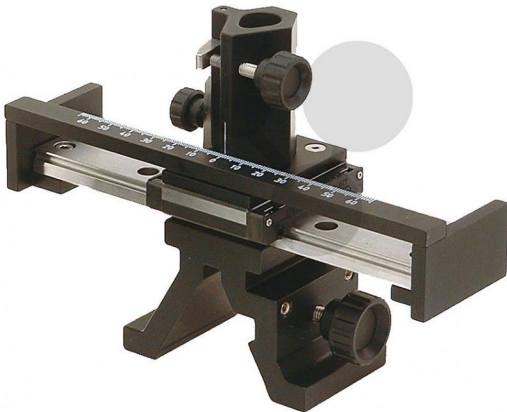


## Verschiebereiter

Unverbindliche Artikelinformationen aus [www.conatex.com](http://www.conatex.com) vom 23.07.2024/DE1

Bestellnummer: 1070355



zum Artikel im  
Webshop

878,00 € zzgl. MwSt.

Zum Verschieben optischer Aufbauteile senkrecht zur optischen Bank.

Technische Daten:

Verschieberegion  $\pm 50$  mm

Abmessungen:

90 x 50 mm (Säulenhöhe x Fußbreite)

**CONATEX-DIDACTIC Lehrmittel GmbH · Experimentiergeräte für Naturwissenschaft und Technik**

Zentrales Handelsregister Saarbrücken HRB-Nr. 91619 · Geschäftsführer: Christoph Wolfsperger · [www.conatex.com](http://www.conatex.com)

SITZ IN DEUTSCHLAND  
Zinzinger Str.11 · D-66117 Saarbrücken  
Fon +49 (0)6849 992 96 0  
Fax +49 (0)6849 992 96 26  
[info@conatex.com](mailto:info@conatex.com) · USt-ID: DE138038542

VERTRIEB ÖSTERREICH  
Schwindgasse 4/7 · A-1040 Wien  
Fon +43 (0)720 88 23 35  
Fax +43 (0)720 88 23 36  
[austria@conatex.com](mailto:austria@conatex.com)

VERTRIEB SCHWEIZ  
Aeschengraben 29 · CH-4051 Basel  
Fon +41 (0)61 588 01 65  
Fax +41 (0)61 588 01 75  
[schweiz@conatex.com](mailto:schweiz@conatex.com)

**didacta**  
Verband der Bildungswirtschaft  
**worlddidac**  
MEMBER