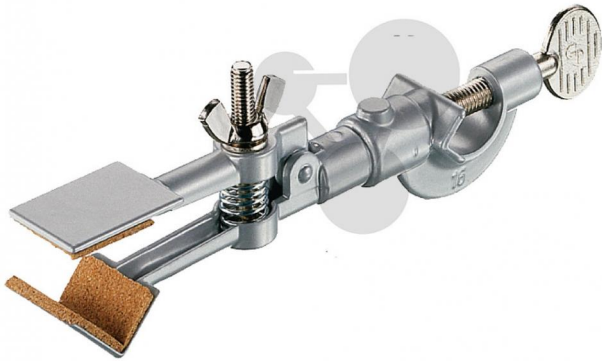


Pince en V liège 13 à 40mm avec noix

Informations indicatives de www.conatex.com du 03.07.2024/DE1

Référence: 1093462



vers la page produit

13,40 € HT

Capacité de serrage: 13 à 40mm

Alliage en zinc avec insert en liège. Tige de diamètre 10mm.

Diamètre:

Tige Ø 10 mm

Masse:

170 g

CONATEX-DIDACTIC Lehrmittel GmbH · Experimentiergeräte für Naturwissenschaft und Technik

Zentrales Handelsregister Saarbrücken HRB-Nr. 91619 · Geschäftsführer: Christoph Wolfsperger · www.conatex.com

SITZ IN DEUTSCHLAND
Zinzinger Str.11 · D-66117 Saarbrücken
Fon +49 (0)6849 992 96 0
Fax +49 (0)6849 992 96 26
info@conatex.com · USt-ID: DE138038542

VERTRIEB ÖSTERREICH
Schwindgasse 4/7 · A-1040 Wien
Fon +43 (0)720 88 23 35
Fax +43 (0)720 88 23 36
austria@conatex.com

VERTRIEB SCHWEIZ
Aeschengraben 29 · CH-4051 Basel
Fon +41 (0)61 588 01 65
Fax +41 (0)61 588 01 75
schweiz@conatex.com

didacta
Verband der Bildungswirtschaft
worlddidac
MEMBER