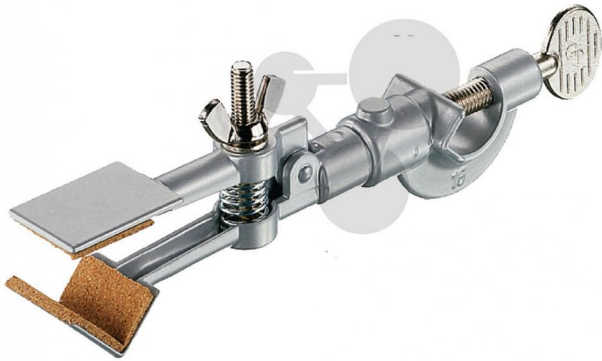


Stativklemme mit Muffe 26-60 mm

Unverbindliche Artikelinformationen aus www.conatex.com vom 23.07.2024/DE1

Bestellnummer: 1093463



zum Artikel im
Webshop

15,40 € zzgl. MwSt.

Spannweite 26 - 60 mm

Stativklemme mit Muffe aus pulverbeschichtetem Zinkdruckguss mit Korkeinlage.

Durchmesser:
ø -Stab 10 mm

Gewicht:
220 g

CONATEX-DIDACTIC Lehrmittel GmbH · Experimentiergeräte für Naturwissenschaft und Technik
Zentrales Handelsregister Saarbrücken HRB-Nr. 91619 · Geschäftsführer: Christoph Wolfsperger · www.conatex.com

SITZ IN DEUTSCHLAND
Zinzinger Str.11 · D-66117 Saarbrücken
Fon +49 (0)6849 992 96 0
Fax +49 (0)6849 992 96 26
info@conatex.com · USt-ID: DE138038542

VERTRIEB ÖSTERREICH
Schwindgasse 4/7 · A-1040 Wien
Fon +43 (0)720 88 23 35
Fax +43 (0)720 88 23 36
austria@conatex.com

VERTRIEB SCHWEIZ
Aeschengraben 29 · CH-4051 Basel
Fon +41 (0)61 588 01 65
Fax +41 (0)61 588 01 75
schweiz@conatex.com

didacta
Verband der Bildungswirtschaft
worlddidac
MEMBER