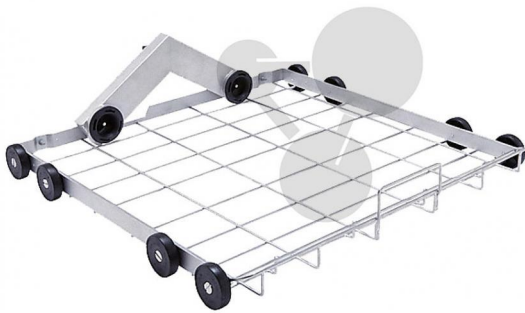


## Injektorwagen mit 2x18 Düsen

Unverbindliche Artikelinformationen aus [www.conatex.com](http://www.conatex.com) vom 22.07.2024/DE1

Bestellnummer: 1163019



zum Artikel im  
Webshop

1.439,00 € zzgl. MwSt.

### Technische Daten:

- \* Unterkorb mit zwei Modulankopplungen
- \* Zur Aufnahme von bis zu zwei Injektormodulen oder Einsätzen
- \* Automatischer Verschluss der Ankopplungen bei Nichtverwendung
- \* Bestückungsmaße (HxBxT: 235 x 490 x 460 mm)
- \* Außenmaße (H 154, B 529, 546 mm)
- \* Zur Aufnahme von Laborglas
- \* 18 x Injektordüse mit Kunststoffstütze ID 160 (4 x 160 mm)
- \* Bestückungshöhe: Oberkorb 186,5 mm, Unterkorb 186,5 mm

### Lieferumfang:

- 1 x Unterkorb für Module
- 2 x Modul für Laborglas 3x6

Der Versand erfolgt ausschließlich innerhalb Deutschlands.

**CONATEX-DIDACTIC Lehrmittel GmbH · Experimentiergeräte für Naturwissenschaft und Technik**  
Zentrales Handelsregister Saarbrücken HRB-Nr. 91619 · Geschäftsführer: Christoph Wolfsperger · [www.conatex.com](http://www.conatex.com)

SITZ IN DEUTSCHLAND  
Zinzinger Str.11 · D-66117 Saarbrücken  
Fon +49 (0)6849 992 96 0  
Fax +49 (0)6849 992 96 26  
[info@conatex.com](mailto:info@conatex.com) · USt-ID: DE138038542

VERTRIEB ÖSTERREICH  
Schwindgasse 4/7 · A-1040 Wien  
Fon +43 (0)720 88 23 35  
Fax +43 (0)720 88 23 36  
[austria@conatex.com](mailto:austria@conatex.com)

VERTRIEB SCHWEIZ  
Aeschengraben 29 · CH-4051 Basel  
Fon +41 (0)61 588 01 65  
Fax +41 (0)61 588 01 75  
[schweiz@conatex.com](mailto:schweiz@conatex.com)

**didacta**  
Verband der Bildungswirtschaft  
**worlddidac**  
MEMBER