

Versuche zur Kinematik und Dynamik mit dem Gerätesatz EU 740

CONATEX
D-I-D-A-C-T-I-G

Lehrmittel GmbH

Rombachstr. 65 · D-66539 Neunkirchen

Tel.: 06821-94110 · Fax: 06821-4411

Internet: <http://www.conatex.com>

E-mail: didactic@conatex.com

CL1885

BETRIEBSANLEITUNG - VERSUCHSANLEITUNG

1. Beschreibung der Gerätesätze
mit Zusätzen und Einzelteilen
2. Aufbau der Gerätesätze
3. Untersuchung des freien Falles
4. Untersuchung des verzögerten Falles
5. Untersuchung der Zusammenhänge zwischen
Kräften und Beschleunigungen
6. Trägheitsgesetz (Newton)
7. Untersuchung der schiefen Ebene
8. Beschleunigungsmessungen an der
Waagerechten

CONATEX
D-I-D-A-C-T-I-G
Lehrmittel GmbH

Experimentiergeräte für Naturwissenschaft und Technik

Postfach 1407 · D-66514 Neunkirchen

Rombachstraße 65 · D-66539 Neunkirchen

Tel.: 06821/4346 · Fax: 06821-4411 · Telex: 444851 CODID

Abb.1

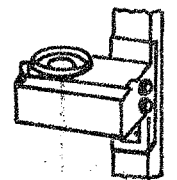
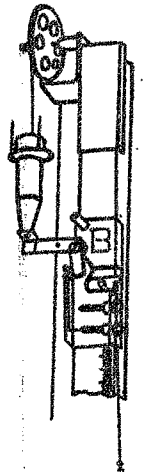
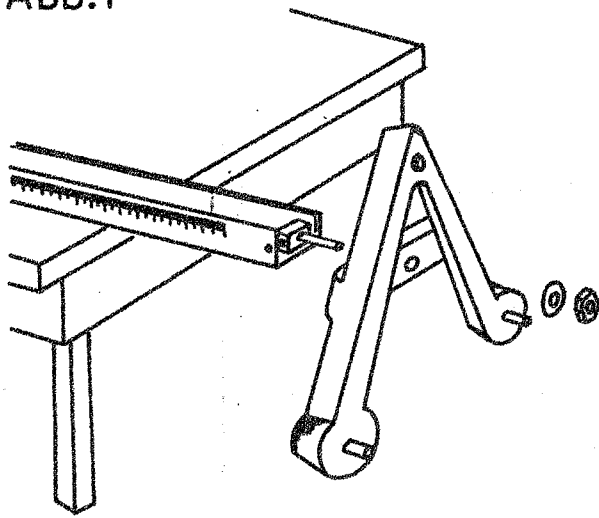


Abb. 5

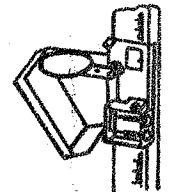
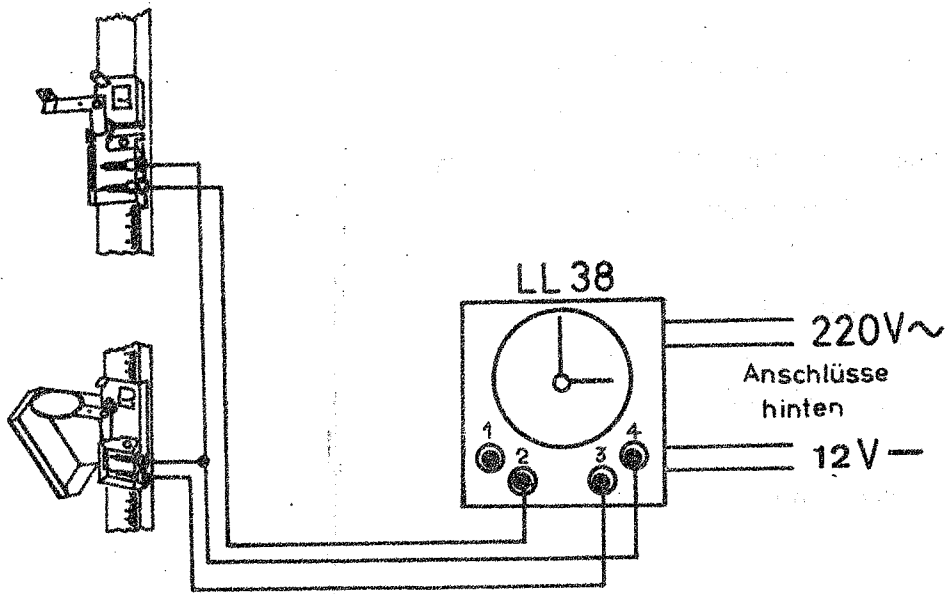


Abb. 2-4

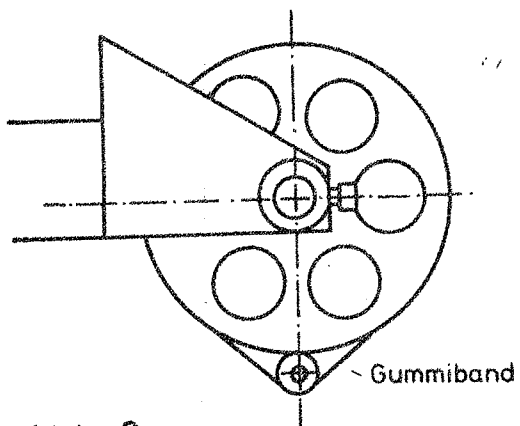


Abb. 6

Beschreibung der Gerätesätze

Der Gerätesatz EU 740 besteht aus folgenden Einzelteilen (jedes Teil, in Karton verpackt, auch einzeln lieferbar):

EU 730 - Schiene mit Maßeinteilung auf Dreieckfuß

EU 731 - Gerätesatz zur Untersuchung des freien Falles, bestehend aus:

1 Kugel aus Nirosta-Stahl

1 Auslösevorrichtung für den Anbau an die Schiene auf dem Dreieckfuß

1 Kugelauffangvorrichtung für verschiebbaren Anbau an die Schiene

EU 732 - Gerätesatz zur Untersuchung des verzögerten Falles (Atwood-Maschine), bestehend aus:

1 Rillenscheibe

1 Schnur mit 2 Massen

1 Ringplatte mit 3 Führungsbolzen zum Aufsetzen auf eine Masse an der Schnur als Zusatzmasse

5 Zusatzmassen in Form von Ringen zum Aufsetzen auf eine Masse an der Schnur oder auf die Ringplatte mit 3 Führungsbolzen

1 Schiebevorrichtung mit Durchfallöffnung und Auf Fangrand zum Abheben der Ringplatte mit den Zusatzmassen von der Masse an der Schnur

EU 733 - Gerätesatz zur Untersuchung von Beschleunigungen an der schiefen Ebene und an einer waagerechten Bahn, bestehend aus:

1 Stativstab, 1 m lang, mit Gewinde zum Einschrauben in den Dreieckfuß

1 Haltevorrichtung mit Klemmbacken, mit der die Schiene mit Maßeinteilung EU 730 an dem Stativstab befestigt wird

1 Stützfuß für die Schiene

1 Wagen, der mit 2 Rädern auf der Schiene abläuft, mit Zusatzmasse

1 Auslösevorrichtung für den Wagen mit Kontakten zur elektrischen Zeitmessung

1 Vorrichtung zum Abbremsen und Anhalten des Wagens am Ende der Fahrstrecke

1 Winkelmesser mit Senklot, magnetisch haftend, zur Einstellung der Neigung der schiefen Ebene

1 Rillenscheibe mit Halter zur Befestigung am Ende der Schiene für Beschleunigungsmessungen in der Waagerechten

Für die Zeitmessung empfehlen wir:

LL 38 - elektrische Stoppuhr mit großem Zifferblatt in Metallgehäuse mit den Abmessungen 200 x 200 x 80 mm, mit zwei von Hand rückstellbaren Zeigern und zwei Skalen, Zeiger 1 und Skala 1 - 0 - 100 (1 Teilstrich = 1/100 sec) Zeiger 2 und Skala 2 - 0 - 60 (1 Teilstrich = 1 sec) Genauigkeit + 1/200 sec Antrieb durch Synchron-Motor 220 V, 50 Hz Betätigungsspannung für den Schaltmagneten 12 V Gleichstrom

Aufbau der Gerätesätze EU 731 und EU 732 an der Schiene EU 730

Die Schiene mit Maßeinteilung wird mit einer Mutter mit Unterlegscheibe in dem Dreieckfuß befestigt (s. Abb. 1). Dann richtet man die Schiene auf und schiebt die Auffangvorrichtung und die Auslösevorrichtung von oben auf die Schiene (Reihenfolge beachten!). Zweckmäßig setzt man zwischen Auffangvorrichtung und Auslösevorrichtung auch die Schiebevorrichtung mit Durchfallöffnung (sofern vorhanden) mit auf. Vor dem Aufschieben der Vorrichtungen wird der auf der Innenseite sitzende schwarze Knopf etwas herausgeschraubt. Mit diesem Knopf werden später die Vorrichtungen fixiert. Zwei Blattfedern üben einen genügend großen Auflagedruck auf die Schiene aus, um ein Herunterfallen der Vorrichtungen beim Gleiten und Einstellen zu verhindern (s. Abb. 2-4).

Mit Senklot oder Wasserwaage stellt man durch Betätigen der Stellschrauben an dem Dreieckfuß die Schiene in die Senkrechte. Wenn man den Zusatz EU 732 besitzt, kann man auch die Schnur mit 2 Massen als Senklot verwenden. In diesem Falle geht man wie folgt vor, wobei zu beachten ist, daß der Hebel mit der roten Platte an der Auslösevorrichtung ausgeklinkt sein muß:

Man schiebt die Auffangvorrichtung auf der Schiene ziemlich nach unten und klappt die Auffangscheibe in die Waagerechte. Oben an der Schiene befestigt man die Rillenscheibe mit Halter und legt über die Rille die Schnur mit den beiden gleich schweren Massen. (Ausführliche Montageanweisung für die Rillenscheibe im Abschnitt "Untersuchung des verzögerten Falles") Eine der Massen wird bis dicht über die erwähnte Scheibe der Auffangvorrichtung heruntergezogen. Mittels der Stellschrauben am Stativfuß regelt man die Schiene so ein, daß die Masse an der Schnur über der Mitte der Scheibe, d. h. genau senkrecht, hängt.

Nun stellt man die Auslösevorrichtung auf der Schiene so ein, daß die Marke im Fenster der Auslösevorrichtung mit ihrer Spitze mit dem Nullstrich der Maßeinteilung auf der Schiene in einer Linie liegt. In dieser Stellung wird die Auslösevorrichtung durch Einschrauben des schwarzen Stellknopfes fixiert. Die rote Platte an dem Hebel der Auslösevorrichtung wird in die waagerechte Ausgangslage eingeklinkt, wobei sich auch der Hebel mit der Lochplatte waagerecht einstellt.

Zur Kontrolle der richtigen senkrechten Lage der Schiene bzw. der Fallmaschine legt man die Stahlkugel auf die Lochplatte am Hebel der Auslösevorrichtung; wenn man jetzt den biegsamen Auslöser

durch Daumendruck betätigt, wodurch der Hebel mit der Lochplatte ausgeklinkt und eingezogen wird, muß die Kugel bei Fall nach unten auf der Mitte der Scheibe an der Auffangvorrichtung aufschlagen und in der Schale unter der Scheibe liegen bleiben. Gegebenenfalls muß man die senkrechte Einstellung der Schiene korrigieren.

Sowohl die Auslöse- als auch die Schiebevorrichtung mit Durchfallöffnung und die Auffangvorrichtung besitzen Kontakte. Über Buchsen an den Vorrichtungen kann man an diese Kontakte elektrische Zeitmesser oder Stoppuhren anschließen.

Die Funktion der Kontakte ist folgende:

An der Auslösevorrichtung: "Öffnen" bei Start (Fall der Kugel oder der Masse)

An der Auffangvorrichtung: "Öffnen" bei "Stop" (Aufprall der Kugel oder der Masse)

An der Durchfallöffnung: "Öffnen" bei Abstreifen der Zusatzmasse

Der Aufbau des Gerätesatzes EU 733 an der Schiene EU 730 wird später im Abschnitt "Beschleunigungsmessungen an der schiefen Ebene" beschrieben.

Untersuchung des freien Falles

Hierfür werden die Schiene mit Fuß EU 730 mit angebautem Gerätesatz EU 731 benötigt. Wenn, wie im Abschnitt "Geräteaufbau" angenommen, der Gerätesatz EU 732 zur Verfügung steht und angebaut ist, so stört dieser nicht.

Aussage: Ein Körper fällt im freien Fall senkrecht nach unten. Die Richtigkeit dieses Satzes wurde bereits bei den beschriebenen und ausgeführten Vorarbeiten bestätigt.

Aussage: Die Fallhöhen sind dem Quadrat der Fallzeiten proportional.

Die Auslösevorrichtung an der Schiene bleibt bei Null der Maßeinteilung, wie beschrieben, angeordnet; die Auffangvorrichtung wird z. B. auf den Strich 0,8 m der Maßeinteilung eingestellt (Marke im Fenster und Teilstrich in gleicher Linie). Dann ist die Fallhöhe für die Kugel genau 0,8 m.

An der Auslösevorrichtung wird der Hebel mit der roten Platte eingeklinkt und die Kugel auf die Lochplatte gelegt; an der Auffangvorrichtung wird die Scheibe waagrecht gestellt. Wenn jetzt der Auslöser an der Auslösevorrichtung betätigt wird, kippt die Lochplatte unter der Kugel weg, und diese fällt senkrecht nach unten, bis sie auf die Scheibe an der Auffangvorrichtung aufschlägt. Die Fallzeit für die eingestellte Fallhöhe der Kugel mißt man über die Kontakte an der Auslöse- und der Auffangvorrichtung mit einer elektrischen Stoppuhr. Dabei garantieren die patentierten Kontakte eine völlige Übereinstimmung von Fall- und Kontaktzeiten. Wenn eine elektrische Stoppuhr vorhanden ist, muß man bei ihrem Anschluß die oben beschriebene Kontaktausbildung (Ruhe-Kontakte) beachten. Wir empfehlen zur Zeitmessung unsere preisgünstige elektrische Stoppuhr LL 38, deren technische Daten auf Seite 1 aufgeführt sind. Anschlußschema für diese Stoppuhr s. Abb. 5.

Bei der Wiederholung der beschriebenen Operation für verschiedene Fallhöhen erhält man verschiedene Fallzeiten; dabei stellt man fest, daß die Fallgeschwindigkeiten mit der Fallhöhe zunehmen. Ein Vergleich zeigt, daß die Fallhöhen dem Quadrat der Fallzeiten proportional sind.

$$\frac{h_1}{t_1^2} \approx \frac{h_2}{t_2^2} \approx \frac{h_3}{t_3^2} \approx \text{Konst. } C \text{ daraus } h = C \cdot t^2$$

Aus den Beobachtungen beim beschriebenen Versuch ergibt sich: Die in der Zeiteinheit zurückgelegten Fallhöhen nehmen stets um den gleichen Betrag zu.

Aussage: Die Bewegung eines Körpers beim freien Fall ist gleichmäßig beschleunigt.

Die Beschleunigung g beim freien Fall wird durch die Geschwindigkeitszunahme in der Zeiteinheit bestimmt (anders gesagt, die Beschleunigung stellt den Differentialquotienten der Geschwindigkeit nach der Zeit dar).

Setzt man bei der gleichmäßig beschleunigten Bewegung die Konstante $C = 1/2 g$, so ergibt sich

$$g = 2C = \frac{2h}{t^2} \text{ daraus } h = \frac{1}{2} g \cdot t^2$$

Bei Versuchen wird man den Wert von g mit 10 feststellen; bekanntlich beträgt g in unseren Breiten $9,81 \text{ m} \cdot \text{sec}^{-2}$.

Untersuchung des verzögerten Falles

Für die folgenden Versuche müssen die Gerätesätze EU 731 und EU 732 wie vor beschrieben, an der Schiene mit Fuß EU 730 angebaut sein. Ergänzend sei bemerkt, daß die Rillenscheibe mit ihrer Achse zunächst in den Halter gesetzt wird, wobei man das eine bewegliche Lager zurück- und wieder vorschiebt. Läßt sich dann die Rillenscheibe in dem Lager ohne Spiel frei bewegen, wird die Befestigungsschraube mit der Hand leicht angezogen. Dann wird der Halter der Rillenscheibe von oben so auf die Schiene mit Maßeinteilung geschoben, daß die Oberkante des Halters mit der Oberkante der Schiene abschließt. Die Schnur mit den beiden Massen wird über die Rille der Scheibe gelegt und die mit einem roten Schlauchstück gezeichnete Masse zentral auf die Lochplatte des eingeklinkten Hebels an der Auslösevorrichtung gesetzt. Die Gegenmasse muß am anderen Ende der Schnur frei schweben (auf Bodenfreiheit achten!). Die Auslösevorrichtung steht wie vor beschrieben auf dem Nullstrich der Maßeinteilung. Eine elektrische Stoppuhr ist an die Kontakte der Auslöse- und der Auffangvorrichtung angeschlossen.

Untersuchung der Zusammenhänge zwischen Kräften und der von ihnen verschiedenen Massen erteilten Beschleunigungen - Bestimmung der Beschleunigung

Aussage: Die Kraft P ist dem Produkt aus der beschleunigten Masse m und der ihr erteilten Beschleunigung b proportional (Grundgesetz der Dynamik).

$$P = C \cdot m \cdot b \quad (\text{im absoluten Meßsystem } C = 1)$$

Zur Bestimmung der Beschleunigung legt man eine oder mehrere Zusatzmassen in Form von Ringen auf die mit dem Schlauchstück gekennzeichnete Masse, die auf der Lochplatte der Auslösevorrichtung steht.

Nach Betätigung des Auslösers an der Auslösevorrichtung mißt man die Fallzeiten der Masse mit den aufgesetzten Zusatzmassen für verschiedene Fallhöhen (Vorgang wie beim freien Fall beschrieben).

Man stellt fest, daß auch bei diesem Versuch eine gleichmäßig beschleunigte Bewegung auftritt und die Fallhöhen dem Quadrat der Fallzeiten proportional sind.

$$\frac{h_1}{t_1^2} \approx \frac{h_2}{t_2^2} \approx \frac{h_3}{t_3^2} \approx \text{Konstante } A = \frac{1}{2} b$$

$$b = 2 A = \frac{2h}{t^2}$$

Aus der Gleichung $P = m \cdot b$ ergibt sich $b = \frac{P}{m}$.

Die Kraft P , die bei unserem Versuch die Massen an der Schnur in Bewegung setzte, wird durch die auf die aufgelegten Zusatzmassen wirkende Schwerkraft dargestellt. Wenn M die Summe der Zusatzmassen und g die Beschleunigung durch die Schwerkraft = $9,81 \text{ m/sec}^2$ ist, dann ist $P = M \cdot g$.

Die gesamte bewegte Masse m ist die Summe der beiden Massen M_1 an der Schnur und der Zusatzmasse M .

$$m = 2 M_1 + M$$

Unter Einsatz der ermittelten Größen wird

$$b = \frac{P}{m} = \frac{M \cdot g}{2M_1 + M}$$

Man kann nun durch eine Versuchsreihe an der Atwood'schen Fallmaschine Fallhöhen und Fallzeiten für verschiedene Zusatzmassen bestimmen und die aus der Gleichung $b = 2h/t^2$ errechneten Werte für b in eine Tabelle eintragen; in die gleiche Tabelle setzt man die rein rechnerisch ermittelten Werte für $b = \frac{P}{m} = \frac{M \cdot g}{2M_1 + M}$ ein.

Beispiel:

M	2 M ₁	h	t	t ²	b	P	m	b
kg	kg	m	sec		$\frac{2h}{t^2} = \text{m} \cdot \text{sec}^{-2}$	$M \cdot g = \text{N}$	$2M_1 + M = \text{kg}$	$\frac{P}{m} = \text{m} \cdot \text{sec}^{-2}$
0,03	0,3	1,2	1,67	2,788	0,863	0,294	0,33	0,89

Bei einem Vergleich der beiden Werte für b in der Tabelle stellt man fest, daß diese voneinander abweichen. Die Abweichungen sind bedingt durch

1. Reibungsverluste an der Achse der Rillenscheibe und der Schnur in der Rille. Diese Verluste können klein gehalten werden, wenn größere Zusatzmassen benutzt und damit größere Beschleunigungen erzielt werden.
2. das Trägheitsmoment der Rillenscheibe, das wie eine Zusatzmasse zu den bewegten Massen wirkt.

Bestimmung des Trägheitsmomentes der Rillenscheibe und seines Einflusses auf b

Die dem Trägheitsmoment I gleichwertige scheinbare Masse ist $\frac{I}{r^2}$, wobei r der Abrollradius der Schnur auf der Rillenscheibe ist.

Als Zusatzmasse in die oben gefundene Gleichung eingesetzt, ergibt dann

$$b = \frac{P}{m} = \frac{M \cdot g}{2M_1 + M + \frac{I}{r^2}}$$

Zur Bestimmung des Trägheitsmomentes I der Rillenscheibe macht man dieses zu einem Pendel, indem man mit Hilfe eines um die Rille gelegten Gummibandes an dem Umfang der Scheibe eine kleine Masse m' befestigt (s. Abb. 6). Die Scheibe hat jetzt ein stabiles Gleichgewicht und kann als Pendel um ihre Achse schwingen.

Setzt man den Abstand des Schwerpunktes (Mittelpunkt) der (runden) Masse m' vom Mittelpunkt der Scheibenachse mit d ein, so ergibt sich die Schwingungsdauer

$$T = 2\pi \sqrt{\frac{I_1}{m' \cdot g \cdot d}}$$

I_1 ist das Trägheitsmoment des Systems Rillenscheibe + Masse m'

$$I_1 = I + m' d^2$$

$$T = 2\pi \sqrt{\frac{I + m' d^2}{m' \cdot g \cdot d}}$$

Setzt man $\frac{g}{\pi^2}$ annähernd = 1, so erhält man bei der Ausrechnung

$$I = m' d \left(\frac{t^2}{4} - d \right)$$

Daraus ergibt sich die dem Trägheitsmoment I der Rillenscheibe gleichwertige scheinbare Masse zu

$$\frac{I}{r^2} = \frac{m' d \left(\frac{t^2}{4} - d \right)}{r^2}$$

Beispiel: Wenn man für die kleine Masse m' 2 Gramm, für den Abstand 3,6 cm und für r 3 cm annimmt, erhält man die Schwingungsdauer T zu 0,82 sec. Daraus ergeben sich beim Einsatz dieser Größen in obige Gleichung die Werte für

$$I = 9,504 \cdot 10^{-6} \text{ kg} \cdot \text{m}^2$$

$$\frac{I}{r^2} = 1055 \text{ Gramm}$$

Der Wert für b unter Berücksichtigung des Trägheitsmomentes der Rillenscheibe wird dann statt 0,89 an der Tabelle berichtet 0,864 $\text{m} \cdot \text{sec}^{-2}$. In diesem Wert stecken noch die Reibungseinflüsse von Achse und Rille der Scheibe.

Trägheitsgesetz (Newton)

Aussage: Jeder Körper verharrt in seinem Zustand der Ruhe oder der gleichförmigen geradlinigen Bewegung, sofern er nicht durch aufgeprägte Kräfte gezwungen wird, seinen Zustand zu ändern.

Für diesen Versuch ist die Atwood'sche Fallmaschine mit den Gerätesätzen bzw. Vorrichtungen wie vorbeschrieben bestückt. Die Masse mit dem roten Schlauchstück an der Schnur steht auf der Lochplatte des Hebels an der Auslösevorrichtung. Man setzt zunächst auf diese Masse die Ringplatte, die drei Bolzen nach oben gerichtet; auf diese Ringplatte als Unterlage kann man nach Belieben weitere Zusatzmassen in Form von Ringen auflegen.

Nach dem Betätigen des Auslösers an der Auslösevorrichtung setzt sich die Masse mit den aufgelegten Zusatzmassen samt der Gegenmasse an der Schnur in Bewegung. Wenn erstere den Auffangrand der Durchfallöffnung an der Schiebevorrichtung durchläuft, werden die Zusatzmassen abgehoben und bleiben auf dem Auffangrand liegen; die Massen an der Schnur setzen allein ihren Weg fort, bis die Masse mit dem roten Schlauchstück auf der Auffangvorrichtung zur Ruhe kommt.

Bei Durchführung einer Versuchsreihe mit festgelegten Fallhöhen und mit elektrischer Stoppuhr über die Kontakte an den Vorrichtungen gemessenen Fallzeiten stellt man fest, daß nach dem Abheben der Zusatzmassen die durchlaufenen Fallhöhen den Fallzeiten proportional sind.

$$\frac{h_1}{t_1} \approx \frac{h_2}{t_2} \approx \frac{h_3}{t_3} \approx \text{Konstante}$$

D. h. die Bewegung der Massen ist gleichförmig und geradlinig; die Resultante der auf die beiden gleichen Massen an der Schnur wirkenden Kräfte ist gleich Null, da sich die Schwerkkräfte aufheben.

Die gemessene gleichförmige Geschwindigkeit ist die Endgeschwindigkeit, die die Gesamtmasse beim Abheben der Zusatzmassen hatte.

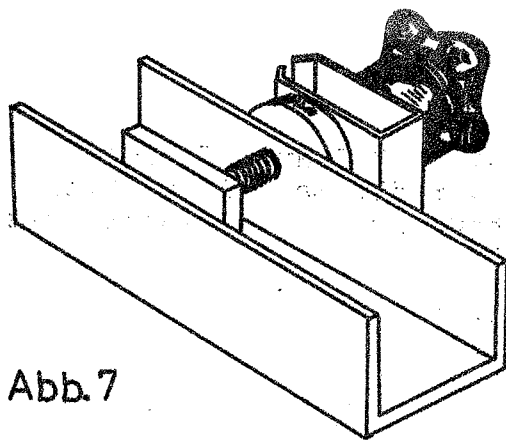


Abb. 7

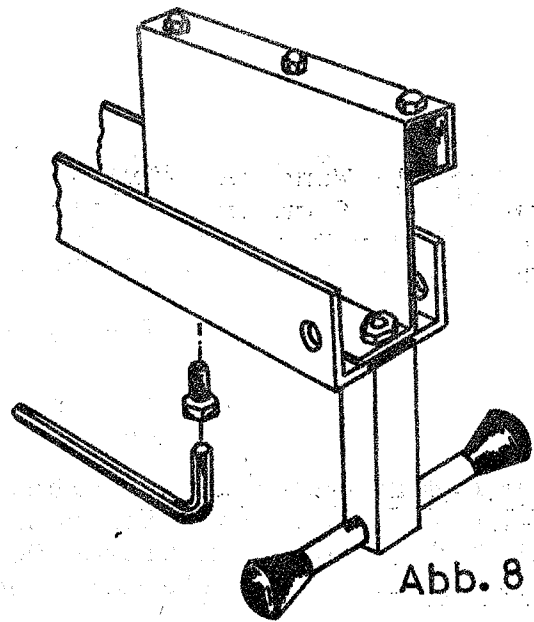


Abb. 8

Abb. 9

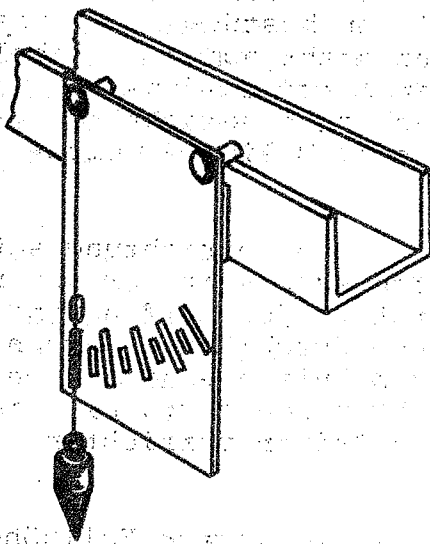


Abb. 10

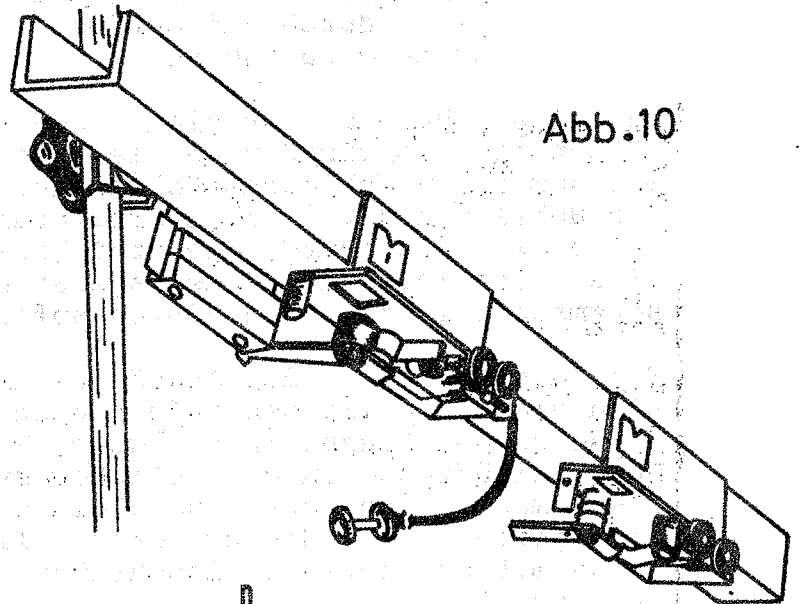
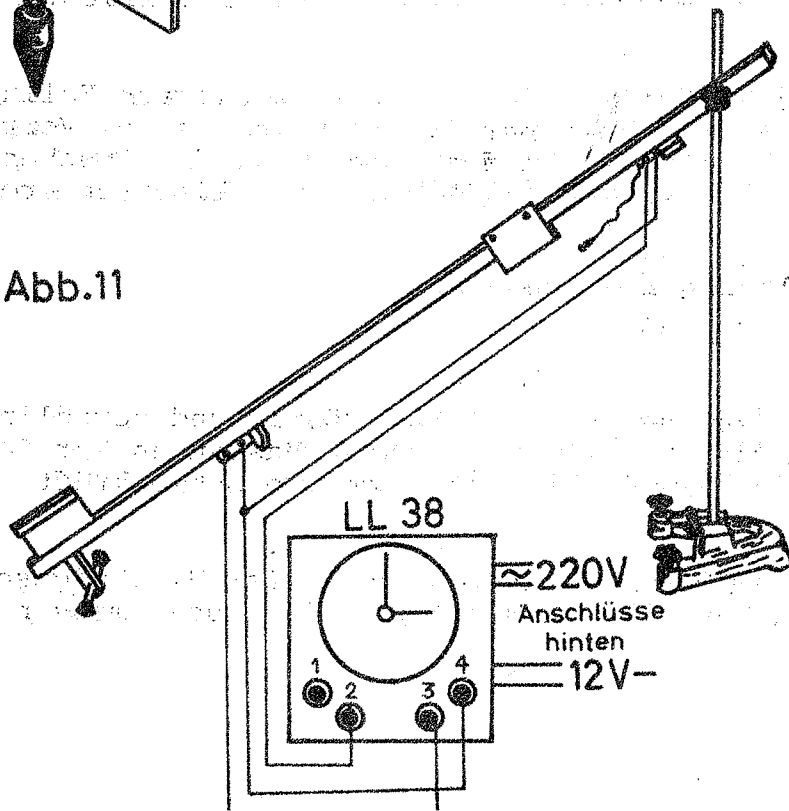


Abb. 11



Beschleunigungsmessungen an der schiefen Ebene

Aufbau des Gerätesatzes EU 733 an der Schiene EU 730

Falls die Schiene mit Maßeinteilung EU 730 mit den Gerätesätzen EU 731 und EU 732 für Fallversuche noch in dem Dreieckfuß sitzt (Atwood-Maschine), sind zunächst alle Teile einschließlich des Dreieckfußes abzubauen und in letzteren anstelle der Schiene der 1 m lange Stativstab einzuschrauben.

Dann wird am Ende der Schiene, an dem diese nur eine Bohrung in einem Seitensteg hat, die Haltevorrichtung eingesetzt (s. Abb. 7). Dazu wird die Vierkantmutter vom Gewindebolzen abgeschraubt, der Bolzen durch die Bohrung im Steg der Schiene gesteckt und mit der Mutter von der Innenseite des Steges her die Vorrichtung an die Schiene angeschraubt.

Am anderen Ende der Schiene werden die Brems- und Anhaltevorrichtung und der Stützfuß angebracht (s. Abb. 8). Zur Befestigung dienen 2 Hohlschrauben; ein Spezialschlüssel wird mitgeliefert. Es ist darauf zu achten, daß die Bremsmagnete über dem der Maßeinteilung entgegengesetzten Steg der Schiene liegen.

Jetzt wird die Schiene - die Maßeinteilung nach vorne - auf den Stützfuß gestellt und am anderen Ende mit den Klemmbacken der Haltevorrichtung an den Stativstab im Dreieckfuß angeklemt. Dabei kann man der Schiene beliebige Neigungswinkel zwischen 0 und 30 Grad erteilen, wobei der Winkelmesser mit Senklot als Hilfsmittel bei der Einstellung dient. Der Winkelmesser haftet magnetisch am Steg der Schiene; die zwei Zapfen an der Oberkante des Winkelmessers werden auf die Stegkante gelegt und die richtige Lage fixiert (s. Abb. 9).

Danach schiebt man die Vorrichtung zur Einstellung der Fahrstrecke und die Auslösevorrichtung auf den Schienensteg mit der Maßeinteilung (s. Abb. 10). (Reihenfolge beachten!) Dabei sind die Feststellknöpfe an den Vorrichtungen zu lockern, damit diese leichter auf der Schiene gleiten.

Die Auslösevorrichtung wird so eingestellt, daß die Marke im Fenster auf dem Nullstrich der Maßeinteilung der Schiene steht; die Vorrichtung zur Markierung der Fahrstrecke wird auf die gewünschte Entfernung gerückt; die Feststellknöpfe werden wieder angezogen.

An der Auslösevorrichtung kippt man die rote Platte mit dem Arretierhebel für den Wagen nach hinten, bis sie einklinkt; der federnde Hebel unter der Vorrichtung zum Einstellen der Fahrstrecke wird so gelegt, daß der längere Schenkel mit dem Nocken senkrecht zur Schiene in der Fahrbahn des Wagens steht.

Zur Zeitmessung wird eine elektrische Stoppuhr an die Kontakte an den Vorrichtungen "Abfahrt" und "Ankunft" angeschlossen (s. Abb. 11) und auf Null gestellt.

Beim Aufsetzen des Wagens auf den hinteren Schienensteg der schiefen Ebene ist darauf zu achten, daß die Räder richtig aufliegen, damit ein Pendeln während der Abfahrt vermieden wird. Der Wagen muß vor dem Arretierhebel der Auslösevorrichtung sitzen.

VERSUCHSANLEITUNG

Aussage: Die Bewegung eines Körpers auf der schiefen Ebene ist gleichmäßig beschleunigt.

Wenn der Auslöser an der Auslösevorrichtung betätigt wird, klinkt die rote Platte mit dem Arretierhebel aus, und der Wagen setzt sich auf der schiefen Ebene in Bewegung. Dabei betätigt er zunächst den Kontakt "Abfahrt" an der Auslösevorrichtung und am Ende der eingestellten Fahrstrecke beim Berühren des Hebelnockens an der Fahrstrecken-Einstellvorrichtung den Kontakt "Ankunft".

Die Kontakte sind Ruhekontakte, d. h. sie öffnen, wenn Sie durch den Wagen betätigt werden; dies ist beim Anschluß und der Schaltung einer elektrischen Stoppuhr zu beachten. Bei der Benutzung unserer Stoppuhr LL 38 gilt das Anschlußschema nach Abb. 11.

Nach dem Durchlaufen der Fahrstrecken-Einstellvorrichtung gerät der Wagen am Ende der schiefen Ebene in die Abbrems- und Anhaltevorrichtung und kommt dort zur Ruhe.

Ein Vergleich der bei den Versuchen gemessenen Fahrzeiten t_1, t_2, t_3 usw. mit den eingestellten Fahrstrecken s_1, s_2, s_3 usw. zeigt, daß letztere dem Quadrat der Fahrzeiten proportional sind. Dabei kann man auch feststellen, daß die Fahrzeit für eine bestimmte Fahrstrecke für den Wagen ohne und mit Zusatzmasse praktisch die gleiche bleibt; um den störend wirkenden Reibungswiderstand der Wagenräder klein zu halten, empfiehlt es sich, den Wagen mit Zusatzmasse zu belasten.

In der Gleichung $s = \frac{1}{2} b \cdot t^2$ abgeleitet aus

$$\frac{s_1}{t_1^2} \approx \frac{s_2}{t_2^2} \approx \frac{s_3}{t_3^2} \approx \text{Konstante } a$$

$$a = \frac{1}{2} b, \quad b = 2a = \frac{2s}{t^2}$$

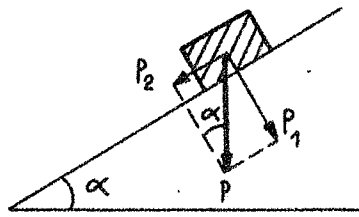
ist b der Ausdruck für eine gleichmäßige Beschleunigung. (siehe dazu auch die Ausführungen beim freien und verzögerten Fall).

Wenn man aus der vorstehenden Gleichung die Beschleunigung b bei verschiedenen Neigungswinkeln der schiefen Ebene aber bei gleicher Fahrstrecke berechnet, so ergibt sich, daß b proportional dem Sinus des Neigungswinkels ist

$$\frac{b_1}{\sin \alpha_1} \approx \frac{b_2}{\sin \alpha_2} \approx \frac{b_3}{\sin \alpha_3} \approx g \quad (\text{Beschleunigung der Schwerkraft})$$

$$\text{aus } s = \frac{1}{2} b \cdot t^2 \text{ wird } s = \frac{1}{2} g \cdot t^2 \cdot \sin \alpha$$

Im Grundgesetz der Dynamik $P = m \cdot b$ ist P im vorliegenden Falle die Kraft, die im Schwerpunkt (Massenmittelpunkt) des Wagens angreift und b die Beschleunigung der Schwerkraft g (s. Abb. 12).



$$P = mg$$

Abb.12

Abb.13

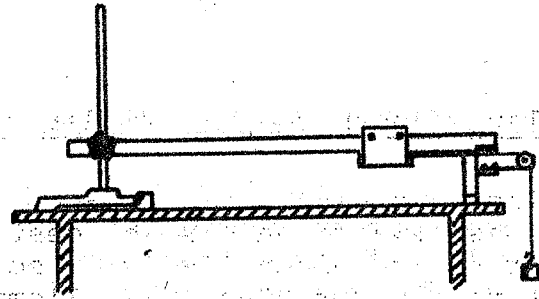


Abb.14

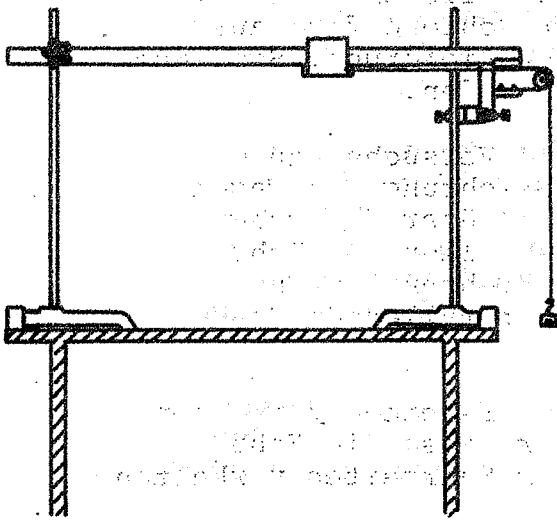
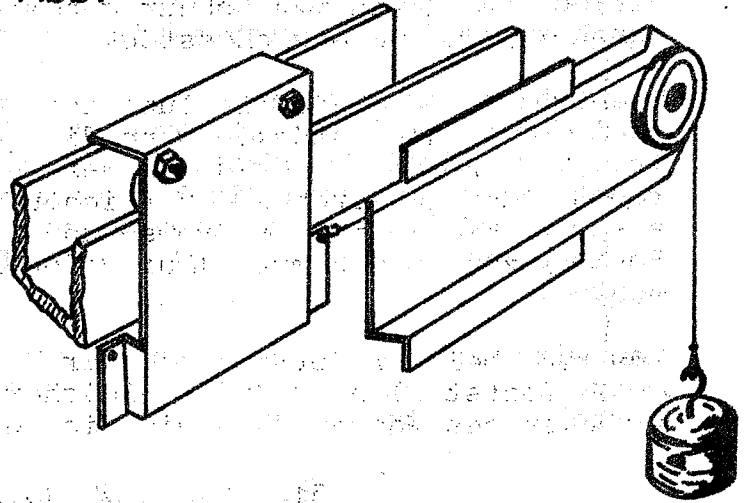


Abb.15



(arrow multi) ...

8. ...

Die Kraft P als Resultierende hat zwei Komponenten - P_1 drückt den Wagen auf die schiefe Ebene - P_2 senkrecht zu P_1 bewegt den Wagen

$$P_2 = m \cdot g \cdot \sin \alpha$$

$$b = \frac{P_2}{m} = \frac{m \cdot g \cdot \sin \alpha}{m} = g \cdot \sin \alpha$$

Beschleunigungsmessungen in der Waagerechten

Für diese Versuche wird die Schiene mit Maßeinteilung mit Hilfe einer Wasserwaage waagerecht gestellt. Man kann entweder den Stützfuß direkt auf einen Tischrand setzen (s. Abb. 13) oder einen zweiten Stativfuß mit Stange und Klemm-Mutter für den Stützfuß verwenden (s. Abb. 14). Im letzten Fall kann man eine größere Fallhöhe für die Masse an der Schnur erreichen.

Auf das Ende der Schiene mit Maßeinteilung über dem Stützfuß schiebt man den Halter mit der Rillenscheibe und zwar auf den Steg, auf dem der Wagen abrollt. Wie Abb. 15 zeigt, wird der Halter mit der Scheibe so in den Steg der Schiene geschoben, daß Rillenscheibe-Umfang und Bohrung im Wagen zum Einhaken der Schnur mit angehängter Masse in einer Höhe liegen. Eine Blattfeder im Halter läßt diesen im Steg der Schiene fest aufsitzen. Die Masse mit Schnur gehört nicht zur Lieferung. Sie kann durch vorhandene Gewichtsstücke dargestellt werden.

Die Schiene mit Maßeinteilung ist wie bei den Versuchen an der schiefen Ebene bestückt. Wenn die Auslösevorrichtung den Wagen freigibt, zieht die Masse an der Schnur diesen über die waagerechte Schiene durch die Vorrichtung zum Einstellen der Fahrstrecke, bis er in der Brems- und Anhaltevorrichtung am Ende der Schiene zur Ruhe kommt. (Auf Bodenfreiheit der fallenden Masse achten!)

Man wird bei der Betrachtung der bei diesen Versuchen erhaltenen Werte feststellen, daß bei gleicher ziehender Masse die Fahrstrecken des Wagens sich wie die Quadrate der Fahrzeiten verhalten,

$$\frac{s_1}{t_1^2} \approx \frac{s_2}{t_2^2} \approx \frac{s_3}{t_3^2} \approx \text{Konstante } a$$

d. h. es liegt eine gleichmäßig beschleunigte Bewegung vor.

$$\text{Bei } a = \frac{1}{2} b \text{ ist } b = 2 \cdot \frac{s}{t^2}$$

Aus der Gleichung $P = m \cdot b$ (s. Ausführungen weiter vorn) wird $b = \frac{P}{m}$.

Die Masse m des gesamten Systems setzt sich zusammen aus der Masse M an der Schnur und der Masse M_1 des Wagens.

$$b = \frac{P}{M+M_1}$$

P ist auch als die Kraft zu definieren, die mit der Beschleunigung g der Schwerkraft auf die Masse M wirkt: $P = M \cdot g$
 Beim Einsatz in vorstehende Gleichung wird:

$$b = \frac{M \cdot g}{M + M_1}$$

Man kann nun wie im Abschnitt "Untersuchung des verzögerten Falles" eine Tabelle anlegen, in die man sowohl die nach vorstehender Gleichung errechneten Werte als auch die Werte von b einträgt, die man mit den experimentell bestimmten Größen von s und t aus der Gleichung $b = \frac{2s}{t^2}$ ermittelt hat.

Beispiel:

M	M'	s	t	t ²	b	P	m	b
kg	kg	m	sec		$\frac{P}{m} = m \cdot \text{sec}^{-2}$	$m \cdot g = N$	$M + M' = \text{kg}$	$\frac{2s}{t^2} = m \cdot \text{sec}^{-2}$
$5 \cdot 10^{-2}$	$1,35 \cdot 10^{-1}$	1	0,88	0,775	2,64	$4,9 \cdot 10^{-1}$	$1,85 \cdot 10^{-1}$	2,58

Beim Vergleich der erhaltenen Werte für b stellt man kleine Abweichungen fest (s. Seite 7).

Der wie vor zusammengestellte Versuchsaufbau gestattet auch, das Trägheitsgesetz von Newton (Seite 9) zu demonstrieren.

Beim Ablauf des Wagens auf der Schiene wird diesem, wie oben dargestellt, durch die an der Schnur hängende Masse eine gleichmäßig beschleunigte Bewegung erteilt. Wenn man nun nach einer bestimmten Fahrstrecke des Wagens die Masse an der Schnur wegnimmt, indem man sie z. B. auf den Boden aufsitzen läßt, wird die auf den Wagen wirkende Kraft = Null; der Wagen fährt aber mit einer gewissen Geschwindigkeit weiter.

Aussage: Diese Geschwindigkeit ist gleichförmig und gleich der beim Aufsetzen der Masse erreichten Geschwindigkeit.

Zum Beweis setzt man die Vorrichtung "Ankunft" zum Einstellen der Fahrstrecke auf die Länge der Maßeinteilung an der Schiene, die gleich der Höhe ist, die beim Stand des Wagens auf dem Nullstrich der Maßeinteilung die Unterkante der Masse an der Schnur von dem Boden hat. Diese Strecke wird dann beim Auslösen des Wagens, wie oben festgestellt, mit gleichmäßig beschleunigter Bewegung befahren. Fahrstrecke und Fahrzeit werden notiert.

Nun wird die Vorrichtung "Ankunft" nach rechts verschoben und eine neue Fahrstrecke eingestellt. Diese besteht jetzt aus zwei Teilstrecken: der Strecke, die der Wagen unter Einwirkung der Masse an der Schnur gleichmäßig beschleunigt zurücklegt und der Strecke, die der Wagen ohne Krafteinwirkung bis zur Vorrichtung "Ankunft" durchläuft. Während die erste Teilstrecke und die Fahrzeit für diese immer den gleichen Wert behalten, ändern sich die Fahrzeiten, die man für die zweite Teilstrecke erhält, je nach den Einstellungen der Vorrichtungen "Ankunft".

Wenn man die Gesamt-Fahrzeiten für verschiedene Gesamt-Fahrstrecken des Wagens mißt und von ihnen die gleichbleibende Fahrzeit für die erste Teilstrecke mit gleichmäßig beschleunigter Bewegung abzieht, erhält man die Fahrzeiten für die verschieden langen Teilstrecken, die der Wagen ohne Einwirkung äußerer Kräfte zurücklegt. Man stellt fest, daß die Geschwindigkeit des Wagens auf diesen zweiten Teilstrecken gleichförmig ist, d. h. der Wagen legt in der Zeiteinheit bei verschieden lang eingestellten Fahrstrecken immer den gleichen Weg zurück (Reibungseinflüsse können die Geschwindigkeit leicht beeinflussen).