

# Smart Temperatursensor

Bestellnummer 116.4021



## Im Lieferumfang enthalten

- Smart Temperatursensor

**Zusätzlich erforderlich:** Software SPARKvue oder Capstone von PASCO

## Schnellstart für Smartphones

### Kostenlose App für Android und iOS



Zur iOS-App

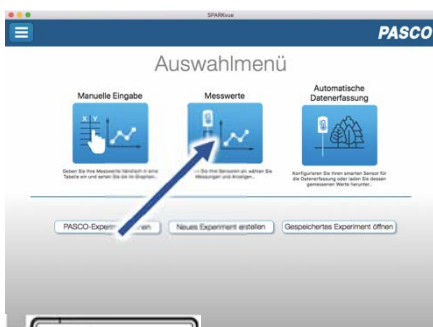
Scannen Sie den QR-Code ein und Sie gelangen direkt zur kostenlosen App „SPARKvue“ in Ihrem AppStore. Sie installieren die App auf Ihrem Endgerät (Tablet / Smartphone mit iOS oder Android).



Zur Android-App

Für Windows PC und Mac finden Sie eine kostenpflichtige Variante unter >><https://www.conatex.com/catalog/sku-1104020>.

### Einschalten



Draufsicht

Sie schalten Ihren Sensor auf der Oberseite ein und starten die SPARKvue App. Auf dem Startbildschirm wählen Sie in der Mitte den Punkt „Messwerte“.

### Verbinden



Sensorauswahl

Darstellung

Sie kommen zur Sensor-Konfiguration. In der linken Spalte wählen Sie Ihren Sensor aus. Danach können Sie rechts die Darstellung der Messwerte aussuchen.

### Messen & Auswerten



Messung starten & beenden

Um eine Messung zu starten klicken Sie auf den grünen Knopf mittig unten in der Leiste. Die Messung beendet Sie in dem Sie wieder auf das nun rote Quadrat drücken.



Mit folgendem QR-Code gelangen Sie direkt zu unserer kostenlosen Video-Anleitung. Diese finden Sie in unserem Webshop auch bei der Lizenz von SPARKvue unter >><http://www.conatex.com/q1104020>. Dort finden Sie auch Betriebsanleitungen zum kostenlosen Download.



## Zweck und bestimmungsgemäßer Gebrauch

Der Smart-Temperatursensor verfügt über eine Sonde aus rostfreiem Edelstahl. Er lässt sich drahtlos über Bluetooth an Smartphones, Tablets und Computer anschließen.

Mit einem eigenen Speicher ausgestattet, ist er außerdem in der Lage Messwerte selbstständig zu erfassen und anschließend als Block zu übertragen.

Der Sensor misst Temperaturen im Bereich von  $-40^{\circ}\text{C}$  bis  $+125^{\circ}\text{C}$ .

**ACHTUNG !**

Temperaturen über  $140^{\circ}\text{C}$ , wie sie mit einem Feuerzeug leicht zu erreichen sind, zerstören den Sensor.

Betrieben wird der Sensor von einer 3 Volt Knopfzelle, deren Lebensdauer im Normalfall ein Jahr übersteigt.

## Handhabung

Da jeder Sensor eine eindeutige Geräte-ID hat können gleichzeitig mehrere Sensoren an dasselbe Gerät angeschlossen werden. Das Sensorgehäuse ist wasserdicht. Eintauchen kann schnell zum Verlust der Funkverbindung führen. Bringen Sie nur die Metallsonde in den zu untersuchenden Stoff ein. **ACHTUNG!** Das Sensorgehäuse nicht in kochend heißes Wasser eintauchen.

### Verbinden

Klicken Sie auf das Feld „Messwerte“. Es erscheint eine Übersicht zur „Sensordaten-konfiguration“. Hier sehen Sie links die Sensoren, die schon verbunden sind, und die, die Sie noch verbinden können. Der oberste Sensor in der zweiten Liste liegt normalerweise am nächsten zu Ihrem Endgerät. Zum Abgleichen hat jeder Sensor eine Geräte-ID, damit Sie diese mit der angezeigten ID vergleichen können.

### Messen

Um eine Messung zu starten müssen Sie jetzt nur noch in der rechten Spalte eine Vorlage auswählen oder direkt in ein Schnellstart-Experiment springen. Wenn Sie danach unten auf den grünen Start-Knopf klicken erfassen Sie schon Messwerte.

### Data-Logger

Alle weißen PASCO Sensoren haben eine eingebaute Datalogger-Funktion. Diese aktivieren Sie, indem Sie im Startbildschirm auf „Automatische Messwerterfassung“ klicken. Es öffnet sich ein Dialog, indem Sie einen Sensor zum Loggen vorbereiten können, oder die automatisch erfassten Daten herunterladen können. Sie wählen Ihren Sensor aus und stellen die gewünschte Abtastrate ein. Abhängig davon zeigt dieser Dialog Ihnen für wie viele Stunden der Speicher des Sensors ausreicht.



Eine Video-Anleitung dazu finden Sie unter <https://www.youtube.com/watch?v=1lin5ToaxK0>.

Die Daten können Sie auf dem gleichen Weg von Sensor herunterladen, indem Sie statt diesen vorzubereiten einfach im Bereich „Sensor mit Messwerten“ auswählen und die Daten herunterladen und sich anzeigen lassen.

## LED-Informationen

Die Leuchtanzeigen für Bluetooth und den Batteriestatus haben folgende Bedeutungen:

Bluetooth-LED	Status
Rot blinkend	Bereit
Grün blinkend	Verbunden
Gelb blinkend	Erfassung läuft Oder Automatik bereit
Gelb-Rot funkelnd	Automat. Erfassung läuft
AUS	Datenerfassung über USB

Akkuanzeige	Status
Rot blinkend	Schwache Akkuladung
Gelb dauernd	Aufladen
Grün dauernd	Vollständig geladen

Entweder überträgt der Sensor laufend Messwerte an ein gekoppeltes Gerät oder er speichert sie intern. Gespeicherte Messreihen können bei der nächsten Verbindung mit PASCOSoftware ausgelesen werden. Die unabhängige Messwernerfassung empfiehlt sich besonders für Langzeitexperimente.

### Technische Spezifikationen

Messbereich	-40°C bis +125°C
Genauigkeit	±0,5° C
Auflösung	0,01° C
Maximale Abtastrate	10 Hz
Temperaturverträglichkeit Gehäuse*	-15°C bis +50°C

\* Bei längerer Übertretung dieses Temperaturbereichs wird die Batterie in Mitleidenschaft gezogen.

### Fehlerbehebung

Versuchen Sie eine abgerissene Bluetooth-Verbindung wiederherzustellen, indem Sie die EIN/AUS-Taste des Adapters gedrückt halten, bis die Status-LEDs nacheinander blinken.

### Lagerung und Pflege

Spülen und trocknen Sie die Sonde nach jeder Benutzung. Lagern Sie den Sensor an einem kühlen, trockenen Ort. Wenn Sie vorhaben, den Sensor für Monate unbenutzt zu lagern, entfernen Sie unbedingt die Batterie.

### Sicherheitshinweise

- Vor Inbetriebnahme des Gerätes ist die Bedienungsanleitung sorgfältig und vollständig zu lesen. Sie schützen sich und vermeiden Schäden an Ihrem Gerät.
- Verwenden Sie das Gerät nur für den vorgesehenen Zweck.
- Das Gerät nicht öffnen.

## Entsorgungshinweise

### Elektro-Altgeräte Entsorgung



Es obliegt Ihrer Verantwortung, Ihr elektronisches Gerät gemäß den örtlichen Umweltgesetzen und -vorschriften zu recyceln, um sicherzustellen, dass es auf eine Weise recycelt wird, die die menschliche Gesundheit und die Umwelt schützt. Um zu erfahren, wo Sie Ihre Altgeräte zum Recycling abgeben können, wenden Sie sich bitte an Ihren örtlichen Abfallentsorgungsdienst oder an den Ort, an dem Sie das Produkt gekauft haben. Das WEEE-Symbol der Europäischen Union und auf dem Produkt oder seiner Verpackung weist darauf hin, dass dieses Produkt NICHT mit dem normalen Hausmüll entsorgt werden darf.

### Batterie Entsorgung



Batterien enthalten Chemikalien, die, wenn sie freigesetzt werden, die Umwelt und die menschliche Gesundheit beeinträchtigen können. Batterien sollten für das Recycling getrennt gesammelt und an einer örtlichen Entsorgungsstelle für gefährliche Stoffe unter Einhaltung der Vorschriften Ihres Landes und der örtlichen Behörden wiederverwertet werden. Um herauszufinden, wo Sie Ihre Altbatterie zum Recycling abgeben können, wenden Sie sich bitte an Ihren örtlichen Abfallentsorgungsdienst oder an den Produktvertreter. Die in diesem Produkt verwendete Batterie ist mit den internationalen Symbolen gekennzeichnet, um die Notwendigkeit der getrennten Sammlung und des Recyclings von Batterien anzuzeigen.

## Technische Unterstützung

Für weitere technische Unterstützung wenden Sie sich an:

CONATEX DIDACTIC Lehrmittel GmbH  
Zinzinger Straße 11  
66117 Saarbrücken - Deutschland

**Hotline Digital-Team:** +49 (0)6849 – 99 296-54  
**Kundenservice (kostenfrei):** 00800 0266 2839 oder +49 (0) 6849 – 99 296-0

Internet: <https://www.conatex.com>  
Email: [digital-team@conatex.com](mailto:digital-team@conatex.com)

# Smart pH-Sensor Smart Elektrodenverstärker mit pH-Sonde

Bestellnummer 116.4024

## Im Lieferumfang enthalten

- Smart Elektrodenverstärker
- pH Sonde mit BNC-Anschluss



**Zusätzlich erforderlich:** Software SPARKvue oder Capstone von PASCO

## Schnellstart für Smartphones

### Kostenlose App für Android und iOS



Zur iOS-App

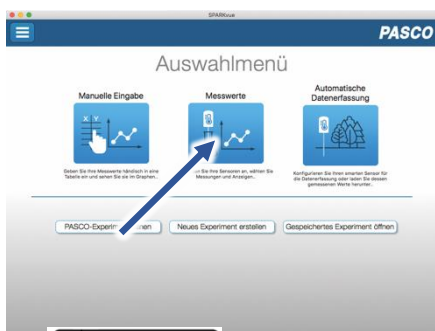
Scannen Sie den QR-Code ein und Sie gelangen direkt zur kostenlosen App „SPARKvue“ in Ihrem AppStore. Sie installieren die App auf Ihrem Endgerät (Tablet / Smartphone mit iOS oder Android).



Zur Android-App

Für Windows PC und Mac finden Sie eine kostenpflichtige Variante unter >><https://www.conatex.com/catalog/sku-1104020>.

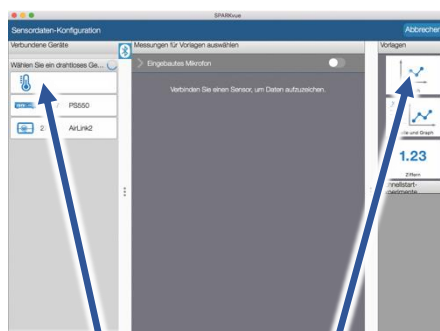
### Einschalten



Draufsicht

Sie schalten Ihren Sensor auf der Oberseite ein und starten die SPARKvue App. Auf dem Startbildschirm wählen Sie in der Mitte den Punkt „Messwerte“.

### Verbinden

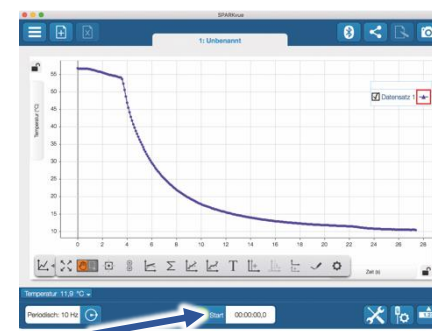


Sensorauswahl

Darstellung

Sie kommen zur Sensor-Konfiguration. In der linken Spalte wählen Sie Ihren Sensor aus. Danach können Sie rechts die Darstellung der Messwerte aussuchen.

### Messen & Auswerten

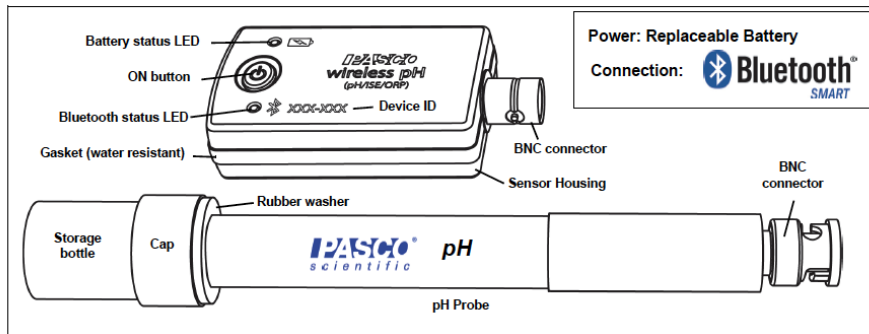


Messung starten & beenden

Um eine Messung zu starten klicken Sie auf den grünen Knopf mittig unten in der Leiste. Die Messung beendet Sie in dem Sie wieder auf das nun rote Quadrat drücken.



Mit folgendem QR-Code gelangen Sie direkt zu unserer kostenlosen Video-Anleitung. Diese finden Sie in unserem Webshop auch bei der Lizenz von SPARKvue unter >><http://www.conatex.com/q1104020>. Dort finden Sie auch Betriebsanleitungen zum kostenlosen Download.



## Zweck und bestimmungsgemäßer Gebrauch

Der Smart Elektrodenverstärker misst die Ausgangsspannung einer Sonde, die an seiner BNC-Buchse angeschlossen ist. Er eignet sich für alle PASCO-Sensoren mit BNC-Verbinder und für kompatible Sensoren anderer Hersteller. Im Lieferumfang enthalten ist die pH Sonde für flüssige Medien. Für die folgenden Elektroden ist die Software von PASCO konfiguriert. Details zu den einzelnen Sonden finden Sie weiter unten bei den Technischen Spezifikationen.

- pH Sonde für flüssige Medien	108.6547 (PS-2573)
- flache pH Sonde für nichtflüssige Medien	118.4015 (PS-3514)
- Redox-Potential-Sonde (ORP)	118.4007 (PS-3515)
- Ammonium Ionen-selektive Elektrode	118.4008 (PS-3516)
- Calcium Ionen-selektive Elektrode	118.4010 (PS-3518)
- Chlorid Ionen-selektive Elektrode	118.4011 (PS-3519)
- Kalium Ionen-selektive Elektrode	118.4012 (PS-3520)
- Kohlendioxid Ionen-selektive Elektrode	118.4009 (PS-3517)
- Nitrat Ionen-selektive Elektrode	118.4013 (PS-3517)

Der Smart Elektrodenverstärker lässt sich drahtlos über Bluetooth an Smartphones, Tablets und Computer anschließen. Mit einem eigenen Speicher ausgestattet, ist er außerdem in der Lage Messwerte selbstständig zu erfassen und anschließend als Block zu übertragen.

Betrieben wird der Elektrodenverstärker von einer 3 Volt Knopfzelle, deren Lebensdauer im Normalfall ein Jahr übersteigt.

## Handhabung

Da jeder Elektrodenverstärker eine eindeutige Geräte-ID hat können gleichzeitig mehrere an dasselbe Gerät angeschlossen werden.

Verriegeln Sie die jeweilige Elektrode mittels BNC-Verbinder am Verstärker.

Halten Sie den Sensor vertikal, damit die Aufbewahrungsflüssigkeit nicht ausläuft. Schrauben Sie den Aufbewahrungsbehälter auf und entfernen Sie ihn nach unten. Spülen Sie die Sonde mit destilliertem Wasser ab. Es ist oft günstig, die Verschlusskappe vor der Messung auf der Sonde nach oben zu verschieben.

### ACHTUNG!

- Die BNC-Verbindung darf nicht eingetaucht werden!
- Behandeln Sie den Schaft der jeweiligen Sonde mit besonderer Vorsicht. Sollte er gegen die Fassung verdreht werden oder splintern ist die Sonde zerstört.

Halten Sie die Spitze der Sonde in die zu testende Flüssigkeit und stellen Sie dabei sicher, dass der Kopf der Sonde vollständig eingetaucht ist. Führen Sie mit dem Sensor vorsichtig kreisende Bewegungen in der Flüssigkeit durch, während sich der Messwert stabilisiert.



### Interferenzen mit anderen Sensoren

Sensoren, die ein elektrisches Messprinzip haben, können sich gegenseitig stören, wenn sie im gleichen Medium zur gleichen Zeit messen sollen. Dazu zählen alle Sensoren für Leitfähigkeit, pH-Wert, gelösten Sauerstoff und die ionensensitiven. Messen Sie, wenn möglich nacheinander.

### Verbinden

Klicken Sie auf das Feld „Messwerte“. Es erscheint eine Übersicht zur „Sensordaten-konfiguration“. Hier sehen Sie links die Sensoren, die schon verbunden sind, und die, die Sie noch verbinden können. Der oberste Sensor in der zweiten Liste liegt normalerweise am nächsten zu Ihrem Endgerät. Zum Abgleichen hat jeder Sensor eine Geräte-ID, damit Sie diese mit der angezeigten ID vergleichen können.

### Kalibrierung

Bei Verwendung der pH-Sonde und der ORP-Sonde ist eine Kalibrierung möglich, jedoch selten erforderlich. Ionen-selektive Sonden hingegen verlangen besondere Sorgfalt und benötigen wegen ihres Messverfahrens vor jeder Anwendung eine Kalibrierung. ISE-Sonden eignen sich nur für fortgeschrittene Anwender.

### Messen

Um eine Messung zu starten müssen Sie jetzt nur noch in der rechten Spalte eine Vorlage auswählen oder direkt in ein Schnellstart-Experiment springen. Wenn Sie danach unten auf den grünen Start-Knopf klicken erfassen Sie schon Messwerte.

### Data-Logger

Der Menüpunkt „Automatische Messwerterfassung“ führt zunächst zu einer Liste aller erreichbarer Sensoren, sortiert nach Entfernung und danach, ob sie Messwerte gespeichert haben. Im folgenden Dialog wird die Abtastrate eingestellt und nach Abschluss mit „OK“ der Sensor in Bereitschaft versetzt. Die Bluetooth-LED blinkt gleichmäßig gelb. Nachdem Sie Ihren Sensor in die gewünschte Position gebracht haben, starten Sie die Automatik durch eine kurze Betätigung des Einschaltknopfes. Der Rhythmus der Bluetooth-LED wechselt nach Gelb-Rot -Pause. Die automatische Messung endet mit dem Ausschalten des Sensors und durch die erneute Verbindung mit der Software.

Eine Video-Anleitung dazu finden Sie unter >><https://www.youtube.com/watch?v=1lin5ToaxK0>. Die Daten können Sie auf dem gleichen Weg von Sensor herunterladen, indem Sie statt diesen vorzubereiten einfach im Bereich „Sensor mit Messwerten“ auswählen und die Daten herunterladen und sich anzeigen lassen.



## LED-Informationen

Die Leuchtanzeigen für Bluetooth und den Batteriestatus haben folgende Bedeutungen:

Bluetooth-LED	Status
Rot blinkend	Bereit
Grün blinkend	Verbunden
Gelb blinkend	Erfassung läuft Oder Automatik bereit
Gelb-Rot funkelnd	Automat. Erfassung läuft
AUS	Datenerfassung über USB

Akkuanzeige	Status
Rot blinkend	Schwache Akkuladung
Gelb dauernd	Aufladen
Grün dauernd	Vollständig geladen

Entweder überträgt der Sensor laufend Messwerte an ein gekoppeltes Gerät oder er speichert sie intern. Gespeicherte Messreihen können bei der nächsten Verbindung mit PASCO Software ausgelesen werden. Die unabhängige Messwerterfassung empfiehlt sich besonders für Langzeitexperimente.

### Technische Spezifikationen

pH-Elektrode für Flüssigkeiten	
Messbereich	0 bis 14

Auflösung	0,02
Genauigkeit	±0,1 nach Kalibrierung
Antwortzeit	95% vom Endwert in 5 Sekunden
Aufbewahrungslösung	pH-4 / KCl Lösung 1 g Kaliumchlorid gelöst in 10 ml Pufferlösung pH4
<b>Flache pH-Elektrode für Oberflächen</b>	
Messbereich	0 bis 14
Auflösung	0,02
Genauigkeit	±0,1 nach Kalibrierung
Aufbewahrungslösung	pH-4 / KCl Lösung 1 g Kaliumchlorid gelöst in 10 ml Pufferlösung pH4
<b>Redoxpotential-Sonde</b>	
Messbereich	±2000 mV
Auflösung	0,05 mV
Genauigkeit	±0,1 mV
<b>Ammonium Ionen-selektive Elektrode</b>	
Messbereich	0 mg/l bis 18000 mg/l
Auflösung	0,02 mg/l
pH-Bereich	1 bis 12
Temperaturbereich	-0°C bis 40°C
Störende Ionen	pH<2, Li+, Na+, K+, Cs+, Mg3+, Ca2+, Sr2+, Ba2+
<b>Calcium Ionen-selektive Elektrode</b>	
Messbereich	0 mg/l bis 40000 mg/l
Auflösung	0,02 mg/l
pH-Bereich	2,5 bis 11
Temperaturbereich	-0°C bis 40°C
Störende Ionen	Pb2+, Hg2+, Si2+, Fe2+, Cu2+, Ni2+, NH3, Na+, Li+, Tris+, K+, Ba2+, Zn2+, Mg2+
<b>Chlorid Ionen-selektive Elektrode</b>	
Messbereich	0 mg/l bis 35500 mg/l
Auflösung	0,04 mg/l
pH-Bereich	1 bis 12
Temperaturbereich	-0°C bis 80°C
Störende Ionen	CN-, Br-, I-, OH-, S2- müssen fehlen, NH3
<b>Kalium Ionen-selektive Elektrode</b>	



Messbereich	0 mg/l bis 39000 mg/l
Auflösung	0,04 mg/l
pH-Bereich	2 bis 12
Temperaturbereich	-0°C bis 40°C
Störende Ionen	Cs+, NH <sub>4</sub> +, Tl+, H+, Ag+, Tris+, Na+, Li+
<b>Kohlendioxid Ionen-selektive Elektrode</b>	
Messbereich	4,4 ppm bis 440 ppm
Auflösung	
pH-Bereich	Unterhalb pH 4.0 oder 4,8 bis 5,2
Temperaturbereich	-0°C bis 50°C
<b>Nitrat Ionen-selektive Elektrode</b>	
Messbereich	0 mg/l bis 62000 mg/l
Auflösung	0,04 mg/l
pH-Bereich	2,5 bis 11
Temperaturbereich	-0°C bis 50°C
Störende Ionen	ClO <sub>4</sub> -, ClO <sub>3</sub> -, I-, F-
<b>Eigenschaften des Verstärkers</b>	
Maximale Abtastrate	50 Hz
Temperaturverträglichkeit Gehäuse	-15°C bis 50°C

## Fehlerbehebung

Versuchen Sie eine abgerissene Bluetooth-Verbindung wiederherzustellen, indem Sie die EIN/AUS-Taste des Sensors gedrückt halten, bis die Status-LEDs nacheinander blinken. Schalten Sie danach den Sensor normal ein. Wenn der Sensor keine Verbindung mehr mit der Software hat, starten Sie bitte zuerst die Software neu. Danach erst verfahren Sie nach dem oben beschriebenen Weg.

Versuchen Sie Bluetooth bei Ihrem Endgerät aus und wieder einzuschalten.

## Lagerung und Pflege

Lagern Sie den Sensor an einem kühlen, trockenen Ort. Schützen Sie die den Sensor vor Staub, Feuchtigkeit und Dämpfen. Reinigen Sie das Gerät mit einem leicht feuchten, fussel-freien Tuch. Scharfe Reinigungsmittel oder Lösungsmittel sind ungeeignet.

## Sicherheitshinweise

- Vor Inbetriebnahme des Gerätes ist die Bedienungsanleitung sorgfältig und vollständig zu lesen. Sie schützen sich und vermeiden Schäden an Ihrem Gerät.
- Verwenden Sie das Gerät nur für den vorgesehenen Zweck.
- Das Gerät nicht öffnen.

## Entsorgungshinweise

### Elektro-Altgeräte Entsorgung



Es obliegt Ihrer Verantwortung, Ihr elektronisches Gerät gemäß den örtlichen Umweltgesetzen und -vorschriften zu recyceln, um sicherzustellen, dass es auf eine Weise recycelt wird, die die menschliche Gesundheit und die Umwelt schützt. Um zu erfahren, wo Sie Ihre Altgeräte zum Recycling abgeben können, wenden Sie sich bitte an Ihren örtlichen Abfallentsorgungsdienst oder an den Ort, an dem Sie das Produkt gekauft haben. Das WEEE-Symbol der Europäischen Union und auf dem Produkt oder seiner Verpackung weist darauf hin, dass dieses Produkt NICHT mit dem normalen Hausmüll entsorgt werden darf.

### Batterie Entsorgung



Batterien enthalten Chemikalien, die, wenn sie freigesetzt werden, die Umwelt und die menschliche Gesundheit beeinträchtigen können. Batterien sollten für das Recycling getrennt gesammelt und an einer örtlichen Entsorgungsstelle für gefährliche Stoffe unter Einhaltung der Vorschriften Ihres Landes und der örtlichen Behörden wiederverwertet werden. Um herauszufinden, wo Sie Ihre Altbatterie zum Recycling abgeben können, wenden Sie sich bitte an Ihren örtlichen Abfallentsorgungsdienst oder an den Produktvertreter. Die in diesem Produkt verwendete Batterie ist mit den internationalen Symbolen gekennzeichnet, um die Notwendigkeit der getrennten Sammlung und des Recyclings von Batterien anzuzeigen.

### Technische Unterstützung

Für weitere technische Unterstützung wenden Sie sich an:

CONATEX DIDACTIC Lehrmittel GmbH  
Zinzinger Straße 11  
66117 Saarbrücken - Deutschland

**Hotline Digital-Team:** +49 (0)6849 – 99 296-54

**Kundenservice (kostenfrei):** 00800 0266 2839 oder +49 (0) 6849 – 99 296-0

Internet: <https://www.conatex.com>

Email: [digital-team@conatex.com](mailto:digital-team@conatex.com)

# Smart Spannungssensor

Bestellnummer 116.4028

## Im Lieferumfang enthalten

- Smart Spannungssensor
- Micro USB Kabel (1 Meter)
- Zwei berührungssichere Messleitungen mit Sicherheitsstecker und Krokodilklemme, rot und schwarz



**Zusätzlich erforderlich:** Software SPARKvue oder Capstone von PASCO

## Schnellstart für Smartphones

### Kostenlose App für Android und iOS



Zur iOS-App

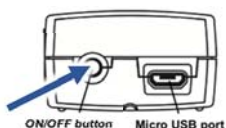
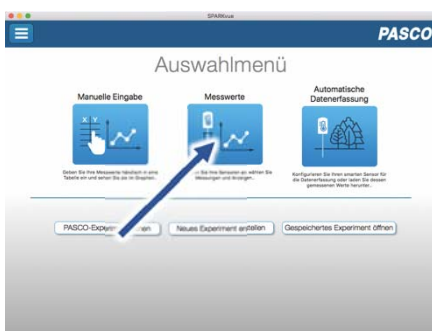
Scannen Sie den QR-Code ein und Sie gelangen direkt zur kostenlosen App „SPARKvue“ in Ihrem AppStore. Sie installieren die App auf Ihrem Endgerät (Tablet / Smartphone mit iOS oder Android).



Zur Android-App

Für Windows PC und Mac finden Sie eine kostenpflichtige Variante unter >><https://www.conatex.com/catalog/sku-1104020>.

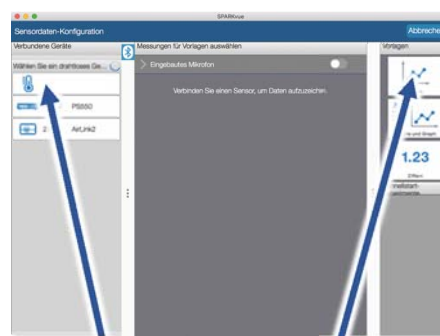
### Einschalten



Rückansicht

Sie schalten Ihren Sensor auf der Rückseite ein und starten die SPARKvue App. Auf dem Startbildschirm wählen Sie in der Mitte den Punkt „Messwerte“.

### Verbinden



Sensorauswahl

Darstellung

Sie kommen zur Sensor-Konfiguration. In der linken Spalte wählen Sie Ihren Sensor aus. Danach können Sie rechts die Darstellung der Messwerte aussuchen.

### Messen & Auswerten

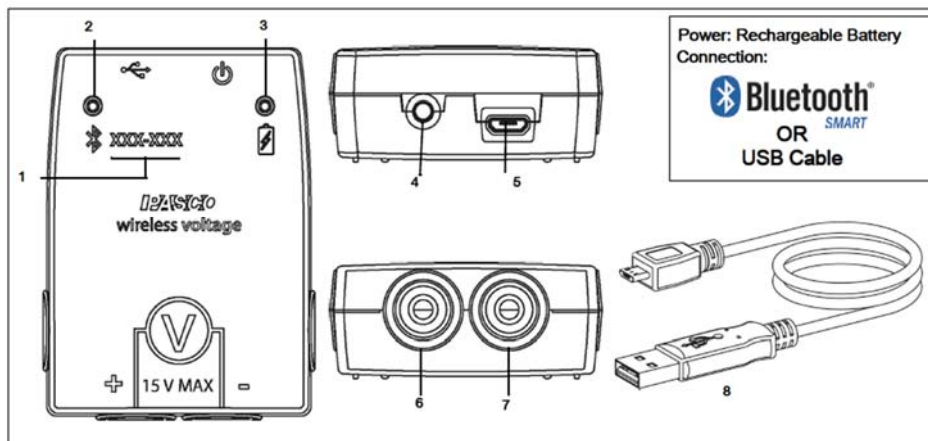


Messung starten & beenden

Um eine Messung zu starten klicken Sie auf den grünen Knopf mittig unten in der Leiste. Die Messung beendet Sie in dem Sie wieder auf das nun rote Quadrat drücken.



Mit folgendem QR-Code gelangen Sie direkt zu unserer kostenlosen Video-Anleitung. Diese finden Sie in unserem Webshop auch bei der Lizenz von SPARKvue unter >><http://www.conatex.com/q1104020>. Dort finden Sie auch Betriebsanleitungen zum kostenlosen Download.



## Zweck und bestimmungsgemäßer Gebrauch

Der Sensor lässt sich drahtlos über Bluetooth oder über USB-Kabel (im Lieferumfang enthalten) an Smartphones, Tablets und Computer anschließen.

Mit einem eigenen Speicher ausgestattet, ist er außerdem in der Lage Messwerte selbstständig zu erfassen und anschließend als Block zu übertragen.

Der Sensor misst elektrische Spannung wahlweise in zwei Messbereichen:  $\pm 5\text{ V}$  oder  $\pm 15\text{ V}$ .

Die Messung erfolgt potentialfrei, so dass mehrere Sensoren in einem Schaltkreis möglich sind.

Ein Überspannungsschutz ist integriert.

von einer 3 Volt Knopfzelle, deren Lebensdauer im Normalfall ein Jahr übersteigt.

## Handhabung

Die schwarze Laborbuchse legt den Bezugspunkt Ihrer Messung fest.

Der Potentialunterschied zur roten Laborbuchse wird als Spannungswert gemessen.

Wie jedes Voltmeter verfügt der Smart-Spannungssensor über einen sehr hohen Innenwiderstand und wird stets in Parallelschaltung betrieben. In Reihe geschaltet benimmt sich der Sensor ungefähr wie eine offene Leitung.

### Verbinden

Klicken Sie auf das Feld „Messwerte“. Es erscheint eine Übersicht zur „Sensordaten-konfiguration“. Hier sehen Sie links die Sensoren, die schon verbunden sind, und die, die Sie noch verbinden können. Der oberste Sensor in der zweiten Liste liegt normalerweise am nächsten zu Ihrem Endgerät. Zum Abgleichen hat jeder Sensor eine Geräte-ID, damit Sie diese mit der angezeigten ID vergleichen können.

### Kalibrierung

Bei Verwendung der pH-Sonde und der ORP-Sonde ist eine Kalibrierung möglich, jedoch selten erforderlich.

Ionen-selektive Sonden hingegen verlangen besondere Sorgfalt und benötigen wegen ihres Messverfahrens vor jeder Anwendung eine Kalibrierung. ISE-Sonden eignen sich nur für fortgeschrittene Anwender.

### Messen

Um eine Messung zu starten müssen Sie jetzt nur noch in der rechten Spalte eine Vorlage auswählen oder direkt in ein Schnellstart-Experiment springen. Wenn Sie danach unten auf den grünen Start-Knopf klicken erfassen Sie schon Messwerte.

### Data-Logger

Der Menüpunkt „Automatische Messwertaufzeichnung“ führt zunächst zu einer Liste aller erreichbarer Sensoren, sortiert nach Entfernung und danach, ob sie Messwerte gespeichert haben. Im folgenden Dialog wird die Abtastrate eingestellt und nach Abschluss mit „OK“ der Sensor in Bereitschaft versetzt. Die Bluetooth-LED blinkt gleichmäßig gelb. Nachdem Sie Ihren Sensor in die gewünschte Position gebracht haben, starten Sie die Automatik durch eine kurze Betätigung des Einschaltknopfes. Der

Rhythmus der Bluetooth-LED wechselt nach Gelb-Rot -Pause. Die automatische Messung endet mit dem Ausschalten des Sensors und durch die erneute Verbindung mit der Software.

Eine Video-Anleitung dazu finden Sie unter >><https://www.youtube.com/watch?v=1lin5ToaxK0>. Die Daten können Sie auf dem gleichen Weg von Sensor herunterladen, indem Sie statt diesen vorzubereiten einfach im Bereich „Sensor mit Messwerten“ auswählen und die Daten herunterladen und sich anzeigen lassen.



## LED-Informationen

Die Leuchtanzeigen für Bluetooth und den Batteriestatus haben folgende Bedeutungen:

Bluetooth-LED	Status
Rot blinkend	Bereit
Grün blinkend	Verbunden
Gelb blinkend	Erfassung läuft Oder Automatik bereit
Gelb-Rot funkelnd	Automat. Erfassung läuft
AUS	Datenerfassung über USB

Akkuanzeige	Status
Rot blinkend	Schwache Akkuladung
Gelb dauernd	Aufladen
Grün dauernd	Vollständig geladen

Entweder überträgt der Sensor laufend Messwerte an ein gekoppeltes Gerät oder er speichert sie intern. Gespeicherte Messreihen können bei der nächsten Verbindung mit PASCO Software ausgelesen werden. Die unabhängige Messwerterfassung empfiehlt sich besonders für Langzeitexperimente.

## Technische Spezifikationen

Messbereich	±5 V
Genauigkeit	±1%
Auflösung	2 mV
Max. Abtastrate	1 kHz über Bluetooth-Verbindung 100 kHz über USB-Verbindung
Eingangswiderstand	> 1 MOhm
Überspannungsschutz	bis 250V AC

## Fehlerbehebung

Versuchen Sie eine abgerissene Bluetooth-Verbindung wiederherzustellen, indem Sie die EIN/AUS-Taste des Sensors gedrückt halten, bis die Status-LEDs nacheinander blinken. Schalten Sie danach den Sensor normal ein. Wenn der Sensor keine Verbindung mehr mit der Software hat, starten Sie bitte zuerst die Software neu. Danach erst verfahren Sie nach dem oben beschriebenen Weg.

Versuchen Sie Bluetooth bei Ihrem Endgerät aus und wieder einzuschalten.

## Lagerung und Pflege

Lagern Sie den Sensor an einem kühlen, trockenen Ort. Schützen Sie die den Sensor vor Staub, Feuchtigkeit und Dämpfen. Reinigen Sie das Gerät mit einem leicht feuchten, fusselneut Tuch. Scharfe Reinigungsmittel oder Lösungsmittel sind ungeeignet.

## Sicherheitshinweise

- Vor Inbetriebnahme des Gerätes ist die Bedienungsanleitung sorgfältig und vollständig zu lesen. Sie schützen sich und vermeiden Schäden an Ihrem Gerät.
- Verwenden Sie das Gerät nur für den vorgesehenen Zweck.
- Das Gerät nicht öffnen.

## Entsorgungshinweise

### Elektro-Altgeräte Entsorgung



Es obliegt Ihrer Verantwortung, Ihr elektronisches Gerät gemäß den örtlichen Umweltgesetzen und -vorschriften zu recyceln, um sicherzustellen, dass es auf eine Weise recycelt wird, die die menschliche Gesundheit und die Umwelt schützt. Um zu erfahren, wo Sie Ihre Altgeräte zum Recycling abgeben können, wenden Sie sich bitte an Ihren örtlichen Abfallentsorgungsdienst oder an den Ort, an dem Sie das Produkt gekauft haben. Das WEEE-Symbol der Europäischen Union und auf dem Produkt oder seiner Verpackung weist darauf hin, dass dieses Produkt NICHT mit dem normalen Hausmüll entsorgt werden darf.

### Batterie Entsorgung



Batterien enthalten Chemikalien, die, wenn sie freigesetzt werden, die Umwelt und die menschliche Gesundheit beeinträchtigen können. Batterien sollten für das Recycling getrennt gesammelt und an einer örtlichen Entsorgungsstelle für gefährliche Stoffe unter Einhaltung der Vorschriften Ihres Landes und der örtlichen Behörden wiederverwertet werden. Um herauszufinden, wo Sie Ihre Altbatterie zum Recycling abgeben können, wenden Sie sich bitte an Ihren örtlichen Abfallentsorgungsdienst oder an den Produktvertreter. Die in diesem Produkt verwendete Batterie ist mit den internationalen Symbolen gekennzeichnet, um die Notwendigkeit der getrennten Sammlung und des Recyclings von Batterien anzuzeigen.

## Technische Unterstützung

Für weitere technische Unterstützung wenden Sie sich an:

CONATEX DIDACTIC Lehrmittel GmbH  
Zinzinger Straße 11  
66117 Saarbrücken - Deutschland

**Hotline Digital-Team:** +49 (0)6849 – 99 296-54  
**Kundenservice (kostenfrei):** 00800 0266 2839 oder +49 (0) 6849 – 99 296-0

Internet: <https://www.conatex.com>  
Email: [digital-team@conatex.com](mailto:digital-team@conatex.com)



# Smart Leitfähigkeitssensor

Bestellnummer 116.4031

## Im Lieferumfang enthalten

- Smart Leitfähigkeitssensor



**Zusätzlich erforderlich:** Software SPARKvue oder Capstone von PASCO

## Schnellstart für Smartphones

### Kostenlose App für Android und iOS



Zur iOS-App

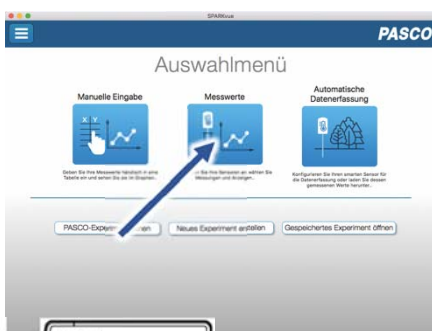
Scannen Sie den QR-Code ein und Sie gelangen direkt zur kostenlosen App „SPARKvue“ in Ihrem AppStore. Sie installieren die App auf Ihrem Endgerät (Tablet / Smartphone mit iOS oder Android).



Zur Android-App

Für Windows PC und Mac finden Sie eine kostenpflichtige Variante unter >><https://www.conatex.com/catalog/sku-1104020>.

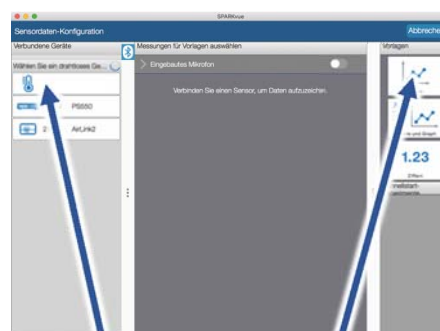
### Einschalten



Draufsicht

Sie schalten Ihren Sensor auf der Oberseite ein und starten die SPARKvue App. Auf dem Startbildschirm wählen Sie in der Mitte den Punkt „Messwerte“.

### Verbinden



Sensorauswahl

Darstellung

Sie kommen zur Sensor-Konfiguration. In der linken Spalte wählen Sie Ihren Sensor aus. Danach können Sie rechts die Darstellung der Messwerte aussuchen.

### Messen & Auswerten

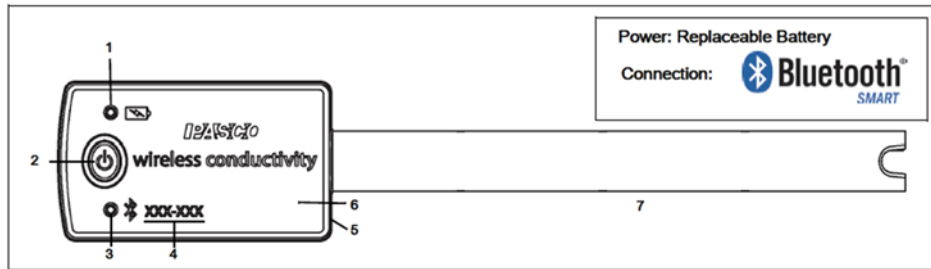


Messung starten & beenden

Um eine Messung zu starten klicken Sie auf den grünen Knopf mittig unten in der Leiste. Die Messung beendet Sie in dem Sie wieder auf das nun rote Quadrat drücken.



Mit folgendem QR-Code gelangen Sie direkt zu unserer kostenlosen Video-Anleitung. Diese finden Sie in unserem Webshop auch bei der Lizenz von SPARKvue unter >><http://www.conatex.com/q1104020>. Dort finden Sie auch Betriebsanleitungen zum kostenlosen Download.



## Zweck und bestimmungsgemäßer Gebrauch

Der Smart-Leitfähigkeitssensor misst die elektrische Leitfähigkeit einer Lösung oder die Konzentration gelöster Feststoffe (Salze) in wässrigen und nicht-wässrigen Proben.

Sein Messbereich beträgt 0 bis 20000  $\mu\text{S}/\text{cm}$ .

Er lässt sich drahtlos über Bluetooth an Smartphones, Tablets und Computer anschließen.

Mit einem eigenen Speicher ausgestattet, ist er außerdem in der Lage Messwerte selbstständig zu erfassen und anschließend als Block zu übertragen.

Betrieben wird der Sensor von einer 3 Volt Knopfzelle, deren Lebensdauer im Normalfall ein Jahr übersteigt.

## Handhabung

Da jeder Sensor eine eindeutige Geräte-ID hat können gleichzeitig mehrere Sensoren an dasselbe Gerät angeschlossen werden. Das Sensorgehäuse ist wasserdicht. Eintauchen kann schnell zum Verlust der Funkverbindung führen.

Bringen Sie nur die die Sonde in den zu untersuchenden Stoff ein.

Entfernen Sie die Schutzkappe und spülen Sie die Sonde mit destilliertem Wasser ab.

Halten Sie die Spitze des Sensors in die zu testende Flüssigkeit und stellen Sie dabei sicher, dass die Elektroden vollständig eingetaucht sind.

Führen Sie mit dem Sensor vorsichtig kreisende Bewegungen in der Flüssigkeit durch, während sich der Messwert stabilisiert, was etwa 10 Sekunden dauern wird.

Der Smart-Leitfähigkeitssensor misst die Temperatur der Probe und kompensiert Messung automatisch im Bereich von  $5^{\circ}\text{C}$  bis  $35^{\circ}\text{C}$ . Bei Messung außerhalb dieses Temperaturbereich dauert es länger, bis sich der Messwert eingestellt hat.

### Interferenzen mit anderen Sensoren

Sensoren, die wie dieser ein elektrisches Messprinzip haben, können sich gegenseitig stören wenn sie im gleichen Medium zur gleichen Zeit messen sollen. Dazu zählen Sensoren für Leitfähigkeit, pH-Wert, gelösten Sauerstoff und die ionensensitiven. Messen Sie, wenn möglich nacheinander.

### Verbinden

Klicken Sie auf das Feld „Messwerte“. Es erscheint eine Übersicht zur „Sensordaten-konfiguration“. Hier sehen Sie links die Sensoren, die schon verbunden sind, und die, die Sie noch verbinden können. Der oberste Sensor in der zweiten Liste liegt normalerweise am nächsten zu Ihrem Endgerät. Zum Abgleichen hat jeder Sensor eine Geräte-ID, damit Sie diese mit der angezeigten ID vergleichen können.

### Messen

Um eine Messung zu starten müssen Sie jetzt nur noch in der rechten Spalte eine Vorlage auswählen oder direkt in ein Schnellstart-Experiment springen. Wenn Sie danach unten auf den grünen Start-Knopf klicken erfassen Sie schon Messwerte.

### Data-Logger

Der Menüpunkt „Automatische Messwernerfassung“ führt zunächst zu einer Liste aller erreichbarer Sensoren, sortiert nach Entfernung und danach, ob sie Messwerte gespeichert haben. Im folgenden Dialog wird die Abtastrate eingestellt und nach Abschluss mit „OK“ der Sensor in Bereitschaft versetzt. Die Bluetooth-LED blinkt gleichmäßig gelb. Nachdem Sie Ihren Sensor in die gewünschte Position gebracht haben, starten Sie die Automatik durch eine kurze Betätigung des Einschaltknopfes. Der

Rhythmus der Bluetooth-LED wechselt nach Gelb-Rot -Pause. Die automatische Messung endet mit dem Ausschalten des Sensors-LED und durch die erneute Verbindung mit der Software.

Eine Video-Anleitung dazu finden Sie unter >><https://www.youtube.com/watch?v=1lin5ToaxK0>. Die Daten können Sie auf dem gleichen Weg von Sensor herunterladen, indem Sie statt diesen vorzubereiten einfach im Bereich „Sensor mit Messwerten“ auswählen und die Daten herunterladen und sich anzeigen lassen.



## LED-Informationen

Die Leuchtanzeigen für Bluetooth und den Batteriestatus haben folgende Bedeutungen:

Bluetooth-LED	Status
Rot blinkend	Bereit
Grün blinkend	Verbunden
Gelb blinkend	Erfassung läuft Oder Automatik bereit
Gelb-Rot funkelnd	Automat. Erfassung läuft
AUS	Datenerfassung über USB

Akkuanzeige	Status
Rot blinkend	Schwache Akkuladung
Gelb dauernd	Aufladen
Grün dauernd	Vollständig geladen

Entweder überträgt der Sensor laufend Messwerte an ein gekoppeltes Gerät oder er speichert sie intern. Gespeicherte Messreihen können bei der nächsten Verbindung mit PASCOS Software ausgelesen werden. Die unabhängige Messwerterfassung empfiehlt sich besonders für Langzeitexperimente.

## Technische Spezifikationen

Messbereich	-0 bis 20000 µS/cm
Genauigkeit Leitfähigkeit	200 µS/cm bis 20000 µS/cm: 10% vom Messwert unter 200 µS/cm: qualitativ
Genauigkeit TDS (gelöste Salze)	100 mg/l bis 10000 mg/l: 15% vom Messwert unter 100 mg/l: qualitativ
Antwortzeit	95% vom Endwert in 5 Sekunden
Temperaturkompensierter Bereich	5°C bis 35°C
Maximale Abtastrate	10 Hz
Temperaturverträglichkeit Gehäuse	-15°C bis 50°C

## Fehlerbehebung

Versuchen Sie eine abgerissene Bluetooth-Verbindung wiederherzustellen, indem Sie die EIN/AUS-Taste des Sensors gedrückt halten, bis die Status-LEDs nacheinander blinken. Schalten Sie danach den Sensor normal ein. Wenn der Sensor keine Verbindung mehr mit der Software hat, starten Sie bitte zuerst die Software neu. Danach erst verfahren Sie nach dem oben beschriebenen Weg. Versuchen Sie Bluetooth bei Ihrem Endgerät aus und wieder einzuschalten.

## Lagerung und Pflege

Lagern Sie den Sensor an einem kühlen, trockenen Ort. Schützen Sie die den Sensor vor Staub, Feuchtigkeit und Dämpfen. Reinigen Sie das Gerät mit einem leicht feuchten, fusselfreien Tuch. Scharfe Reinigungsmittel oder Lösungsmittel sind ungeeignet.

## Sicherheitshinweise

- Vor Inbetriebnahme des Gerätes ist die Bedienungsanleitung sorgfältig und vollständig zu lesen. Sie schützen sich und vermeiden Schäden an Ihrem Gerät.
- Verwenden Sie das Gerät nur für den vorgesehenen Zweck.
- Das Gerät nicht öffnen.

## Entsorgungshinweise

### Elektro-Altgeräte Entsorgung



Es obliegt Ihrer Verantwortung, Ihr elektronisches Gerät gemäß den örtlichen Umweltgesetzen und -vorschriften zu recyceln, um sicherzustellen, dass es auf eine Weise recycelt wird, die die menschliche Gesundheit und die Umwelt schützt. Um zu erfahren, wo Sie Ihre Altgeräte zum Recycling abgeben können, wenden Sie sich bitte an Ihren örtlichen Abfallentsorgungsdienst oder an den Ort, an dem Sie das Produkt gekauft haben. Das WEEE-Symbol der Europäischen Union und auf dem Produkt oder seiner Verpackung weist darauf hin, dass dieses Produkt NICHT mit dem normalen Hausmüll entsorgt werden darf.

### Batterie Entsorgung



Batterien enthalten Chemikalien, die, wenn sie freigesetzt werden, die Umwelt und die menschliche Gesundheit beeinträchtigen können. Batterien sollten für das Recycling getrennt gesammelt und an einer örtlichen Entsorgungsstelle für gefährliche Stoffe unter Einhaltung der Vorschriften Ihres Landes und der örtlichen Behörden wiederverwertet werden. Um herauszufinden, wo Sie Ihre Altbatterie zum Recycling abgeben können, wenden Sie sich bitte an Ihren örtlichen Abfallentsorgungsdienst oder an den Produktvertreter. Die in diesem Produkt verwendete Batterie ist mit den internationalen Symbolen gekennzeichnet, um die Notwendigkeit der getrennten Sammlung und des Recyclings von Batterien anzuzeigen.

## Technische Unterstützung

Für weitere technische Unterstützung wenden Sie sich an:

CONATEX DIDACTIC Lehrmittel GmbH  
Zinzinger Straße 11  
66117 Saarbrücken - Deutschland

**Hotline Digital-Team:** +49 (0)6849 – 99 296-54  
**Kundenservice (kostenfrei):** 00800 0266 2839 oder +49 (0) 6849 – 99 296-0

Internet: <https://www.conatex.com>  
Email: [digital-team@conatex.com](mailto:digital-team@conatex.com)