

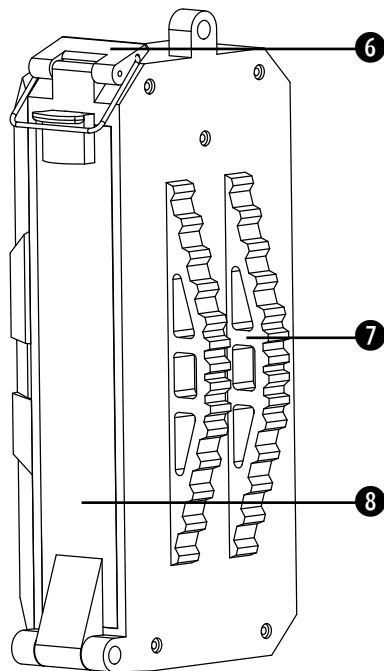
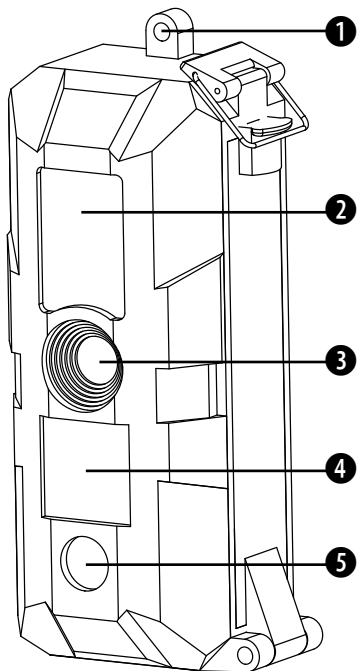


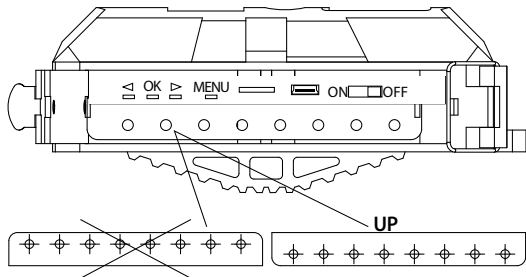
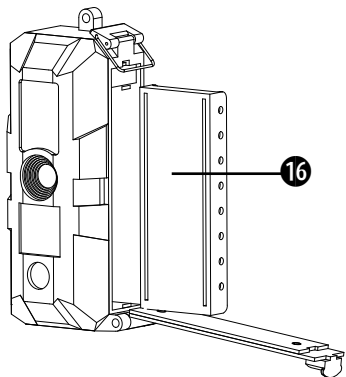
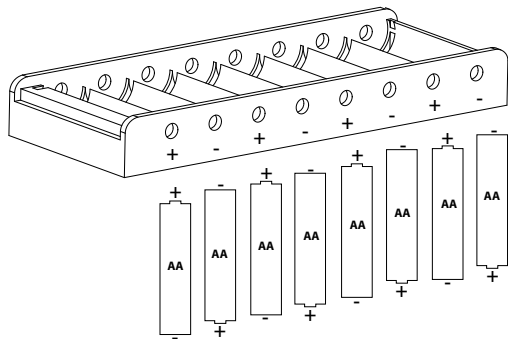
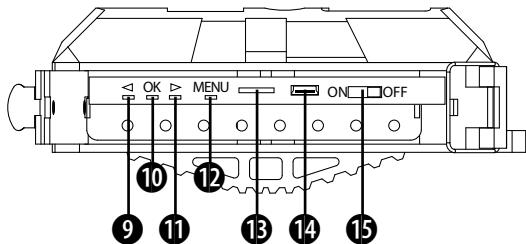
Art. No. 9630200

Wild-Überwachungskamera Game/Observation camera 5 MP

- DE** Bedienungsanleitung
- EN** Operating instructions
- FR** Mode d'emploi
- NL** Gebruiksaanwijzing
- IT** Istruzioni per l'uso
- ES** Instrucciones de uso







Manual Download:



<http://www.bresser.de/download/9630200>

DE	Bedienungsanleitung.....	5
EN	Operating Instructions.....	14
FR	Mode d'emploi.....	22
NL	Gebruiksaanwijzing.....	30
IT	Istruzioni per l'uso.....	38
ES	Instrucciones de uso.....	46

Allgemeine Informationen

Zu dieser Anleitung

Lesen Sie bitte aufmerksam die Sicherheitshinweise in dieser Anleitung. Verwenden Sie dieses Produkt nur wie in der Anleitung beschrieben, um Schäden am Gerät oder Verletzungen zu vermeiden.

**GEFAHR!**

Dieses Zeichen steht vor jedem Textabschnitt, der auf Gefahren hinweist, die bei unsachgemäßer Anwendung zu leichten bis schweren Verletzungen führen.

**ACHTUNG!**

Dieses Zeichen steht vor jedem Textabschnitt, der auf Sach- oder Umweltschädigungen bei unsachgemäßer Anwendung hinweist.

Allgemeine Warnhinweise

**GEFAHR!**

Dieses Gerät beinhaltet Elektronikteile, die über eine Stromquelle (Netzteil und/oder Batterien) betrieben wer-

den. Lassen Sie Kinder beim Umgang mit dem Gerät nie unbeaufsichtigt! Die Nutzung darf nur wie in der Anleitung beschrieben erfolgen, andernfalls besteht GEFAHR eines STROMSCHLAGS!

Batterien gehören nicht in Kinderhände! Achten Sie beim Einlegen der Batterie auf die richtige Polung. Ausgelaufene oder beschädigte Batterien verursachen Verätzungen, wenn Sie mit der Haut in Berührung kommen. Benutzen Sie gegebenenfalls geeignete Schutzhandschuhe.

**ACHTUNG!**

Bauen Sie das Gerät nicht auseinander! Wenden Sie sich im Falle eines Defekts an Ihren Fachhändler. Er nimmt mit dem Service-Center Kontakt auf und kann das Gerät ggf. zwecks Reparatur einschicken.

Benutzen Sie nur die empfohlenen Batterien. Ersetzen Sie schwache oder verbrauchte Batterien immer durch einen komplett neuen Satz Batterien mit voller Kapazität. Verwenden Sie keine Batterien von unterschiedlichen Marken, Typen oder unterschiedlich hoher Kapazität. Entfernen Sie Batterien aus dem Gerät, wenn es längere Zeit nicht benutzt wird!

Setzen Sie das Gerät keinen hohen Temperaturen aus. Gerät und Batterien nicht kurzschließen oder ins Feuer werfen! Durch übermäßige Hitze und unsachgemäße Handhabung können Kurzschlüsse, Brände und sogar Explosionen ausgelöst werden!

Stellen Sie sicher, dass die Abdeckung des SD-Kartenanschlusses und des USB-Anschlusses während der Verwendung des Geräts geschlossen sind.

EG-Konformitätserklärung



Eine „Konformitätserklärung“ in Übereinstimmung mit den anwendbaren Richtlinien und entsprechenden Normen ist von der Bresser

GmbH erstellt worden. Der vollständige Text der EG-Konformitätserklärung ist unter der folgenden Internetadresse verfügbar: www.bresser.de/download/9630200/CE/9630200_CE.pdf

ENTSORGUNG



Entsorgen Sie die Verpackungsmaterialien sortenrein. Informationen zur ordnungsgemäßen Entsorgung erhalten Sie beim kommunalen Entsorgungsdienstleister oder Umweltamt.



Werfen Sie Elektrogeräte nicht in den Hausmüll! Gemäß der Europäischen Richtlinie 2012/19/EG über Elektro- und Elektronik-Altgeräte und deren Umsetzung in nationales Recht müssen verbrauchte Elektrogeräte getrennt gesammelt und einer umweltgerechten Wiederverwertung zugeführt werden.

Batterien und Akkus dürfen nicht im Hausmüll entsorgt werden, sondern Sie sind zur Rückgabe gebrauchter Batterien und Akkus gesetzlich verpflichtet. Sie können die Batterien nach Gebrauch entweder in unserer Verkaufsstelle oder in unmittelbarer Nähe (z.B. im Handel oder in kommunalen Sammelstellen) unentgeltlich zurückgeben.

Batterien und Akkus sind mit einer durchgekreuzten Mülltonne sowie dem chemischen Symbol des Schadstoffes bezeichnet, „Cd“ steht für Cadmium, „Hg“ steht für Quecksilber und „Pb“ steht für Blei.



Cd¹



Hg²



Pb³

- ¹ Batterie enthält Cadmium
- ² Batterie enthält Quecksilber
- ³ Batterie enthält Blei

1. Instruktionen

1.1 Basisbeschreibung

Diese Kamera, eine digitale Überwachungskamera, arbeitet völlig selbstständig. Sie kann ausgelöst werden von Bewegungen durch Menschen oder Tiere im Überwachungsbereich, mittels eines passiven hochempfindlichen Infrarot Bewegungssensors. Die Kamera nimmt dann, je nach gewählter Einstellung, Bilder auf. Bei ausreichendem Tageslicht nimmt die Kamera Bilder in Farbe auf. Bei Dunkelheit funktionieren die eingebauten Infrarot LEDs als Beleuchtung für den Überwachungsbereich, so dass die Kamera dann auch Bilder machen kann (monochrom). Das Gerät ist resistent gegen Regen und Schnee, so dass es problemlos im Außenbereich verwendet werden kann.

1.2 Lieferumfang

- 1 Digitalkamera, 2 Montagegurt, 3 4x AA Batterien, 4 4 GB microSD Speicherkarte, Bedienungsanleitung



1.3 Teileübersicht

1. Wandmontage
2. Infrarotbeleuchtung
3. Objektiv
4. LCD-Bildschirm
5. Bewegungssensor
6. Verschlusskappen
7. Ösen für Befestigungsgurt
8. Batteriefachdeckel
9. DOWN (Vorschautaste)
10. OK Taste
11. UP (Vorschautaste)
12. MENU Taste
13. microSD Kartensteckplatz
14. Mini USB Anschluss
15. Ein-/Ausschalter
16. Batterieeinschub

1.4 Schnittstellen des Gerätes

Die Kamera verfügt über folgende Schnittstellen:

Mini USB Anschluss und microSD Kartensteckplatz.

1.5 Unterstützte Formate

Es folgen ein paar wichtige Hinweise: Das Dateisystem der SD-Karte ist grundsätzlich nicht relevant. Sollte es jedoch Schwierigkeiten beim Lesen der Karte geben, formatieren Sie diese einfach auf Ihrem Computer oder in der Kamera und verwenden Sie sie dann für die Aufzeichnungen.

Modus	Format
Bild	JPG
Dateiformat	FAT32

2. Wichtige Hinweise

- Die Betriebsspannung der Kamera beträgt maximal 6 Volt. Diese Spannung wird über 8 AA Batterien bereitgestellt. Die Kamera ist aber auch in der Lage mit 4 AA Batterien zu arbeiten.

- Bitte legen Sie die Batterien gemäß der angezeigten Polarität ein.
- Für die Funktionalität der Kamera wird eine microSD oder TF-Karte (bis max. 32 GB) benötigt.
- Bitte entfernen Sie den Schreibschutz der SD-Karte bevor Sie diese in das Gerät einsetzen.
- Zum Testen der Kamera setzen Sie die SD-Karte bitte bei ausgeschaltetem Gerät („OFF“-Stellung des Hauptschalters) ein. Die Kamera hat keinen internen Speicher um Bilder zu speichern.
- Bitte setzen Sie keine SD-Karte ein oder entfernen diese, wenn das Gerät eingeschaltet („ON“-Stellung des Hauptschalters) ist.
- Es empfiehlt sich, die Karte über die Kamera zu formatieren, wenn diese das erste Mal mit dem Gerät verwendet wird.
- Die Kamera wechselt automatisch in den USB Modus, wenn das Gerät mittels USB mit einem Rechner verbunden wird. In diesem Fall funktioniert die eingelegte SD-Karte wie ein auswechselbarer Datenträger.
- Der Rotfilter vor dem Kameraobjektiv bewegt sich selbständig bei Bedarf. Es kann vorkommen, dass er funktionslos wirkt und sich halb vor die Linse schiebt. Es liegt allerdings kein Defekt des Geräts vor, wenn die Qualität der Bilder hiervon unbeeinträchtigt bleibt.

3. Basisfunktionen

3.1 Spannungsversorgung

Es werden mindestens 4 AA Batterien benötigt um die Kamera mit Spannung zu versorgen. Insgesamt gibt es 8 Batteriefächer, wobei die Batteriefächer 1,2,3,4 und 5,6,7,8 je eine Gruppe bilden. Es genügt die Batteriefächer einer Gruppe mit Batterien zu bestücken, um die Kamera mit Spannung zu versorgen. Sind die Batteriefächer beider Gruppen mit Batterien bestückt, so verdoppelt sich die Standby-Zeit der Kamera. Bei der Verwendung von 4 Batterien können Sie wahlweise die Batteriefächer 1,2,3,4 oder 5,6,7,8 mit Batterien bestücken. Andere Kombinationen sind nicht möglich!

ACHTUNG!

Für Spannungsschäden in Folge falsch eingelegter Batterien übernimmt der Hersteller keine Haftung!

ACHTUNG!

Stellen Sie sicher, dass sich der Hauptschalter in der „OFF“-Stellung befindet.

Öffnen Sie den Batteriefachdeckel und drehen Sie die beiden Sicherungshalterungen zur Seiten um den Batterieeinschub zu entfernen. Legen Sie vollständig geladene oder unbenutzte Batterien entsprechend der im Batterieein-

schub angegebenen Polarität in die Schächte ein. Legen Sie den Batterieeinschub wieder ein. Achten Sie dabei auf die richtige Ausrichtung (Siehe Abbildung).

Die folgenden Batterien mit 1,5V Spannung können verwendet werden:

1. Hochleistungs-Alkaline-Batterien (empfohlen)
2. Aufladbare Alkaline-Batterien
3. Aufladbare NiMH-Batterien

3.2 Einlegen der SD-Karte

Öffnen Sie den Batteriefachdeckel. Stecken Sie die SD-Karte in den vorgesehenen Schacht, mit der durchgehend glatten Seite nach oben. Bitte beachten Sie, dass die Karte nur in eine Richtung eingelegt werden kann. Stellen Sie sicher, dass der Schreibschutz an der SD-Karte deaktiviert ist, andernfalls kann die Kamera nicht eingeschaltet werden.

3.3 Einschalten der Kamera

Bevor das Gerät eingeschaltet wird, beachten Sie bitte folgendes:

1. Vermeiden Sie hohe Temperaturen oder starke Bewegungen vor der Kamera. z.B. Klimaanlage, Schornsteine oder andere Hitzequellen. Das kann negativen Einfluss auf das Auslöseverhalten der Kamera haben.

2. Der Standort sollte den zu beobachtenden Objekten entsprechend gewählt werden. Die empfohlene Höhe liegt bei 1-2 Metern.

3. Schieben Sie den Hauptschalter in die „ON“-Stellung um das Gerät anzuschalten.

Nach dem Einschalten der Kamera, wird die rote LED des Beleuchtungsfeldes für ca. 10 Sekunden blinken. Diese Zeit ist als Puffer gedacht, um die Kamera an dem vorgesehenen Platz aufzustellen. Nach 30 Sekunden beginnt das Gerät automatisch mit dem Aufzeichnen von Bildern. Wenn keine SD-Karten eingelegt ist schaltet sich das Gerät nach 30 Sekunden automatisch ab.

3.4 Setup/Menü Einstellungen

1. Drücken Sie die „MENU“ Taste um in die Einstellungen zu gelangen.
2. Drücken Sie die Pfeiltasten UP oder DOWN um einen Menüpunkt auszuwählen.
3. Drücken Sie „OK“ um den Menüpunkt zu bearbeiten.
4. Drücken Sie die Pfeiltasten UP oder DOWN um den Wert zu verändern.
5. Drücken Sie „OK“ um zu bestätigen.

Folgende Einstellungen stehen zur Verfügung:

1. Datum und Uhrzeit
2. Default (Auf Standardeinstellungen zurücksetzen)
3. Format (Speicherkarte formatieren. Achtung: Alle auf der SD-Karte gespeicherten Daten gehen verloren).
4. Sensitivity (Bewegungssensor Empfindlichkeit einstellen) niedrig/mittel/hoch
5. Stamp (Zeitstempel)
6. Photo Size (Bildauflösung)
2 MP / 3 MP* / 5 MP* (*interpoliert)
7. Delay (Auslösezeit bis zum nächsten Foto)
30 min / 15 min / 10 min / 5 min / 3 min / 1 min / 30 sec /
15 sec / 10 sec / 5 sec

3.5 Bilder betrachten

Es gibt 2 Möglichkeiten die Fotos zu betrachten:

1. Über den LCD-Bildschirm am Gerät

Um die auf der SD-Karte gespeicherten Bilder direkt am LCD-Bildschirm des Geräts anzeigen zu können drücken Sie eine der Vorschautasten für ein paar Sekunden. Die Kamera wechselt jetzt in den „Preview Modus“.

Nutzen Sie die Vorschautasten um zwischen den Bildern hin und her zu wechseln. Die Kamera verlässt automatisch den „Preview Modus“ wenn für einige Sekunden keine Taste mehr gedrückt wird.

2. Via USB Verbindung zu einem Computer

Verbinden Sie das eingeschaltete Gerät über ein USB Kabel mit Ihrem Computer. Das Gerät wird automatisch erkannt und Sie können sich die Daten auf Ihrem PC ansehen.

3.6 Abschalten des Gerätes

Schieben Sie den Hauptschalter in die „OFF“-Stellung um das Gerät auszuschalten. Bitte beachten Sie, dass die Kamera auch in ausgeschaltetem Zustand Strom im μ A-Bereich verbraucht. Um dies zu vermeiden, entfernen Sie bei längerem Nichtbenutzen der Kamera die Batterien aus dem Gerät.

4. Fehlerbeseitigung

4.1 USB-Gerät wird vom Computer nicht erkannt

Dieser Umstand tritt vereinzelt bei bestimmten Versionen von Windows auf. Es liegt kein Defekt des Gerätes vor! Ein Update des USB-Treibers des Notebooks oder PCs löst in den meisten Fällen dieses Problem.

Technische Spezifikationen

Bildsensor	2MP Color CMOS
Bildauflösung	2 MP / 3 MP* / 5 MP* (*interpolated)
Infrarotbeleuchtung	12 m
IR LED:	22 Stück / 850 nm rote Belichtung / ca. 15m
Schnittstellen:	Mini USB Anschluss, microSD Kartensteckplatz
Speicherkarte	microSD Karte bis max. 32 GB
Stromversorgung Batterien	8x AA (minimum 4x AA)
LCD-Bildschirm	3,5cm (1,4") Color LCD
Montierung / Befestigung	mittels Gurtband
Abmessungen	185 x 115 x 110 mm
Gewicht	330 g

Garantie & Service

Die reguläre Garantiezeit beträgt 2 Jahre und beginnt am Tag des Kaufs. Um von einer verlängerten, freiwilligen Garantiezeit wie auf dem Geschenkkarton angegeben zu profitieren, ist eine Registrierung auf unserer Website erforderlich.

Die vollständigen Garantiebedingungen sowie Informationen zu Garantiezeitverlängerung und Serviceleistungen können Sie unter www.bresser.de/garantiebedingungen einsehen.

Sie wünschen eine ausführliche Anleitung zu diesem Produkt in einer bestimmten Sprache? Dann besuchen Sie unsere Website über nachfolgenden Link (QR Code) für verfügbare Versionen.

Alternativ können Sie uns auch eine E-Mail an die Adresse manuals@bresser.de schicken oder eine Nachricht unter +49 (0) 28 72 – 80 74-220* hinterlassen. Bitte geben Sie stets Ihren Namen, Ihre genaue Adresse, eine gültige Telefonnummer und E-Mail-Adresse sowie die Artikelnummer und -bezeichnung an.

*Lokale Rufnummer in Deutschland (Die Höhe der Gebühren je Telefonat ist abhängig vom Tarif Ihres Telefonanbieters); Anrufe aus dem Ausland sind mit höheren Kosten verbunden.

Manual Download:



<http://www.bresser.de/download/9630200>

General Information

About this Instruction Manual

Please read the safety instructions in this manual carefully. To avoid damage to the unit and the risk of injury, only use this product as described in the manual. Keep the instruction manual handy so that you can easily look up information on all the functions.

**DANGER!**

You will find this symbol before every section of text that deals with the risk of minor to severe injuries resulting from improper use.

**ATTENTION!**

You will find this symbol in front of every section of text which deals with the risk of damage to property or the environment.

General Warnings

**DANGER!**

This device contains electronic components which operate via a power source (power supply and/or batteries). Only

use the device as described in the manual, or you run the risk of an electric shock.

Keep batteries out of the reach of children! Make sure you insert the batteries correctly. Empty or damaged batteries could cause burns if they come into contact with the skin. If necessary, wear adequate gloves for protection.

**ATTENTION!**

Do not disassemble the device. In the event of a defect, please contact your dealer. The dealer will contact the Service Centre and can send the device in to be repaired, if necessary.

Use only the recommended batteries. Always replace weak or empty batteries with a new, complete set of batteries at full capacity. Do not use batteries from different brands or with different capacities. The batteries should be removed from the unit if it has not been used for a long time.

Do not expose the device to high temperatures. Do not short-circuit the device or batteries or throw them into a fire! Excessive heat or improper handling could trigger a short-circuit, a fire or an explosion.

EC Declaration of Conformity



Bresser GmbH has issued a „Declaration of Conformity“ in accordance with applicable guidelines and corresponding standards. The full text of the EU declaration of conformity is

available at the following internet address:

www.bresser.de/download/9630200/CE/9630200_CE.pdf

DISPOSAL



Dispose of the packaging materials properly, according to their type, such as paper or cardboard. Contact your local waste-disposal service or environmental authority for information on the proper disposal.



Do not dispose of electronic devices in the household garbage! As per Directive 2012/19/EC of the European Parliament on waste electrical and electronic equipment and its adaptation into German law, used electronic devices must be collected separately and recycled in an environmentally friendly manner.

In accordance with the regulations concerning batteries and rechargeable batteries, disposing of them in the normal household waste is explicitly forbidden. Please make sure to dispose of your used batteries as required by law – at a local collection point or in the retail market. Disposal in domestic waste violates the Battery Directive.

Batteries that contain toxins are marked with a sign and a chemical symbol. "Cd" = cadmium, "Hg" = mercury, "Pb" = lead.



Cd¹



Hg²



Pb³

¹ battery contains cadmium

² battery contains mercury

³ battery contains lead

1 Instructions

1.1 General Description

This camera, a digital scouting camera, is a surveillance camera working automatically. It can be triggered at once by any movement of human (or animals) in a certain region of interested (ROI) monitored by a high sensitive Passive Infrared (PIR) motion sensor, and then automatically captures high quality pictures.

It takes color pictures in sufficient daylight. While at dark night, the built-in infrared LEDs function as flash light, the camera then takes clear pictures (monochrome).

It is resistant against water and snow for outside uses.

1.2 Scope of delivery

① Digital camera, ② Fastening strap, ③ 4x AA batteries ④ 4 GB microSD card, instruction manual



1.3 Parts overview

1. Wall mount
2. Infrared lights
3. Lens
4. LCD screen
5. Motion sensor
6. Closing cap
7. Hanger for fastening strap
8. Battery compartment door
9. DOWN (Preview button)
10. OK button
11. UP (Preview button)
12. MENU button
13. microSD memory card slot
14. Mini USB Port
15. On/Off switch
16. Battery tray

1.4 Camera I/O Interfaces

The camera has the following I/O interfaces: Mini USB connector, SD-card slot

1.5 Supported formats

Here are some important notices. You don't need to worry about the file system format of the camera unless you have problems with reading the SD-card with your other equipment. If this happens, please format the SD-card in the camera or in a computer first and then reinsert the card into your camera to make a try.

Item	Format
Image	JPG
File format	FAT32

2 Important Information

- The working voltage of the camera is 6V. The camera is supplied by eight AA batteries. The camera is also able to work with just 4 AA batteries.
- Please install batteries according to shown polarity.
- For camera operation an microSD or TF-card (8 MB to 32 GB) is needed.
- Please unlock the write-protection before inserting the SD-card.
- Please insert the SD-card when the power switch is at

OFF position before testing the camera. The camera has no internal memory for saving images.

- Please do not insert or take out the SD-card when the power switch is at ON position.
- It is recommended to use the camera to format the SD-card when used for the first time.
- The camera will be in USB mode when connected to a USB port of a computer. In this case, the SD-card functions as a removable disk.

3. Main operations

3.1 Power supply

A minimum of 4 batteries are required to power the camera. There are a total of 8 battery compartments, with the battery compartments 1,2,3,4 and 5,6,7,8, each forming one group. You only need to fill one group with batteries to power the camera. If both groups are equipped with batteries, the standby time of the camera will double. When using only 4 batteries (1 group), you can either fill battery compartment 1,2,3,4 or 5,6,7,8. Other combinations are not possible!

ATTENTION!

The manufacturer does not take any liability for any damages caused by a wrong insertion of batteries.

ATTENTION!

Make sure that the power switch is at the OFF position.

Open the battery compartment door and remove the battery tray, by turning the two holders to the side. Install the fully charged batteries into the battery tray according to the polarities shown. Re-Insert the battery tray. Pay attention to the correct orientation (see illustration).

The following batteries with 1.5V output can be used:

1. High-density and high-performance alkaline batteries (Recommended)
2. Rechargeable alkaline batteries
3. Rechargeable NiMH batteries

3.2 Insert the SD-card

Open the battery compartment door. Insert the microSD card into the card slot with the unmarked side facing upwards. Please note that the microSD card can only be plugged in in one direction. Make sure that the write-protect switch of the SD-card is in the "write" position; otherwise the camera cannot be switched on.

3.3 Power on the camera

Before switching on, please pay attention to the following:

1. Avoid temperature and motion disturbances in front of the camera such as big leaf, curtain, air-conditioner, air outlet of a chimney or other heat sources to prevent false triggering.
2. The height from ground for placing the camera should vary with the object size appropriately. In general, one to two meters are preferred.
3. Slide the power switch to the ON position to power on the camera.

After switching on the camera, the indicator LED (red) will blink for about 10s. The 10s is a buffering time e.g. for closing and locking the bottom cover, fixing the camera on a tree and walk away. After 30 seconds the device starts the autonomic capturing of pictures. If no SD card is inserted, the device switches off automatically after 30 seconds.

3.4 Setup Menu

1. Press the „MENU“ button to enter the settings menu.
2. Press the arrow keys UP or DOWN to select a menu item.
3. Press „OK“ to edit the menu item.
4. Press the arrow keys UP or DOWN to change the value.
5. Press „OK“ to confirm.

The following settings are available:

1. Date and time
2. Default (reset to default settings)
3. Format (format memory card. Caution: all data stored on the SD card will be lost).
4. Sensitivity (adjust the sensitivity of the motion sensor)
low / medium / high
5. Stamp (timestamp)
6. Photo Size (image resolution)
2 MP / 3 MP * / 5 MP * (* interpolated)
7. Delay (trigger time until the next photo)
30 min / 15 min / 10 min / 5 min / 3 min / 1 min / 30 sec /
15 sec / 10 sec / 5 sec

3.5 Viewing the pictures

There are 2 ways to view the pictures:

1. Via the LCD screen on the device

To view the images stored on the SD card directly on the LCD screen of the device, press one of the preview buttons for a few seconds. The camera now changes to „Preview Mode“. Use the preview buttons to switch between the pictures. The camera automatically exits „Preview Mode“ if no key is pressed for a few seconds.

2. Via USB connection with a computer

In ON mode connect the camera with a computer using a USB cable. The device will be shown as a flash drive and you can easily start viewing images on the computer's screen.

3.6 Power off

Switch the On/Off lever to OFF position to power off the camera. Please note that even in the OFF mode, the camera still consumes certain power at μA level. Therefore, please remove the battery if the camera will not be used for a long time.

4. Troubleshooting

4.1 USB device is not recognized by the computer

This circumstance occasionally occurs in some OEM versions of Windows. It is not caused by a defect device. An update of the USB drivers on the notebook or PC in most cases solves the problem.

Technical specifications

Image sensor	2MP Color CMOS
Picture resolution	2 MP / 3 MP* / 5 MP* (*interpolated)
Infrared light range	12 m
IR LED:	22 pcs. / 850 nm red Illumination / ca. 15m
Interfaces:	Mini USB Port, microSD memory card slot
Memory card	microSD card up to 32 GB
Power supply	8x AA (minimum 4x AA)
LCD screen	3,5cm (1,4") Color LCD
Mounting	with belt
Dimensions	185 x 115 x 110 mm
Weight	330 g

Warranty & Service

The regular guarantee period is 2 years and begins on the day of purchase. To benefit from an extended voluntary guarantee period as stated on the gift box, registration on our website is required.

You can consult the full guarantee terms as well as information on extending the guarantee period and details of our services at www.bresser.de/warranty_terms.

Would you like detailed instructions for this product in a particular language? Then visit our website via the link below (QR code) for available versions.

Alternatively you can also send an email to manuals@bresser.de or leave a message on +49 (0) 28 72 – 80 74-220*. Please always state your name, precise address, a valid phone number and email address, as well as the article number and name.

*Number charged at local rates in Germany (the amount you will be charged per phone call will depend on the tariff of your phone provider); calls from abroad will involve higher costs.

Manual Download:



<http://www.bresser.de/download/9630200>

Informations générales

A propos de ce manuel

Veillez lire attentivement les consignes de sécurité présentées dans ce manuel. N'utilisez ce produit comme décrit dans ce manuel, afin d'éviter tout risque de blessure ou de dommage sur l'appareil. Conservez le manuel d'utilisation afin de pouvoir revoir à tout moment les informations concernant certaines fonctionnalités.



DANGER !

Ce symbole précède un passage destiné à mettre l'utilisateur en garde face à un danger susceptible de résulter d'un usage inapproprié et pouvant entraîner des blessures légères ou graves.



ATTENTION !

Ce symbole précède un passage destiné à mettre l'utilisateur en garde face à un danger susceptible de résulter d'un usage inapproprié et pouvant entraîner des dommages matériels ou de l'environnement.

Consignes générales de sécurité



DANGER ! Cet appareil contient des pièces électroniques raccordées à une source d'alimentation électrique (par bloc d'alimentation et/ou batteries). Ne jamais laisser les enfants manipuler l'appareil sans surveillance ! L'utilisation de l'appareil doit se faire exclusivement comme décrit dans ce manuel, faute de quoi un RISQUE d'ELECTROCUTION peut exister !

Les batteries ne sont pas destinées à être manipulées par des enfants ! En équipant l'appareil des batteries, il convient de veiller à ce que la polarité des batteries soit correcte. Les batteries endommagées ou ayant coulé causent des brûlures par acide, lorsque les acides qu'elles contiennent entrent en contact direct avec la peau. Le cas échéant, il convient d'utiliser des gants de protection adaptés.



ATTENTION !


Ne pas démonter l'appareil ! En cas de défaut, veuillez vous adresser à votre revendeur spécialisé. Celui-ci prendra contact avec le service client pour, éventuellement, envoyer l'appareil en réparation.

N'utilisez que les batteries conseillées. Remplacez toujours les batteries trop faibles ou usées par un jeu complet de nouvelles batteries disposant de toute sa capacité. N'utilisez pas de batteries de marques, de types ou de capacités différentes. Les batteries doivent être enlevées de l'appareil lorsque celui-ci est destiné à ne pas être utilisé pendant un certain temps !

Ne pas exposer l'appareil à des températures trop élevées. L'appareil et les batteries ne doivent pas être court-circuitées ou jetés dans le feu ! Toute surchauffe ou manipulation inappropriée peut déclencher courts-circuits, incendies voire conduire à des explosions !

Assurez-vous de fermer le couvercle du connecteur de carte SD et port USB avant d'utiliser l'appareil.

Déclaration de conformité CE

 Bresser GmbH a émis une « déclaration de conformité » conformément aux lignes directrices applicables et aux normes correspondantes. Le texte complet de la déclaration UE de conformité est disponible à l'adresse internet suivante:

www.bresser.de/download/9630200/CE/9630200_CE.pdf

ELIMINATION



Éliminez l'emballage en triant les matériaux. Pour plus d'informations concernant les règles applicables en matière d'élimination de ce type de produits, veuillez vous adresser aux services communaux en charge de la gestion des déchets ou de l'environnement.



Ne jamais éliminer les appareils électriques avec les ordures ménagères ! Conformément à la directive européenne 2012/19/CE sur les appareils électriques et électroniques et ses transpositions aux plans nationaux, les appareils électriques usés doivent être collectés séparément et être recyclés dans le respect des réglementations en vigueur en matière de protection de l'environnement.

En conformité avec les règlements concernant les piles et les piles rechargeables, jeter ces produits avec les déchets ménagers normaux est strictement interdit. Veuillez à bien déposer vos piles usagées dans des lieux prévus à cet effet par la Loi, comme un point de collecte locale ou dans un magasin de détail (une élimination de ces produits avec les déchets domestiques constituerait une violation des directives sur les piles et batteries).

Les piles qui contiennent des toxines sont marquées avec un signe et un symbole chimique. « Cd » = cadmium, « Hg » = mercure, « Pb » = plomb.



Cd¹



Hg²



Pb³

- 1 pile contenant du cadmium
- 2 pile contenant du mercure
- 3 pile contenant du plomb

1 Instructions

1.1 Description générale

Cet instrument, est un appareil photo numérique de surveillance travaillant automatiquement. Il peut être déclenché à la fois par un mouvement de l'homme (ou animal) par un système de haute sensibilité à infrarouge passif. Le détecteur de mouvement (PIR) enregistre automatiquement des images de haute qualité en fonction de paramètres par défaut prédéfinis par l'utilisateur.

De jour, il prend des photos en couleurs sous un éclairage suffisant. En nuit sombre, les LED intégrées avec fonction infrarouge permettent à la caméra de prendre des images claires (monochromes).

1.2 Contenu de la livraison

- 1 Caméra numérique, 2 sangle de fixation,
- 3 4 pcs. piles de type AA, 4 carte microSD de 4 Go, manuel d'instruction



1.3 Nomenclature

1. Support mural
2. Lumières infrarouges
3. Lentille
4. écran LCD
5. Capteur de mouvement
6. Levier de fermeture
7. Cintre pour sangle de fixation
8. Porte du compartiment de la batterie
9. BAS (bouton Aperçu)
10. Bouton OK
11. UP (bouton de prévisualisation)
12. Bouton MENU
13. fente pour carte mémoire microSD
14. Mini port USB
15. Interrupteur marche / arrêt
16. Plateau de batterie

1.4 Interfaces du boîtier de l'appareil

L'appareil dispose des interfaces E / S suivantes: un connecteur Mini USB et port pour carte SD slot.

1.5 Format pris en charge

Voici quelques remarques importantes. Vous n'avez pas

besoin de vous préoccuper des systèmes de fichiers format de l'appareil, sauf si vous avez des problèmes avec la lecture de la carte SD avec d'autres équipements. Si cela se produisait, s'il vous plaît formater la carte SD dans la caméra ou dans un ordinateur, puis réinsérez la carte dans votre appareil photo pour faire un essai.

Mode	Format de l'élément
Image	JPG
File format (Format de fichier)	FAT32

2 Précautions

- La tension de fonctionnement de l'appareil photo est de 6V. (fournie par 8 piles AA). L'appareil photo est également capable de fonctionner avec seulement 4 piles AA.
- Installez les piles en fonction de la polarité indiquée.
- Pour l'utilisation de la camera, une carte SD* (8 MB à 32 GB) est indispensable.
- Déverrouiller la protection de la carte avant d'insérer la carte SD.
- Insérez la carte SD lorsque l'interrupteur est en position

OFF avant de tester la caméra. La caméra n'a pas de mémoire interne pour enregistrer des images.

- Ne pas insérer ou de retirer la carte SD-lorsque l'interrupteur est sur ON.
- Il est recommandé de formater la carte SD quand elle est utilisée la première fois.
- La caméra est en mode USB lorsqu'elle est connectée au port USB d'un ordinateur. Dans ce cas, la carte SD fonctionne comme un disque amovible.
- Dans le mode TEST (insérez la télécommande dans l'interface USB puis allumez le appareil en position ON), l'appareil s'éteint automatiquement après 3 minutes. Si aucune opération n'est effectuée. Mettez l'appareil sous tension si vous voulez continuer à travailler avec le contrôle.
- Assurez-vous de disposer d'une puissance suffisante lors avoir mise à jour, sinon le processus de mise à niveau pourrait être interrompu de manière incorrecte. Si un défaut survient à ce moment, l'appareil photo peut cesser de fonctionner correctement.

3 Opérations simples

3.1 Alimentation

Un minimum de 4 piles est requis pour alimenter la caméra. Il y a un total de 8 compartiments de batterie, avec les

compartiments de batterie 1,2,3,4 et 5,6,7,8 formant chacun un groupe. Vous avez seulement besoin de remplir un groupe avec des piles pour alimenter la caméra. Si les deux groupes sont équipés de batteries, l'autonomie de la caméra doublera. Lorsque vous n'utilisez que 4 piles (soit 1 groupe), vous pouvez soit remplir le compartiment à piles 1,2,3,4 ou 5,6,7,8. D'autres combinaisons ne sont pas possibles!

ATTENTION!

Le fabricant décline toute responsabilité en cas de dommages provoqués par une mauvaise insertion des piles !

ATTENTION!

Vérifiez que l'interrupteur est sur la position OFF. Ouvrez la porte du compartiment à piles et retirez le compartiment à piles en tournant les deux supports sur le côté. Installez les batteries neuves dans le compartiment à piles en respectant les polarités indiquées. Réinsérez le plateau de la batterie. Faites attention à l'orientation correcte (voir illustration).

1. Piles alcalines haute densité et hautes performances (Recommandé)
2. Piles alcalines rechargeables
3. Piles rechargeables NiMH

Insérez la carte SD

Ouvrez le couvercle du bas. Insérez la carte SD dans la fente de carte avec le côté non marqué vers le haut. Noter que la carte SD ne peut être branchée que dans une direction. Vérifiez que l'interrupteur de protection en écriture de la carte SD est sur la bonne position autrement la caméra ne peut pas être sous tension.

3.3 Mise sous tension et entrée dans le mode ON

Avant la mise sous tension, respectez ce qui suit :

1. Éviter les perturbations de température et de mouvements en face de la caméra comme des grandes feuilles, rideaux, air-conditionné, sortie d'air de la cheminée et autres sources de chaleur pour empêcher de faux déclenchements.
2. La hauteur du sol pour placer la caméra doit être fonction de la taille de l'objet. En général, une hauteur de un à deux mètres est le plus approprié.
3. Faites glisser l'interrupteur d'alimentation sur la position ON pour allumer l'appareil et entrer dans le mode ON.

Après avoir allumé l'appareil, l'indicateur de mouvement LED (rouge) clignote pendant environ 10 secondes pour permettre un temps de temporisation avant la capture

de photos. Après 30 secondes, l'appareil commence la capture autonome des images. Si aucune carte SD n'est insérée, l'appareil s'éteint automatiquement après 30 secondes.

3.4 Menu de configuration

1. Appuyez sur le bouton „MENU“ pour accéder au menu des paramètres.
2. Appuyez sur les touches flèches HAUT ou BAS pour sélectionner un élément du menu.
3. Appuyez sur „OK“ pour valider l'élément du menu.
4. Appuyez sur les touches flèches HAUT ou BAS pour modifier la valeur.
5. Appuyez sur „OK“ pour confirmer.

Les paramètres suivants sont disponibles:

1. Date et heure
2. Par défaut (réinitialiser les paramètres par défaut)
3. Format (formatage de la carte mémoire Attention: toutes les données stockées sur la carte SD seront perdues).
4. Sensibilité (ajuster la sensibilité du capteur de mouvement) faible / moyenne / haute
5. Horodatage
6. Taille de la photo (résolution de l'image):

2 MP / 3 MP * / 5 MP * (* extrapolé)

7. Déclenchement (temps de déclenchement jusqu'à la prochaine photo):

30 min / 15 min / 10 min / 5 min / 3 min / 1 min / 30 sec / 15 sec / 10 sec / 5 sec

3.5 Voir les images

Il y a 2 façons de voir les images:

1. Via l'écran LCD de l'appareil

Pour afficher les images stockées sur la carte SD directement sur l'écran LCD de l'appareil, appuyez sur l'une des touches d'aperçu pendant quelques secondes. L'appareil photo passe maintenant en „Mode de prévisualisation“. Utilisez les boutons de prévisualisation pour basculer entre les images. L'appareil photo quitte automatiquement le „Mode de prévisualisation“ si aucune touche n'est enfoncée pendant quelques secondes.

ConnexionUSB avec un ordinateur

En mode ON, connecter la camera avec un ordinateur en utilisant le câble USB câble fourni. L'appareil sera montré comme un flash drive et vous pourrez facilement commencer à visualiser les images sur l'écran de l'ordinateur.

3.6 Mise hors tension / Off

Mettre l'appareil en position OFF pour éteindre l'appareil. Notez que même en mode OFF, l'appareil consomme encore à un niveau très faible un peu d'énergie. Par conséquent, il est préférable de retirer les piles si la caméra ne doit pas être utilisée pendant une longue période.

4 Dépannage

4.1 L'appareil USB n'est pas reconnu par l'ordinateur

Cette situation se présente dans certains cas avec certaines version OEM de Windows Vista et XP ! Il ne s'agit pas d'un défaut de l'appareil ! Ce problème peut généralement être résolu en mettant à jour le pilote USB du notebook ou du PC !

Spécifications techniques

Capteur d'image	CMOS couleur 2MP
Résolution de l'image	2 MP / 3 MP * / 5 MP * (* extrapolée)
Plage de lumière infrarouge	12 m

LED IR	22 pièces / 850 nm rouge Illumination / ca. 15m
Interfaces	Mini Port USB, emplacement pour carte mémoire microSD
Carte mémoire	Carte microSD à 32 Go max.
Alimentation	8x AA (minimum 4x AA)
Écran LCD	3,5 cm (1,4") LCD couleur
Montage	avec ceinture
Dimensions	185 x 115 x 110 mm
Poids	330 g

Garantie et Service

La durée normale de la garantie est de 2 ans à compter du jour de l'achat. Afin de pouvoir profiter d'une prolongation facultative de la garantie, comme il est indiqué sur le carton d'emballage, vous devez vous enregistrer sur notre site Internet.

Vous pouvez consulter l'intégralité des conditions de garantie ainsi que les informations concernant la prolongation de la garantie et les prestations de service sur www.bresser.de/warranty_terms.

Vous souhaitez un mode d'emploi détaillé pour ce produit dans une langue spécifique ? Alors consultez notre site Internet à l'aide du lien suivant (code QR) pour voir les versions disponibles.

Vous pouvez également nous envoyer un e-mail à l'adresse manuals@bresser.de ou nous laisser un message au +49 (0) 28 72 – 80 74-220*. Indiquez toujours votre nom, votre adresse exacte, un numéro de téléphone et une adresse e-mail valides ainsi que le numéro de l'article et sa description.

*Numéro d'appel local en Allemagne (le montant des frais par appel téléphonique dépend du tarif de votre opérateur téléphonique) ; les appels depuis l'étranger entraînent des coûts plus élevés.



Le produit est recyclable, est soumis à une responsabilité élargie du producteur et est collecté séparément.



Manual Download:

<http://www.bresser.de/download/9630200>

Algemene informatie

Over deze handleiding

Lees de veiligheidsaanwijzingen in deze handleiding aandachtig. Gebruik dit product alleen zoals beschreven in de handleiding, om schade aan het apparaat of letsel te vermijden.



GEVAAR!

Dit teken staat voor elke alinea die verwijst naar gevaren die bij onjuist gebruik kunnen leiden tot licht tot zwaar letsel.



PAS OP!

Dit teken staat voor elke alinea die verwijst naar gevaren die bij onjuist gebruik kunnen leiden tot materiële of milieuschade.

Algemene waarschuwingen



GEVAAR!

Dit apparaat bevat elektronische onderdelen die via een stroombron (voeding en/of batterijen) van elektriciteit

moeten worden voorzien. Verlies kinderen tijdens het gebruik van het apparaat nooit uit het oog! Het gebruik mag alleen plaatsvinden zoals beschreven in de handleiding, anders bestaat er GEVAAR voor een ELEKTRISCHE SCHOK!

Batterijen zijn niet geschikt voor kinderen. Let bij het plaatsen van de batterij op de polen. Lekkende of beschadigde batterijen veroorzaken bijtende wonden als ze met de huid in aanraking komen. Gebruik eventueel geschikte veiligheids handschoenen.



PAS OP!

Demonteer het apparaat niet! Neem in geval van een defect contact op met uw vakhandelaar. Hij neemt contact op met het servicecenter en kan indien nodig het apparaat ter reparatie opsturen.

Gebruik alleen de aanbevolen batterijen. Vervang (bijna) lege batterijen altijd door een volledig nieuwe set batterijen met volle capaciteit. Gebruik geen batterijen van verschillende merken, types of met een verschillende capaciteit. Verwijder de batterijen uit het apparaat als het langere tijd niet wordt gebruikt!

Stel het apparaat niet bloot aan hoge temperaturen. Apparaat en batterijen niet kortsluiten of in het vuur gooien! Door extreme hitte en onjuiste behandeling kunnen kortsluiting, brand en zelfs explosies ontstaan!

Zorg ervoor dat de afdekking van de SD-kaartaansluiting en de USB-aansluiting gesloten zijn tijdens het gebruik van het apparaat.

EG-conformiteitsverklaring



Een "conformiteitsverklaring" volgens de geldende voorschriften en desbetreffende normen is door Bresser GmbH opgesteld. De volledige tekst van de EG-conformiteitsverklaring is beschikbaar op het volgende internetadres: www.bresser.de/download/9630200/CE/9630200_CE.pdf

VERWIJDERING ALS AFVAL



Verwijder het verpakkingsmateriaal gesorteerd. Informatie over een juiste verwijdering van het afval is te verkrijgen bij het plaatselijke afvalverwerkingsbedrijf of de milieudienst.



Gooi elektrische apparaten niet bij het huishoudelijk afval!

Conform de Europese Richtlijn 2012/19/EG over afgedankte elektrische en elektronische apparatuur en de omzetting ervan in nationale wetgeving moeten elektrische apparaten apart worden ingezameld en volgens de milieuregeling ter recycling worden aangeboden.

Batterijen en accu's mogen niet worden weggegooid bij het huishoudelijk afval. U bent wettelijk verplicht om gebruikte batterijen en accu's in te leveren. U kunt de batterijen na gebruik hetzij bij ons verkooppunt, hetzij bij u in de buurt (bijvoorbeeld bij een winkel of gemeentelijke verzamelpunten) gratis inleveren.

Batterijen en accu's zijn voorzien van een doorgekruiste vuilnisbak en het chemische symbool voor de schadelijke stof, "Cd" staat voor cadmium, "Hg" voor kwik en "Pb" voor lood.

Cd¹Hg²Pb³

¹ Batterij bevat cadmium

² Batterij bevat kwik

³ Batterij bevat lood

1. Instructies

1.1 Basisbeschrijving

Deze camera, een digitale bewakingscamera, werkt volledig zelfstandig. Hij kan worden geactiveerd door bewegingen van mensen of dieren in het bewakingsgebied, door middel van een passieve, zeer gevoelige infrarood bewegingssensor. De camera maakt dan, afhankelijk van de geselecteerde instelling, foto's. Bij voldoende daglicht maakt de camera's foto's in kleur. In het donker werken de ingebouwde infrarood-LED's als verlichting voor het bewakingsgebied, zodat de camera ook dan foto's kan nemen (monochroom). Het apparaat is bestand tegen regen en sneeuw zodat het probleemloos buiten kan worden gebruikt.

1.2 Leveringsomvang

- 1 Digitale camera, 2 Montageband, 3 4x AA-batterijen, 4 4 GB microSD-geheugenkaart, gebruikershandleiding



1.3 Overzicht onderdelen

1. Wandmontage
2. Infraroodverlichting
3. Objectief
4. LCD-beeldscherm
5. Bewegingssensor
6. Afsluitkappen
7. Ogen voor bevestigingsband
8. Deksel van het batterijvak
9. DOWN (voorbeeldtoets)
10. OK-toets
11. UP (voorbeeldtoets)
12. MENU-toets
13. Insteekplek voor microSD-kaart
14. Mini-USB-aansluiting
15. Aan-/uitschakelaar
16. Batterijhouder

1.4 Aansluitingen van het apparaat

De camera beschikt over de volgende aansluitingen:
Mini-USB-aansluiting en insteekplek voor microSD-kaart

1.5 Ondersteunde formaten

Hieronder volgen een paar belangrijke aanwijzingen: Het bestandssysteem van de SD-kaart is in principe niet relevant. Als er echter moeilijkheden zijn bij het lezen van de kaart, formateert u deze op uw computer of in de camera en gebruikt u hem daarna voor de opnames.

Modus	Formaat
Opname	JPG
Bestandsformaat	FAT32

2. Belangrijke aanwijzingen

- De bedrijfsspanning van de camera bedraagt maximaal 6 Volt. Deze spanning wordt geleverd via 8 AA-batterijen. De camera kan echter ook functioneren op 4 AA-batterijen.

- Let bij het plaatsen van de batterijen op de aangegeven polariteit.
- Voor de werking van de camera is een microSD- of TF-kaart (max. 32 GB) nodig.
- Verwijder de schrijfbescherming van de SD-kaart voor u deze in het apparaat plaatst.
- Voor het testen van de camera, plaatst u de SD-kaart als het apparaat is uitgeschakeld (hoofdschakelaar in "OFF"-stand). De camera heeft een intern geheugen om foto's op te slaan.
- Plaats en verwijder de SD-kaart niet als het apparaat is ingeschakeld (hoofdschakelaar in "ON"-stand).
- Het wordt aangeraden de kaart te formatteren via de camera als deze voor de eerste keer wordt gebruikt met het apparaat.
- De camera schakelt automatisch naar de USB-modus als het apparaat via USB wordt verbonden met een computer. In dit geval werkt de geplaatste SD-kaart als een verwisselbare gegevensdrager.
- Het roodfilter van het camera-objectief beweegt zelfstandig indien nodig. Het kan voorkomen dat deze nutteloos beweegt en half voor de lens schuift. Dit vormt echter geen defect van het apparaat als de kwaliteit van de foto's hierdoor niet wordt beïnvloed.

3. Basisfuncties

3.1 Stroomtoevoer

Er zijn minimaal 4 AA-batterijen nodig voor de stroomtoevoer van de camera. In totaal zijn er 8 batterijvakjes, waarbij de batterijvakjes 1,2,3,4 en 5,6,7,8 elk één groep vormen. Het is voldoende om batterijen te plaatsen in de batterijvakjes van één groep voor de stroomtoevoer van de camera. Als er batterijen zijn geplaatst in de batterijvakjes van beide groepen, verdubbelt de stand-bytijd van de camera. Bij het gebruik van 4 batterijen kunt u deze naar keuze plaatsen in de batterijvakjes 1,2,3,4 of 5,6,7,8. Andere combinaties zijn niet mogelijk!

PAS OP!

Voor spanningsschade vanwege verkeerd geplaatste batterijen, aanvaardt de fabrikant geen aansprakelijkheid!

PAS OP!

Zorg ervoor dat de hoofdschakelaar in de "OFF"-stand staat.

Open het deksel van het batterijvak en draai beide borghouders naar de zijkant om de batterijhouder te verwijderen. Plaats volledig geladen of ongebruikte batterijen in de vakjes van de batterijhouder. Let daarbij op de polariteit die is aangegeven. Plaats de batterijhouder weer terug. Let daarbij op de juiste richting (zie afbeelding).

De volgende batterijen met 1,5 V spanning kunnen worden gebruikt:

1. Zware alkaline batterijen (aanbevolen)
2. Oplaadbare alkaline batterijen
3. Oplaadbare NiMH-batterijen

3.2 Plaatsen van de SD-kaart

Open het deksel van het batterijvak. Plaats de SD-kaart in de aanwezige gleuf, met de doorlopende gladde zijde naar boven. Houd er rekening mee dat de kaart slechts in een richting kan worden geplaatst. Zorg ervoor dat de schrijfbescherming van de SD-kaart is uitgeschakeld, anders kan de camera niet worden ingeschakeld.

3.3 Inschakelen van de camera

Let op het volgende voor het apparaat wordt ingeschakeld:

1. Vermijd hoge temperaturen of sterke bewegingen van de camera, bijv. airconditionings, schoorstenen of andere warmtebronnen. Dit kan een negatieve invloed hebben op het activeringsgedrag van de camera.
2. De plaatsingslocatie moet worden geselecteerd passend bij de te bewaken objecten. De aanbevolen hoogte ligt op 1-2 meter.
3. Schuif de hoofdschakelaar in de "ON"-stand om het apparaat in te schakelen.

Na het inschakelen van de camera zal de rode LED van het verlichtingsveld ca. 10 seconden knipperen. Deze tijd is bedoeld als buffer om de camera op de gewenste plek te plaatsen. Na 30 seconden begint het apparaat automatisch met het maken van foto's. Als er geen SD-kaart is geplaatst, schakelt het apparaat automatisch uit na 30 seconden.

3.4 Setup/Menu Instellingen

1. Druk op de "MENU"-toets om bij de instellingen te komen.
2. Druk op de pijltjestoetsen UP of DOWN om een menu-punt te selecteren.
3. Druk op "OK" om het menu-punt te bewerken.
4. Druk op de pijltjestoetsen UP of DOWN om de waarde te wijzigen.
5. Druk op "OK" om te bevestigen.

De volgende instellingen zijn beschikbaar:

1. Datum en tijd
2. Default (resetten naar standaard instellingen)
3. Format (geheugenkaart formatteren. Let op: Alle op de SD-kaart opgeslagen gegevens gaan verloren).
4. Sensitivity (gevoeligheid bewegingssensor instellen laag/gemiddeld/hog)

5. Stamp (tijdstempel)
6. Photo Size (beeldresolutie)
2 MP / 3 MP* / 5 MP* (*geïnterpoleerd)
7. Delay (reactietijd tot de volgende foto)
30 min / 15 min / 10 min / 5 min / 3 min / 1 min / 30 sec /
15 sec / 10 sec / 5 sec

3.5 Foto's bekijken

Er zijn 2 mogelijkheden om de foto's te bekijken:

1. Via het LCD-scherm op het apparaat

Om de foto's die op de SD-kaart zijn opgeslagen rechtstreeks op het LCD-beeldscherm van het apparaat te kunnen weergeven, drukt u een paar seconden op een van de voorbeeldtoetsen. De camera schakelt nu naar de "Preview Modus".

Gebruik de voorbeeldtoetsen om te wisselen tussen de foto's. De camera verlaat de "Preview Modus" automatisch als er een aantal seconden niet meer op een knop wordt gedrukt.

2. Via USB-verbinding met een computer

Verbind het ingeschakelde apparaat via een USB-kabel met uw computer. Het apparaat wordt automatisch herkend en u kunt de gegevens op uw pc bekijken.

3.6 Het apparaat uitschakelen

Schuif de hoofdschakelaar in de "OFF"-stand om het apparaat uit te schakelen. Houd er rekening mee dat de camera ook in uitgeschakelde staat, een klein beetje stroom verbruikt (μA). Om dit te vermijden, verwijdert u de batterijen uit het apparaat als u de camera langere tijd niet gebruikt.

4. Fouten oplossen

4.1 USB-apparaat wordt niet herkend door de computer

Deze toestand treedt af en toe op bij bepaalde versies van Windows. Het apparaat is niet defect! In de meeste gevallen kan dit probleem opgelost worden door de USB-driver van de notebook of pc te updaten.

Technische specificaties

Beeldsensor	2MP Color CMOS
Beeldresolutie	2 MP / 3 MP* / 5 MP* (*interpolated)
Infraroodverlichting	12 m
IR LED:	22 stuks / 850 nm rode belichting / ca. 15 m

Aansluitingen:	Mini-USB-aansluiting, Insteekplek voor microSD-kaart
Geheugenkaart	MicroSD-kaart tot max. 32 GB
Stroomvoorziening Batterijen	8x AA (minimum 4x AA)
LCD-beeldscherm	3,5cm (1,4") Color LCD
Montage / Bevestiging	met band
Afmetingen	185 x 115 x 110 mm
Gewicht	330 g

Garantie & Service

De reguliere garantieperiode bedraagt 2 jaar en begint op de dag van aankoop. Om gebruik te maken van een verlengde vrijwillige garantieperiode zoals aangegeven op de geschenkverpakking is aangegeven dient het product op onze website geregistreerd te worden.

De volledige garantievoorzwaarden en informatie over de verlenging van de garantieperiode en servicediensten kunt u bekijken op www.bresser.de/warranty_terms.

U wenst een uitvoerige gebruikshandleiding voor dit product in een specifieke taal? Bezoek dan onze website via deze link (QR Code) voor alle beschikbare versies.

U kunt ook een e-mail sturen naar manuals@bresser.de of een bericht achterlaten op nummer +49 (0) 28 72 – 80 74-220*. Vermeld alstublieft altijd uw naam, uw exacte adres, een geldig telefoonnummer en e-mailadres, evenals het artikelnummer en het kenmerk.

*Lokaal nummer in Duitsland (het tarief voor het telefoongesprek is afhankelijk van het tarief van uw telefoonprovider). Telefoongesprekken uit het buitenland brengen hogere kosten met zich mee.

Manual Download:



<http://www.bresser.de/download/9630200>

Informazioni generali

Informazioni sul presente manuale

Leggere con attenzione le avvertenze di sicurezza riportate nel manuale. Per evitare danni all'apparecchio o possibili lesioni, utilizzare questo prodotto soltanto come descritto manuale.

**PERICOLO!**

Questo simbolo precede sempre le porzioni di testo che avvisano di eventuali pericoli legati a un utilizzo non conforme che può comportare lesioni da leggere a gravi.

**ATTENZIONE!**

Questo simbolo precede sempre le porzioni di testo che avvisano di eventuali pericoli legati a un utilizzo non conforme che può comportare danni materiali o ambientali.

Avvertenze di sicurezza generali

**PERICOLO!**

Questo apparecchio contiene componenti elettronici azionati da una sorgente di corrente (alimentatore e/o batte-

rie). Non consentire ai bambini di utilizzare l'apparecchio senza supervisione! L'utilizzo deve avvenire soltanto conformemente a quanto descritto nella guida, in caso contrario esiste il PERICOLO di SCOSSA ELETTRICA!


Le batterie non devono essere manipolate dai bambini! Per inserire le batterie rispettare la polarità indicata. Le batterie scariche o danneggiate possono causare irritazioni se vengono a contatto con la pelle. Se necessario indossare un paio di guanti di protezione adatto.

**ATTENZIONE!**

Non smontare l'apparecchio! In caso di guasto, rivolgersi al proprio rivenditore specializzato. Egli provvederà a contattare il centro di assistenza e se necessario a spedire l'apparecchio in riparazione. Non esporre l'apparecchio a temperature superiori ai 60° C! Non esporre l'apparecchio a temperature elevate. Utilizzare esclusivamente le batterie consigliate. Non cortocircuitare o buttare nel fuoco l'apparecchio e le batterie! Un surriscaldamento oppure un utilizzo non conforme può provocare cortocircuiti, incendi e persino esplosioni!

Utilizzare esclusivamente le batterie consigliate. Sostituire le batterie scariche o usate sempre con una serie di batterie nuove completamente cariche. Non utilizzare batterie di marche, tipi o livelli di carica diversi. Togliere le batterie dall'apparecchio nel caso non venga utilizzato per un periodo prolungato!

Dichiarazione di conformità CE

 Bresser GmbH ha redatto una "dichiarazione di conformità" in linea con le disposizioni applicabili e le rispettive norme. Su richiesta, è visionabile in qualsiasi momento.

SMALTIMENTO



Smaltire i materiali di imballaggio in maniera differenziata. Le informazioni su uno smaltimento conforme sono disponibili presso il servizio di smaltimento comunale o l'Agenzia per l'ambiente locale.



Non smaltire gli apparecchi elettronici con i rifiuti domestici! Secondo la Direttiva Europea 2012/19/

CE riguardante gli apparecchi elettrici ed elettronici usati e la sua applicazione nel diritto nazionale, gli apparecchi elettronici usati devono essere raccolti in maniera differenziata e destinati al riciclaggio ecologico.

Le batterie normali e ricaricabili devono essere correttamente smaltite come sta previsto dalla legge. È possibile tornare batterie inutilizzate presso il punto di vendita o cedere in centri di raccolta organizzati dai comuni per la raccolta gratuitamente.

Le batterie normali e ricaricabili sono contrassegnate con il simbolo corrispondente disposte per lo smaltimento e il simbolo chimico della sostanza inquinante. Per Esempio: "Cd" sta per il cadmio, il "Hg" sta per mercurio e "Pb" per il piombo.



Cd¹



Hg²



Pb³

¹ Batteria contiene cadmio

² Batteria contiene mercurio

³ Batteria contiene piombo

1. Istruzioni

1.1 Descrizione di base

La presente camera è una telecamera digitale di sorveglianza che funziona in maniera completamente autonoma. Viene attivata dal movimento di persone o animali nella zona monitorata per mezzo di un sensore di movimento passivo ultrasensibile a infrarossi. A seconda dell'impostazione selezionata, la camera scatta poi fotografie (fino a 6 MP interpolate). In presenza di una quantità sufficiente di luce diurna la camera effettua riprese fotografiche a colori. In presenza di oscurità i LED a infrarossi integrati nell'apparecchio fungono da illuminazione della zona monitorata affinché la camera possa effettuare le riprese (in monocromia). L'apparecchio è resistente a pioggia e neve ed è quindi idoneo all'utilizzo all'aperto.

1.2 Componenti in dotazione

❶ digicamera, ❷ cinghia di montaggio, ❸ 4 pz. batterie (tipo AA), ❹ 4 GB Scheda di memoria SD, istruzioni per l'uso



1.3 Panoramica delle componenti

1. montaggio a parete
2. illuminazione a infrarossi
3. obiettivo
4. schermo LCD
5. sensore di movimento
6. tappi di chiusura
7. occhielli per la cinghia di fissaggio
8. Coperchio vano batterie.
9. DOWN (tasto anteprema)
10. Tasto OK
11. UP (tasto anteprema)
12. Tasto MENU
13. slot scheda microSD
14. connettore mini USB
15. Interruttore ON/OFF
16. vano batterie

1.4 Interfacce dell'apparecchio

La camera è dotata delle seguenti interfacce: presa mini USB e slot per scheda di memoria SD

1.5 Formati supportati

Qui di seguito vengono fornite alcune informazioni importanti: in linea di massima il sistema file della scheda di memoria SD non è rilevante. Qualora tuttavia dovessero verificarsi problemi con la lettura della scheda di memoria, si consiglia di formattarla sul proprio computer o nella camera e quindi utilizzarla per le riprese.

Modalità	Formato
Foto	JPG
Formato file	FAT32

2. Informazioni importanti

- La camera ha una tensione d'esercizio di 6 volt. La tensione necessaria viene messa a disposizione da 8 pile

di tipo AA. La fotocamera funziona anche con 4 batterie stilo (AA) da 6 V.

- Inserire le pile rispettando la polarità indicata.
- Per il corretto funzionamento della camera è necessaria una scheda di memoria SD (da 8 MB a 32 GB).
- Eliminare la protezione di scrittura della scheda di memoria SD prima di inserirla nell'apparecchio.
- Per effettuare il test della camera, inserire la scheda di memoria SD ad apparecchio spento (interruttore principale in posizione „OFF“). La camera non è dotata di una memoria interna che consenta di memorizzare le fotografie.
- Non inserire né rimuovere la scheda di memoria SD quando l'apparecchio è acceso (interruttore principale in posizione „ON“).
- Si consiglia di formattare la scheda di memoria per mezzo della camera, quando la si utilizza per la prima volta con l'apparecchio.
- La camera passa in modalità di funzionamento USB, quando si collega l'apparecchio con un computer per mezzo del cavo USB. In questo caso la scheda di memoria SD funziona come un supporto dati intercambiabile.
- All'occorrenza, il filtro rosso posto davanti all'obiettivo della camera si muove automaticamente. Può succedere che sembri non funzionare e che si sposti andando a

coprire per metà la lente. Ciò non costituisce tuttavia un difetto dell'apparecchio se la qualità delle immagini non ne viene compromessa.

3. Funzioni di base

3.1 Alimentazione di tensione

Per alimentare la fotocamera sono però necessarie almeno 4 batterie stilo. In totale ci sono 8 scomparti batteria, di cui 1,2,3,3,4 e 5,6,7,7,8 formano un gruppo. Per alimentare la fotocamera è sufficiente dotare di batterie i vani batteria di un gruppo di batterie. Se i compartimenti batteria di entrambi i gruppi sono dotati di batterie, il tempo di standby della fotocamera raddoppia. Se si utilizzano 4 batterie, è possibile scegliere di dotare i vani batterie 1, 2, 3, 3, 4 o 5, 6, 7, 8 con le batterie. Altre combinazioni non sono possibili!

ATTENZIONE!

Il produttore non si assume alcuna responsabilità per eventuali danni provocati dalla tensione in seguito all'errato posizionamento delle pile o all'utilizzo di un alimentatore non adatto.

ATTENZIONE!

Accertarsi che l'interruttore principale sia in posizione „OFF“.

Aprire il coperchio del vano batteria e ruotare lateralmente i due blocchi di sicurezza per estrarre il vano batteria. Inserire batterie completamente cariche o inutilizzate secondo la polarità indicata nel vano batteria. Inserire quindi nuovamente il vano batteria. Controllare che il vano batteria sia inserito correttamente (v. grafica).

Per fornire all'apparecchio la necessaria tensione di 1,5 V si possono utilizzare le seguenti pile:

1. Pile alcaline ad alte prestazioni (consigliate)
2. Pile alcaline ricaricabili
3. Pile NiMH ricaricabili

3.2 Inserimento della scheda di memoria SD

Aprire il coperchio posto sul lato inferiore dell'apparecchio. Inserire la scheda di memoria SD nell'apposita fessura con il lato completamente liscio rivolto verso l'alto. Prestare attenzione perché la scheda si può inserire solo in un verso. Assicurarsi che la protezione di scrittura sia disattivata, altrimenti non si può accendere la camera.

3.3 Accensione della camera

Prima di accendere l'apparecchio, fare attenzione a quanto segue:

1. Evitare temperature elevate e forti movimenti davanti alla camera, per es. impianti di climatizzazione, camini

- o altre fonti di calore, perché potrebbero compromettere la funzione di attivazione automatica della camera.
2. Lubicazione va scelta a seconda degli oggetti da osservare. L'altezza consigliata è di 1-2 metri.
3. Posizionare l'interruttore principale su "ON" per accendere l'apparecchio.

Dopo avere acceso la camera, il LED rosso situato al centro del campo di illuminazione prende a lampeggiare per circa 10 secondi. Questo tempo funge da tampone per installare la camera nel posto previsto. Dopo 30 secondi, il dispositivo inizia automaticamente a effettuare riprese. Se non è inserita una scheda SD, il dispositivo si spegne automaticamente dopo 30 secondi.

3.4 Impostazioni/Menu

1. Premere il tasto "MENU" per accedere alle impostazioni.
2. Premere i tasti UP o DOWN per selezionare una voce del menu.
3. Premere "OK" per modificare la voce del menu.
4. Premere i tasti UP o DOWN per modificare il valore.
5. Premere "OK" per confermare.

Sono disponibili le seguenti impostazioni:

1. Data e ora
2. Default (ripristinare le impostazioni di fabbrica)
3. Format (formattare la scheda di memoria. Attenzione! Tutti i dati presenti sulla scheda di memoria andranno perduti).
4. Sensitivity (impostare la sensibilità del sensore di movimento) bassa/media/alta
5. Stamp (marcatempo)
6. Photo Size (risoluzione delle immagini):
2 MP / 3 MP* / 5 MP* (*interpolati)
7. Delay (tempo di apertura fino allo scatto successivo):
30 min / 15 min / 10 min / 5 min / 3 min / 1 min / 30 sec / 15 sec / 10 sec / 5 sec

3.5 Visualizzazione delle immagini

Ci sono 2 modi per visualizzare le foto:

1. Sullo schermo LCD del dispositivo

Per visualizzare le immagini memorizzate sulla scheda SD direttamente sullo schermo LCD del dispositivo premere uno dei tasti di anteprima per alcuni secondi. La fotocamera passa ora in "Modalità Preview".

Utilizzate i tasti di anteprima per scorrere tra le immagini.

ni. La fotocamera esce automaticamente dalla "Modalità Preview" se per alcuni secondi non viene premuto nessun tasto.

2. Mediante collegamento USB a un computer

Collegare l'apparecchio acceso al computer con il cavo USB in dotazione. L'apparecchio viene rilevato automaticamente e i dati della camera possono essere visualizzati sul computer.

3.6 Spegnimento dell'apparecchio

Per spegnere l'apparecchio, posizionare l'interruttore principale su "OFF". Si noti che la camera consuma corrente elettrica dell'ordine di μA anche quando è spenta. Per evitare tale consumo, rimuovere le pile dall'apparecchio qualora debba restare inutilizzato per un periodo di tempo prolungato.

4. Eliminazione dei problemi

4.1 L'apparecchio non viene riconosciuto dal computer (USB)

Questo problema si verifica sporadicamente con determinate versioni di Windows e non costituisce un difetto dell'apparecchio. Nella maggior parte dei casi il problema

si risolve con un aggiornamento del driver USB del notebook o del PC.

Dati tecnici

Sensore d'immagine	2MP Color CMOS
Risoluzione immagine	2 MP / 3 MP* / 5 MP* (*interpolati)
Illuminazione a infrarossi	12 m
LED IR:	22 luci / luce rossa da 850 nm / ca. 15 m
Interfacce:	porta mini USB, slot per scheda microSD
Scheda di memoria	scheda SD da 8 MB a 32 GB
Alimentazione	8 batterie stilo AA (minimo 4x AA)
Schermo LCD	Color LCD da 3,5 cm (1,4")
Montaggio / fissaggio	tramite cinghia
Dimensioni	185 x 115 x 110 mm
Peso	330 g

Garanzia e assistenza

La durata regolare della garanzia è di 2 anni e decorre dalla data dell'acquisto. Per godere di un'estensione volontaria della garanzia come descritto sulla confezione regalo, è necessario registrarsi nel nostro sito Web. Le condizioni complete di garanzia e le informazioni sull'estensione di garanzia e i servizi di assistenza sono visibili al sito www.bresser.de/warranty_terms.

Informaciones de carácter general

Sobre este manual

Lea atentamente las indicaciones de seguridad recogidas en este manual. Emplee este producto exclusivamente de la forma descrita en el manual, con el fin de evitar daños en el aparato o lesiones.



¡PELIGRO!

Este signo se encuentra delante de cualquier sección de texto que indica peligros provocados por el uso indebido que tienen como consecuencia lesiones de leves a graves.



¡PRECAUCIÓN!

Este signo se encuentra delante de cualquier sección de texto que indica daños materiales o medioambientales provocados por el uso indebido.

Advertencias de carácter general



¡PELIGRO!

Este aparato contiene componentes electrónicos que funcionan mediante una fuente de electricidad (equipo de ali-

mentación y/o pilas). No deje nunca que los niños utilicen el aparato sin supervisión. El uso se deberá realizar de la forma descrita en el manual; de lo contrario, existe PELIGRO de DESCARGA ELÉCTRICA.

No dejar las pilas al alcance de los niños. Al colocar las pilas, preste atención a la polaridad. Las pilas descargadas o dañadas producen causticaciones al entrar en contacto con la piel. Dado el caso, utilice guantes protectores adecuados.



¡PRECAUCIÓN!

No desmonte el aparato. En caso de que exista algún defecto, le rogamos que se ponga en contacto con su distribuidor autorizado. Este se pondrá en contacto con el centro de servicio técnico y, dado el caso, podrá enviarle el aparato para su reparación. No exponga nunca el aparato a una temperatura superior a los 60 °C.

No exponga el aparato a las altas temperaturas. Utilice solamente el equipo de alimentación suministrado o las pilas recomendadas. No cortocircuitar ni arrojar al fuego el aparato o las pilas. El calor excesivo y el manejo inadecuado pueden provocar cortocircuitos, incendios e incluso explosiones.

Utilice exclusivamente las pilas recomendadas. Recambie siempre las pilas agotadas o muy usadas por un juego completo de pilas nuevas con plena capacidad. No utilice pilas de marcas o modelos distintos ni de distinto nivel de capacidad. ¡Hay que retirar las pilas del aparato si no se va a usar durante un periodo prolongado!

Declaración de conformidad de la Unión Europea (CE)

CE Bresser GmbH ha emitido una „Declaración de conformidad“ de acuerdo con las directrices y normas correspondientes. Dicha declaración se puede consultar en cualquier momento, previa petición.

ELIMINACIÓN



Elimine los materiales de embalaje separados por tipos. Obtendrá información sobre la eliminación reglamentaria en los proveedores de servicios de eliminación municipales o en la agencia de protección medioambiental.



¡No elimine los electrodomésticos junto con la basura doméstica! Conforme a la directiva europea 2012/19/UE sobre aparatos eléctricos y electrónicos usados y a su aplicación en la legislación nacional, los aparatos eléctricos usados se deben recoger por separado y conducir a un reciclaje que no perjudique al medio ambiente.

De acuerdo con la normativa en materia de pilas y baterías recargables, está explícitamente prohibido depositarlas en la basura normal. Por favor, preste atención a lo que la normativa obliga cuando usted quiera deshacerse de estos productos - sobre puntos de recogida municipal o en el mercado minorista (disposición sobre violación de la Directiva en materia de los residuos domésticos- pilas y baterías-). Las pilas y baterías que contienen productos tóxicos están marcados con un signo y un símbolo químico. „Cd“= cadmio, „Hg“= mercurio, „Pb“ = plomo

Cd¹Hg²Pb³

- ¹ pila que contiene cadmio
- ² pila que contiene mercurio
- ³ pila que contiene plomo

1. Instrucciones

1.1 Descripción general

Esta cámara, una cámara digital de exploración, es una cámara de vigilancia que funciona automáticamente. Puede ser activada por cualquier movimiento de personas o animales y registrar su presencia en la zona donde ha sido colocada. Esta controlada por un sensor infrarrojo de movimiento pasivo de alta sensibilidad. Captura automáticamente imágenes de alta calidad de acuerdo a la configuración predeterminada o la configuración del cliente. Toma fotografías en color en suficiente luz natural. Mientras que en la noche oscura, el infrarrojo funciona como luz flash y la cámara toma entonces imágenes claras (monocromo). Es resistente al agua y la nieve. Además, la cámara se puede utilizar como una cámara digital portátil.

1.2 Partes incluidas

- ❶ Cámara digital, ❷ Correa, ❸ 4 pcs. pilas (tipo AA),
- ❹ 4 GB Tarjeta de memoria SD, manual de instrucciones



1.3 Descripción de las partes:

1. Hueco destinado para el montaje en la pared
2. Luces infrarrojas
3. Lente
4. Pantalla LCD
5. Sensor de movimiento
6. Tapa de cierre
7. Colgador para sujetar la correa
8. Puerta del compartimento de la batería
9. Botón Abajo (Botón de vista previa)
10. Botón OK
11. Botón Arriba (Botón de vista previa)
12. Botón Menú
13. Espacio para tarjeta de memoria microSD
14. Puerto Mini USB
15. Botón de encendido (ON) y apagado (OFF)
16. Bandeja de la batería

1.4 Cámara I/O Interfaces

La cámara dispone de las siguientes interfaces de E / S: mini conector USB, ranura para tarjetas SD

1.5 Formato de soportes

Aquí están algunos avisos importantes. Usted no necesita preocuparse por el formato de sistema de archivos de la cámara a menos que tenga problemas con la lectura de la tarjeta SD con su otro equipo. Si hubiera algún problema, formatee la tarjeta SD en la cámara o en un ordenador y, a continuación, vuelva a insertar la tarjeta en la cámara para hacer un intento.

Ítem	Formato
Imagen	JPG
Formato de archivo	FAT32

2. Precaución!

- La cámara funciona con 8 pilas tamaño AA (6v). Para el correcto funcionamiento de la cámara son al menos necesarias 4 pilas tamaño AA.
- Por favor, coloque las pilas de acuerdo con la polaridad.
- Para el funcionamiento de la cámara se necesita una tarjeta SD * (hasta 32 GB).
- Por favor, desbloquear la protección antes de insertar la tarjeta SD.
- Por favor, inserte la tarjeta SD cuando el interruptor de

encendido esté en la posición OFF antes de probar la cámara. La cámara no tiene memoria interna para guardar imágenes.

- Por favor, no insertar o sacar la tarjeta SD cuando el interruptor de encendido está en la posición ON.
- Se recomienda utilizar la cámara para formatear la tarjeta SD cuando se utiliza por primera vez.
- La cámara estará en modo USB cuando se conecta a un puerto USB de un ordenador. En este caso, las funciones para insertar tarjetas SD como un disco extraíble. La cámara estará en modo USB cuando se conecta a un puerto USB de un ordenador. En este caso, la tarjeta-SD se inserta como un disco extraíble.

3. Operaciones principales

3.1 Alimentación

Para suministrar energía a la cámara, se necesitan 4 pilas de tamaño AA. En total hay 8 compartimentos de batería, en los que los compartimentos de batería 1, 2, 3, 4 y 5, 6, 7, 8 forman un grupo. Basta con equipar los compartimentos de las pilas de un grupo con pilas para alimentar la cámara. Si los compartimentos de las pilas de ambos grupos están equipados con pilas, el tiempo de espera de la cámara se duplica. Si se utilizan 4 pilas, puede elegir equipar los com-

partimentos de las pilas 1, 2, 3, 4 ó 5, 6, 7, 8 con pilas. Otras combinaciones no son posibles!

ATENCIÓN!

El fabricante no asume ninguna responsabilidad por cualquier daño causado por la inserción incorrecta de las baterías o mediante el uso de una fuente de alimentación no compatible!

ATENCIÓN!

Asegúrese de que el interruptor está en la posición OFF.

Abrir el compartimento de las pilas y retirar la bandeja de las pilas. Introducir pilas completamente cargadas dentro de la bandeja de las pilas, recuerda poner las pilas correctamente según los polos. Reinserta la bandeja de las pilas. Pon atención a la orientación correcta (ver ilustración).

Puede utilizar las siguientes pilas de 1.5V:

1. Pilas alcalinas de alta densidad y de alto rendimiento (recomendado)
2. Las pilas alcalinas recargables
3. Las pilas recargables de NiMH

3.2 Inserte la tarjeta SD

Abra la tapa inferior. Inserte una tarjeta SD en la ranura de la tarjeta con mirando hacia arriba sin marcar. Por favor, tenga en cuenta que la tarjeta SD sólo puede ser conectado en una sola dirección. Asegúrese de que el interruptor de protección contra escritura de la tarjeta SD se encuentra en la posición „escribir“ de lo contrario la cámara no se pueden encender.

3.3 Encender la cámara

Antes de encender la cámara, por favor, preste atención a lo siguiente:

1. Evitar cambios de temperatura y el movimiento delante de la cámara tales como la hojas grandes, cortinas, aire acondicionado, salida de aire de la chimenea y de otras fuentes de calor, con el objeto para evitar falsas alarmas.
2. La altura desde el suelo para la colocación de la cámara debe variar con el tamaño del objeto. En general, entre uno y dos metros está bien.
3. Deslice el interruptor de encendido a la posición ON para encender la cámara y entrar en el modo ON.

Después de encender la cámara, el LED (rojo) de indicación de movimiento parpadeará durante 10 seg. Los 10

segundos es un tiempo de almacenamiento en búfer antes de la captura de fotos, por ejemplo, para cerrar y bloquear de la cubierta inferior, fijar la cámara en un árbol y se alejarse. After 30 seconds the device will automatically start capturing images. If the SD card has not been inserted, the device will automatically turn off after 30 seconds.

3.4 Menú de configuración

1. Presionar el botón MENÚ para entrar a los ajustes del menú
2. Presiona los botones de ARRIBA (botón 11) y ABAJO (botón 9) para seleccionar las opciones del menú.
3. Presionar el botón OK (botón 10) para ejecutar los cambios seleccionados.
4. Presionar botones de ARRIBA (botón 11) y ABAJO (botón 9) para realizar cambios.
5. Presionar OK para confirmar.

Los siguientes ajustes están disponibles:

1. Fecha y hora.
2. Ajustes por defecto (resetear los ajustes).
3. Formatear (Formatear tarjeta de memoria. Precaución:

todos los datos guardados en la tarjeta SD se perderán si acciona esta opción).

4. Sensibilidad (Ajustar la sensibilidad del sensor de movimiento, bajo, medio, alto).
5. Marca de la hora en la imagen.
6. Tamaño de la imagen (resolución de la imagen: 2 MP, 3MP*, 5MP* (*Interpoladas).
7. Temporizador de disparo (disparos entre foto y foto: 30 min, 15 min, 10 min, 5 min, 30 segundos, 15 seg, 10 seg, 5 seg).

3.5 Visualización de las imágenes

Hay dos maneras de ver las imágenes capturadas:

1. Pantalla LCD

Se pueden ver en la pantalla LCD integrada en el aparato. Para ver las fotos guardadas en la tarjeta SD directamente en la pantalla, presiona el botón de ARRIBA o el botón de ABAJO unos segundos. La cámara cambiará al modo de Visualización. Usa los botones de ARRIBA y ABAJO para pasar de una foto a otra. La cámara automáticamente saldrá del modo de Visualización si se deja de pulsar los botones (esperar unos segundos sin pulsar).

2. Conexión USB a un ordenador

En el modo ON conectar la cámara a un ordenador mediante el cable USB suministrado. El equipo aparecerá como una unidad flash y se puede fácilmente empezar a ver las imágenes en la pantalla del ordenador.

3.6 Apagado

Coloque el interruptor de la cámara en la posición OFF para apagar la cámara. Tenga en cuenta que incluso en el modo OFF, la cámara sigue consumiendo una cierta (mínima) cantidad de energía. Por lo tanto, por favor, retire las pilas si la cámara no se va utilizar durante mucho tiempo.

4. Solución de problemas

4.1 El ordenador no reconoce el aparato USB

¡Esta circunstancia aparece esporádicamente en algunas versiones OEM de Windows Vista y XP! ¡El aparato no tiene ningún defecto! ¡En la mayoría de los casos este problema se soluciona actualizando el driver (controlador) del ordenador portátil o del PC!

Especificaciones técnicas:

Sensor de imagen	2MP Color CMOS
Distancia de luz infrarroja	12 m
IR LED:	22pcs. / 850 nm iluminación roja / ca. 15m
Puertos:	Mini USB, tarjeta de memoria microSD
Tarjeta de memoria	Tarjeta microSD de hasta 32 gb
Resolución de la imagen	2MP/ 3MP* /5MP* (*interpolado)
Suministro de energía	8 pilas tamaño AA (mínimo 4 pilas tamaño AA)
Pantalla LCD	3.5cm (1,4") Color LCD
Ensamblaje	con correa
Dimensiones	185 x 115 x 110 mm
Peso	330 g

Garantía y servicio

El período regular de garantía es 2 años iniciándose en el día de la compra. Para beneficiarse de un período de garantía más largo y voluntario tal y como se indica en la caja de regalo es necesario registrarse en nuestra página web.

Las condiciones de garantía completas así como informaciones relativas a la ampliación de la garantía y los servicios pueden encontrarse en www.bresser.de/warranty_terms

¿Desearía recibir unas instrucciones de uso completas sobre este producto en un idioma determinado? Entonces visite nuestra página web utilizando el siguiente enlace (código QR) para ver las versiones disponibles. O envíenos un mensaje a la dirección de correo manuals@bresser.de o déjenos un mensaje telefónico en el siguiente número +49 (0) 28 72 – 80 74-220*. Asegúrese de dejar su nombre, dirección, teléfono válido, una dirección de correo electrónico así como el número del artículo y su descripción.

* Número local de Alemania (el importe de cada llamada telefónica dependen de las tarifas de los distribuidores); Las llamadas des del extranjero están ligadas a costes suplementarios.



Bresser GmbH

Gutenbergstr. 2
DE-46414 Rhede
Germany

www.bresser.de
service@bresser.de



Besuchen Sie uns auf • Find us on:



Irrtümer und technische Änderungen vorbehalten.
Errors and technical changes reserved.

Manual_9630200_Game-Camera-5MP_de-en-fr-nl-it-es_BRESSER_v032019a