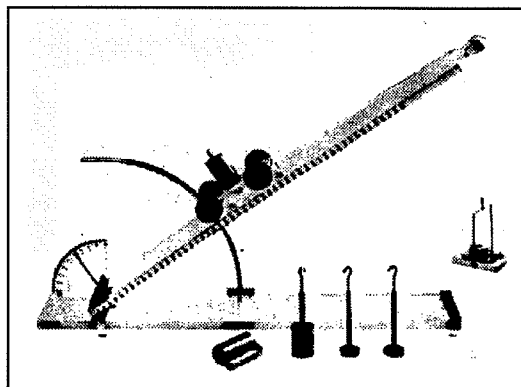


## MT02050/02047/05203

### A. Schiefe Ebene MT05203

#### Beschreibung:

Das Gerät besteht aus einer verstellbaren schiefen Ebene mit einer Anzeige des Neigungswinkels  $\alpha$  und einem Rollkörper, auf dem die geeichten Gewichte gesetzt werden. Der Rollkörper wird durch eine Schnur bewegt, die über eine Umlenkrolle läuft. Am Ende der Schnur ist eine Wiegeschale befestigt, in welche die geeichten Gegengewichte gelegt werden. Das Gerät besteht aus durchsichtigem, breuchfestem Kunststoff.



Maße der Bodenplatte: 580 x 100 x 12 mm  
Maße der schiefen Ebene: 620 x 100 x 12 mm

Der Winkel  $\alpha$  ist auf  $1^\circ$  genau ablesbar. Es besteht die Möglichkeit auf  $0,5^\circ$  zu interpolieren.

#### Auflistung der Einzelteile:

- 1 beweglicher Rollkörper
- 1 Messingrolle
- 10 Messinggewichte zu je 50g
- 3 Messinggewichthalter zu je 50g
- 1 Kunststoffwiegeschale

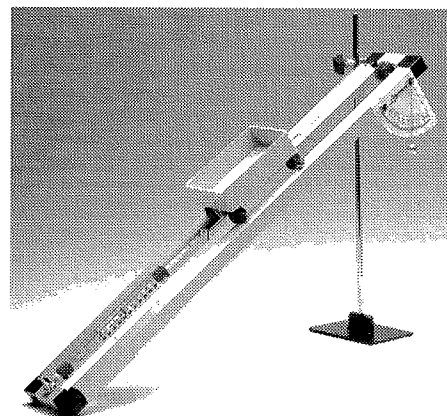
### B. Schiefe Ebene MT02050

Einfaches Modell für praktische Versuche  
Länge der schiefen Ebene : 60cm

#### Zusammensetzung:

Der Rollkörper wird auf einer Aluminium-Profilschiene geführt. Er ist mit einem Faden verbunden, welcher über eine Umlenkrolle am Ende der Schiene gelegt wird. Am anderen Ende des Fadens kann man zur Kraftbestimmung einen Federkraftmesser befestigen.

Mit einem Bleilot und der vorgegebenen Winkelskala läßt sich der Neigungswinkel der Ebene bestimmen.

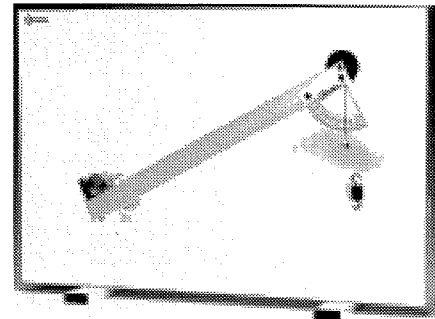


Man kann die Neigung verändern, indem man die Befestigungsschraube am Stab lockert und dann die Höhe der Schiene variiert. Auf den Rollkörper können verschiedene Massen gelegt werden.

Wir empfehlen die Verwendung unseres Massensatzes MT00501.

### C. MT02047 Schiefe Ebene für Metalltafel

Ein zylindrischer Rollkörper (Masse 120g) ist auf einer 400 mm langen Aluminiumschiene beweglich angeordnet. An einem Ende der Schiene ist eine kugelgelagerte Umlenkrolle, ein Winkelmesser und ein Senklot angebracht.



Die schiefe Ebene haftet mit 2 Magnethaltern an jeder Metalltafel. Durch Verschieben der Magnethalter läßt sich die Neigung der Ebene verändern.

#### Versuche:

Der Winkel zwischen der Ebene AB und der Horizontalen AH sei  $\alpha$ . Die Gewichtskraft  $f_2$  des Rollkörpers greift in G (Schwerpunkt) an.

Sie läßt sich in 2 Kraftkomponenten zerlegen.

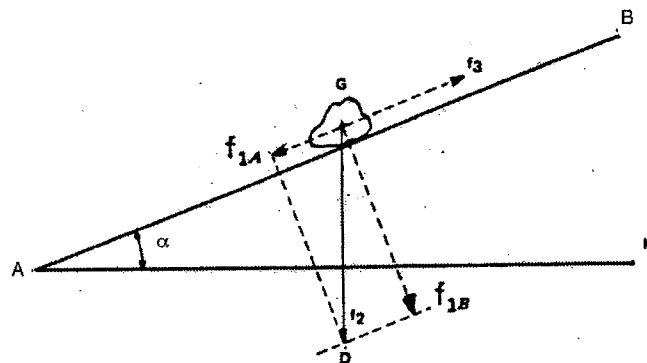
$f_{1B} = f_2 \times \cos \alpha$  senkrecht zur Ebene AB und  $f_{1A} = f_2 \times \sin \alpha$  parallel zur Ebene AB.

Damit sich der Körper im Gleichgewicht befindet, muß man an ihm eine Kraft  $f_3$  angreifen lassen, die den gleichen Betrag hat wie  $f_{1A}$ , ihr jedoch entgegengerichtet ist. Diese Kraft kann durch Anhängen von Hakengewichten oder durch die Federspannung eines Kraftmessers (z.B. MT2094) realisiert werden.

Es werden 2 Versuche durchgeführt:

1. Man variiert den Neigungswinkel und läßt die Last des Rollkörpers konstant.
2. Bei konstantem Neigungswinkel variiert man die Last des Rollkörpers.

Man notiert die Ergebnisse in eine Tabelle.



1).  $f_2$  const. ,  $\alpha$  variiert ( $\sin \alpha =$  Neigung)

$f_3$ (N)								
$\alpha$								
$\sin \alpha$								
$f_3/f_2$								

2).  $f_2$  variiert ,  $\alpha$  const. ( $\sin \alpha =$  Neigung)

$f_3$ (N)								
$f_2$ (N)								
$\sin \alpha$	K	K	K	K	K	K	K	K
$f_3/f_2$								

**Schlußfolgerung**

a. Auf der schiefen Ebene kann man eine Last halten, indem man eine Kraft angreifen läßt, die kleiner ist als das Gewicht der Last.

b. Das Verhältnis zwischen dieser Kraft und dem Gewicht der Last ist gleich der Neigung der schiefen Ebene.