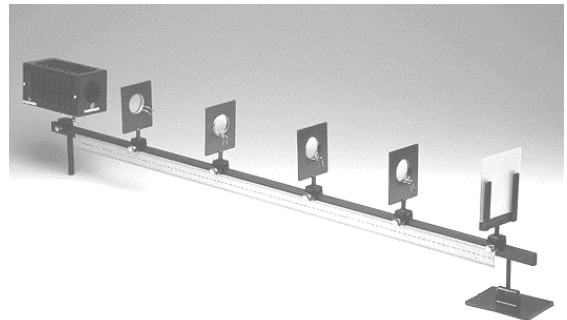


M_03201 Optische Bank **Optisup**[®]

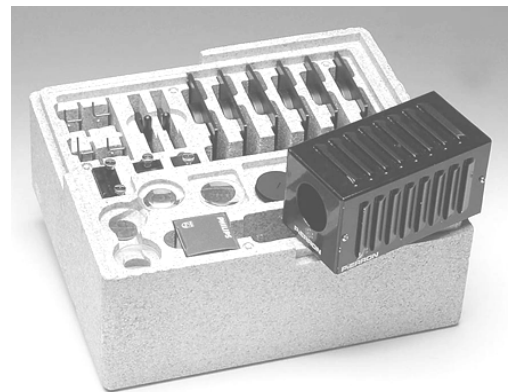
Die optische Bank „OPTISUP“ ermöglicht es Ihnen, mit Ihren Schülern zahlreiche Versuche im Bereich der Optik durchzuführen. Mit Hilfe dieser Anleitung und der Beschreibung einiger Versuche, können Sie die optische Bank sehr schnell benutzen.



1. Beschreibung

1.1 Inhalt

- 1 Schiene (Länge 120 cm) mit Millimetermaßstab (1000 mm)
- 1 Optikleuchte 6 V/5 A
- 6 Reiter mit Feststellschraube
- 5 Linsen- oder Blendenhalter
- 3 Lochblenden
- 3 Schlitzblenden
- 1 Spezialblende (Löcher stellen die Ziffer 1 dar)
- 3 Bikonvexlinsen (+50, +100, +200)
- 1 Bikonkavlinse (-100)
- 2 Plattenhalter
- 1 Mattscheibe
- 1 Transparentscheibe
- 1 Planspiegel



1.2 Zusätzlich benötigtes Material:

Um die Lampe der optischen Bank MD03201 zu benutzen, benötigen Sie eine Gleichstromversorgung mit einer Ausgangsspannung von 6V und einem Ausgangsstrom von 5A (z.B. MD04851).

Die Schüler sollten vor der Benutzung des Materials auf folgende Dinge aufmerksam gemacht werden:

1. Die Leuchte strahlt Wärme ab und sollte nicht berührt werden, wenn sie eingeschaltet ist.
2. Die Linsenhalter sollten in angemessener Entfernung der Richtleuchte angebracht werden.
3. Um die Messungen zu vereinfachen, sollte der Reiter der Leuchte auf der 0°-Markierung des Maßstabes angebracht werden.

2. Anwendungsbeispiele:

Wir beschreiben hier nur einige Versuche. Sie sollten als Anregungen dienen, die Teile der optischen Bank auch für anderer Arbeiten zu benutzen.

Die hier beschriebenen Versuche sind insbesondere für Schüler der 9./10. Klasse bestimmt.

Wir werden jedes Mal die Ausdrücke hervorheben, die besonders betont bzw. verständlich gemacht werden sollen.

2.1 Ausbreitung des Lichts, die Schatten

verwendetes Material:

- aus dem Koffer:

die Leuchte und die Schiene,
die drei Lochblenden mit drei Trägern,
einen Plattenhalter
eine Mattscheibe

- zusätzlich:

Eine Gleichstromquelle 6V, 5A (z.B MD04851)

Das Experiment:

- setzen Sie die Leuchte an das linke Ende der Schiene,
- verbinden Sie die Leuchte mit der Gleichstromquelle.
- Stecken Sie die Lochblende mit dem großen Durchmesser in einen Plattenhalter und setzen Sie beides nahe bei der Leuchte auf die Schiene
- Setzen Sie nun die Mattscheibe in einer Entfernung von 30 cm auf die Schiene.

Feststellung 1:

der auf dem Schirm abgebildete Lichtfleck ist ein ausgefüllter Kreis. Die Konturen erhält man, indem man in Gedanken Geraden zeichnet, die geradlinig von den Konturen der Lochblende ausgehen.

Ersetzen Sie jetzt nacheinander, ohne den Aufbau zu verändern, die Lochblende durch eine Blende mit einem kleineren Durchmesser.

Feststellung 2:

der Durchmesser des Lichtflecks auf dem Schirm nimmt ab.

Folgerung:

Das Licht breitet sich geradlinig aus.

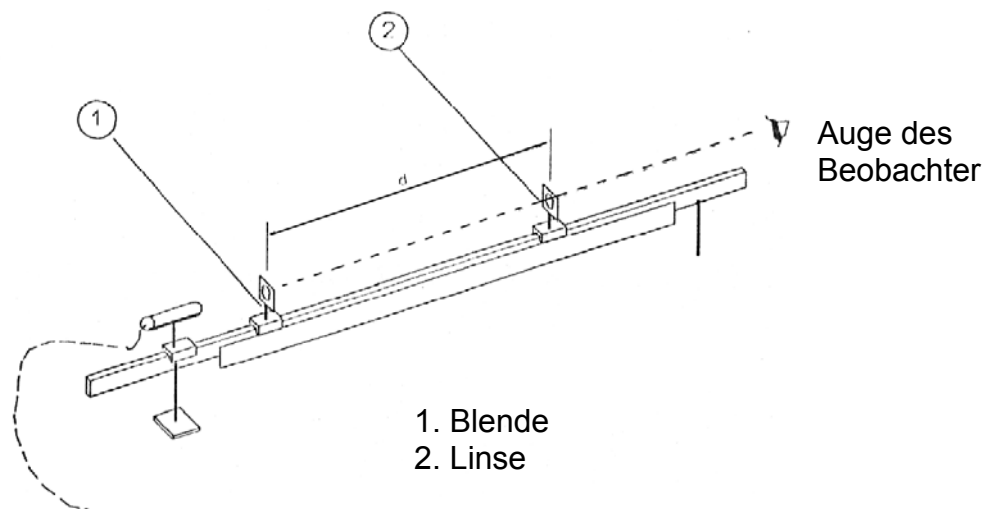
Die Lichtgeschwindigkeit beträgt im Vakuum ca. 300 000 km pro Sekunde. In durchsichtigen Medien ist die Geschwindigkeit geringer, der Wert der Geschwindigkeit hängt von der Art des durchsichtigen Materials ab.

Wenn man ein Hindernis in den Lichtkegel einer Lichtquelle bringt, dann sieht man auf dem Schirm den projizierten Schatten des Hindernisses. Die Schattenkonturen sind jedoch unscharf.

M_03201 Optische Bank **Optisup®**

Wird der Durchmesser der Blende, die vor der Lichtquelle sitzt, verringert, werden die Konturen schärfer, da die Lichtquelle so punktförmiger wird.

Anstatt ein Hindernis in den Lichtstrahl zu bringen, kann man das Licht auch durch verschieden breite Spalte scheinen lassen, bis hin zu der Spezialblende, die die Zahl 1 darstellt. Man macht hierbei die gleichen Feststellungen, was die Konturen der projizierten Bilder auf dem Schirm betrifft.

2.2 Bildprojektion auf das Auge:

Zur Stromversorgung

Es handelt sich bei diesem Versuch um die Beobachtung eines Objektes durch eine Linse. Das Bild des Objektes wird direkt auf das Auge des Beobachters projiziert. (siehe Bild 1)

In diesem Fall ist das Objekt die Zahl 1, die von den Löchern der Spezialblende gebildet wird.

verwendetes Material:

- aus dem Koffer:

Optische Bank MD03201
Bikonvexlinse +100 mit Halter
Spezialblende mit Halter

- zusätzlich:

Stromversorgungsgerät MD04851

Bei diesem Versuch kann man bereits von einer optischen Achse sprechen, da sich das Auge des Beobachters, die Linse, die Blende und die Lichtquelle auf einer Linie befinden müssen.

Im Verlaufe des Versuches beobachtet man das Bild und seine Besonderheiten in der Abhängigkeit von Entfernung zwischen Objekt und Linse.

M_03201 Optische Bank **Optisup**®

Grundsätzlich unterscheidet man zwischen 2 Möglichkeiten

- Der Abstand zwischen Objekt und Linse ist gering, d.h. kleiner als 10 cm.

Beobachtung:

das entstandene Bild ist größer als das Objekt selbst.

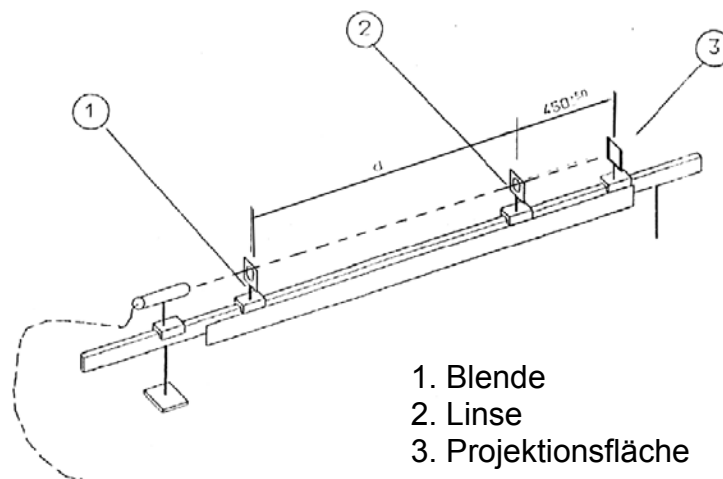
- Der Abstand zwischen Objekt und Linse ist größer als 10 cm.

Beobachtung:

In diesem Fall entsteht eine Bildumkehr

(erst ab einer Entfernung von 17cm ist das Bild in seiner Gesamtheit zu sehen). Die Größe des Bildes variiert.

2.3 Bildprojektion auf eine Fläche (Brennpunkt, Linsenmitte)



Zur Stromversorgung

In diesem Versuch wird die Bildprojektion auf eine Fläche betrachtet.

verwendetes Material:

- aus dem Koffer:
 - Optische Bank MD03201
 - Bikonvexlinse +100 mit Halter
 - Spezialblende mit Halter
 - Lochblende
 - Mattscheibe mit Plattenhalter

- zusätzlich:

Stromversorgungsgerät MD04851

M_03201 Optische Bank **Optisup®**

Man versucht, eine Bildprojektion auf der Fläche zu erhalten.

Wir empfehlen Ihnen, die Projektionsfläche in 40 - 50cm Entfernung zur Blende anzubringen und anschließend den Abstand zwischen Objekt und Linse zu variieren.

Die oben angegebene Entfernung zwischen Projektionsfläche und Blende gibt Ihnen eine gute Beobachtungsmöglichkeit aller möglichen Fälle:

- $12 < d < 15$: 1 ist sichtbar
- $15 < d < 20$: Glühfaden der Lichtquelle sichtbar
- $d > 20$: 1 ist umgekehrt sichtbar

Dieser Versuch veranschaulicht die Brennweite einer Linse.

Die Linsenmitte lässt sich ebenfalls veranschaulichen. Man verwendet ein Stück Transparentpapier, welches man auf der Projektionsfläche anbringt. Man entfernt die Linse und ersetzt die Spezialblende durch eine Lochblende.

Man zeichnet die Umrisse des projizierten Bildes auf das Transparentpapier. Jetzt wird die Linse wieder in den Strahlengang gebracht. Durch Probieren versucht man nun eine Stellung zu finden, bei der die beleuchtete Fläche auf dem Transparentpapier genau der zuvor markierten Fläche entspricht. Alle Strahlen, welche die Linse in ihrer Mitte durchqueren, erfahren keine Ablenkung.

2.4 Lichtzerlegung

Material

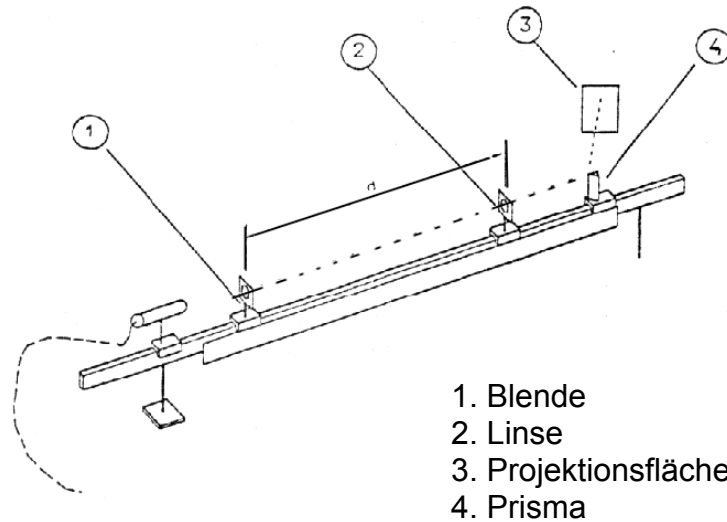
- aus dem Koffer:

Optische Bank MD03201
Bikonvexlinse +100 mit Halter
Schlitzblende mit Halter
Mattscheibe mit Plattenhalter

- zusätzlich:

Empfohlenes Prisma: MB00255 (Prisma zur Totalreflexion) oder
MB00256 (gleichseitiges Prisma)
Stromversorgungsgerät MD04851

Die Blende, die Linse und das Prisma werden auf die Schiene gesetzt. Die Projektionsfläche liegt nicht auf der optischen Achse. Durch Drehen des Prismas versucht man eine Stellung zu finden, bei der das gesamte Farbspektrum des Lichts auf der Projektionsfläche erscheint.



zur Stromversorgung

Wenn Sie Änderungs- und/oder Verbesserungsvorschläge haben, teilen Sie es uns bitte mit.

Stand: 07/03