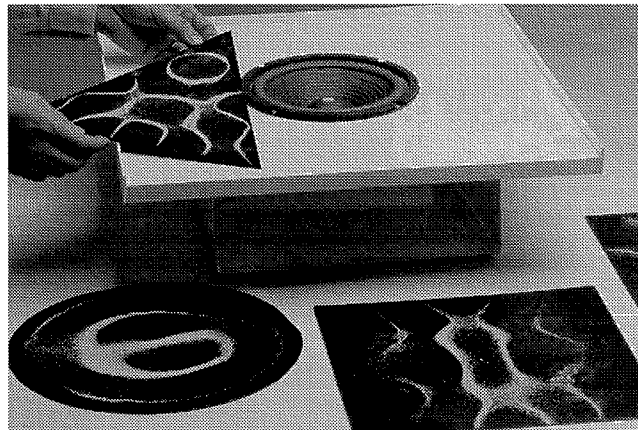


MC03242 Klangfiguren

1. Vorstellung

1.1. Funktionsprinzip

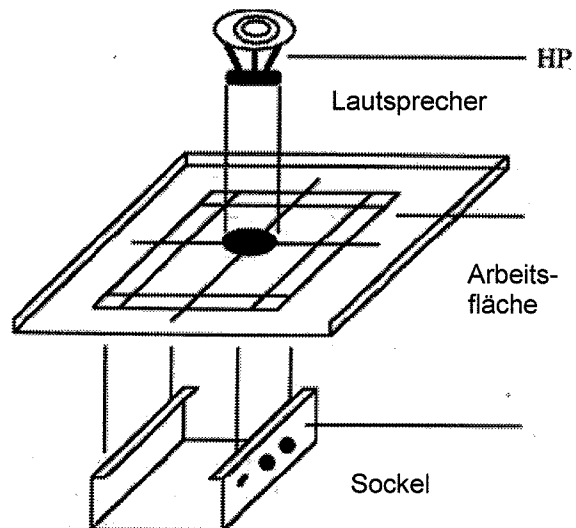
Eine Metallplatte, die auf einem Lautsprecher befestigt ist, vibriert mit den Schwingungen des Lautsprechers. Streut man z.B. Salz über die Metallplatte, werden die Salzkörnchen je nach Lage und Intensität der Vibrationen in Bewegung gesetzt. Dadurch entsteht auf der Metallplatte eine sogenannte Klangfigur (Chladnische Klangfiguren).



1.2. Zusammensetzung des Produkts:

Das gesamte Gerät besteht aus folgenden Teilen:

- Ein Boomer-Lautsprecher 8 Ω - 70 W
- Eine Metall-Arbeitsfläche mit Aufdruck (Abmessungen: 500 x 500 mm)
- Ein Sockel (Gehäuse) (Abmessungen: L 350 x B 210 x H 120 mm) mit zwei Anschlussbuchsen (4 mm) und ein Schalter.
- Eine rechteckige Metallplatte (350 x 300 mm)
- Eine quadratische Metallplatte (300 x 300 mm)
- Eine kreisförmige Metallplatte \varnothing 300 mm
- Eine dreieckige Metallplatte 300 x 300 mm (Basis x Höhe)



2. Installation

2.1. Montage

- Legen Sie alle für die Montage notwendigen Teile auf einen flachen, sauberen Tisch. Überprüfen Sie die Horizontale des Gerätes.
- Verbinden Sie nun das Gerät mit Hilfe von 2 Verbindungskabel mit einem verstärkten GBF.
- Jetzt legen Sie eine Platte auf den Lautsprecher. Dabei sollten Sie die Platte zentriert mit dem Druck auf den Lautsprecher legen.
- Vorsichtig mit der dreieckigen Metallplatte! Achten Sie darauf, dass die Platte so gelegt wird, daß sie mit der größtmöglichen Fläche auf dem Lautsprecher liegt.
- Nun streuen Sie das Salz gleichmäßig auf die Platte.

2.2. Empfohlenes Zubehör

- ein GBF (Generator mit Verstärker) - MT04066
- zwei Verbindungskabel
- Salz oder feiner Sand.

3. Versuche

3.1. Verwendungseigenschaften

DIE UNTERSCHIEDLICHEN MATERIALIEN („BLÄTTER“)

Das Material spielt hinsichtlich des zu beobachtenden Phänomens eine große Rolle.

Wir haben z.B. unterschiedliche Blatttypen aus Zink, Eisen oder Plastik benutzt. Man kann feststellen, dass die unterschiedlichen Materialien verschiedene Resonanzfrequenzen besitzen. Wir schlagen Ihnen Materialien aus Metall vor; Sie können jedoch auch andere Materialien verwenden.

ARBEITSFREQUENZ

Die Arbeitsfrequenz hängt vom Materialtyp ab. Der Frequenzbereich für das Blech liegt zwischen 400 und 900 Hz.

Wir erhalten sehr unterschiedliche Figuren.

DIE FORMEN DER PLATTEN (BLÄTTER)

Auch die Form der Blätter spielt eine große Rolle. Man erhält sehr unterschiedliche Figuren, wenn man z.B. die Form von einem runden Blatt zu einem quadratischen oder dreieckigen wechselt.

3.2. Interpretation des Phänomens

Eine Metallplatte, die man auf einen Lautsprecher gelegt hat, produziert Vibrationen. Die Vibrationen hängen von der Frequenz des Signales ab.

Wir können die Vibrationen (stationäre Wellen) beobachten, indem wir auf die Metallplatte etwas Sand oder Salz streuen.

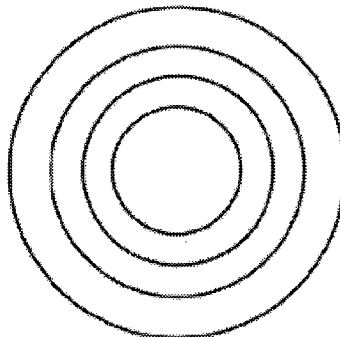
Tatsächlich, die Körner werden sich je nach Art der Vibrationen (max. oder min.) in bestimmte Zonen gruppieren. Die Zonen nennt man auch Vibrationsknoten. Je nach Stärke und Art der Vibration gruppieren sie die Körner. So entstehen Figuren. Diese Figuren hängen von der Form der metallischen Platte (Dreieck-, Rechteck-, Quadrat-Form) und auch von der Beschaffenheit der Körner ab.

Die erzielten Figuren nennt man Chladnische Klangfiguren.

3.3. Experiment mit der kreisförmigen Platte

- Zuerst vervollständigen Sie die Verkabelungen wie in 2 beschrieben.
- Nun wenden Sie eine Frequenz von 410 Hz an (mit Hilfe des Potentiometers des GBF).
- Regeln Sie die Amplitude des Signals so, dass sich die Körner auf der Platte bewegen.
- Nun lassen sie das Salz eine stabile Form finden.

Sie erhalten folgende Figur:



Sie können natürlich auch andere, komplexere Figuren erhalten. Sie müssen lediglich die Frequenz und die Amplitude wechseln.

In der Praxis erhalten Sie ungefähr zehn verschiedene Figuren in einem Bereich von 260 bis 1700 Hz

Achtung: Es ist ratsam, die Frequenz nicht zu hoch zu fahren, da sie sonst möglicherweise Ihr Anschlagrad zerstören können.

3.4. Frequenzbereiche für die unterschiedlichen Platten:

Rechteckige Metallplatte: von 300 bis 800 Hz

Quadratische Metallplatte: von 300 bis 800 Hz

Runde Metallplatte: von 260 bis 1700 Hz

Dreieckige Metallplatte: von 250 bis 1000 Hz

4. Sicherheitsbestimmungen

- Man sollte den Apparat hauptsächlich mit niedrigen Frequenzen fahren, damit man die Membrane des Lautsprechers nicht beschädigt.
- Vor und nach den Versuchen, sollte man mit einem in Alkohol getränkten Stofftuch über die Platten gehen, da man so Fingerspuren, Fett und andere Spuren auf den Platten beseitigen kann. Diese Spuren können sonst die Anordnung des Salzes auf der Platte behindern und somit verfälschen.
- Bitte halten sie alle spitzen Gegenstände von der Membrane fern!

5. Fazit

Mit diesem Gerät können Sie Ihren Schülern die Ausbreitung von Tönen in der Luft und in anderen Materialien veranschaulichen.