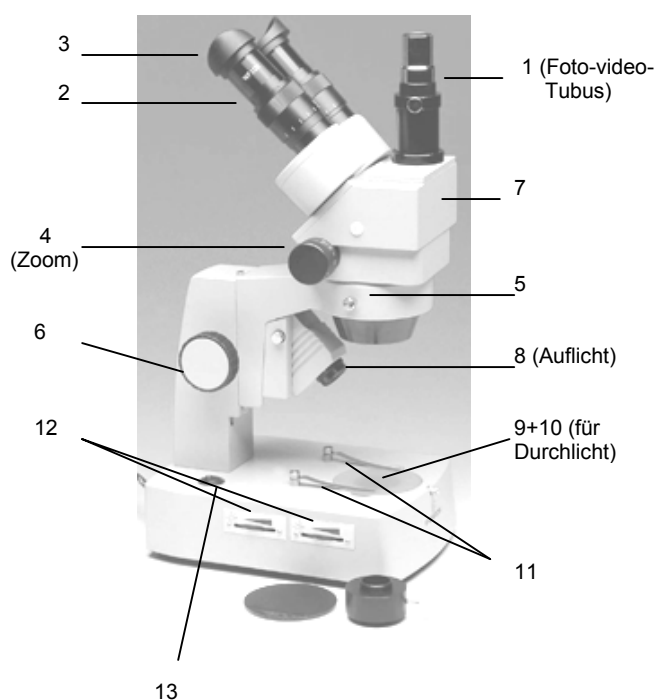


M_03326 Trinokularmikroskop (mit Zoomfunktion)

I. Vorstellung des Gerätes

1. Zeichnung:



- (A) Okulare 10x mit hochwertigem Schiebetubus für die Strahlumlenkung zum Fototubus und Prismenkörper
- (B) Zoomrädchen
- (C) Feststellschraube, um ein Drehen des Prismenkopfes zu verhindern
- (D) Knopf für Feineinstellung (optimale Einstellung des Schärfebereiches)
- (E) Foto-Video-Tubus
- (F) Lampe für die Auflichtbeleuchtung
- (G) Im Fuß integriertes Beleuchtungssystem für Durchlichtbeleuchtung. Die Birne befindet sich im Sockel.
- (H) Helligkeitsregelung für beide Beleuchtungsarten getrennt

M_03326 Trinokularmikroskop (mit Zoomfunktion)

2. Übersicht der wichtigsten Elemente des Mikroskopes

1. Foto-Video-Tubus
2. Okulare 10x
3. Augenmuschel für Okulare
4. Zoomrädchen
5. Feststellschraube für Prismenkopf
6. Knopf für Feineinstellung
7. Prismenkörper
8. Auflichtbeleuchtung
9. Durchlichtbeleuchtung
10. Lichtdurchlässige Scheibe
11. Fixierungsklemmen
12. Regler für die Beleuchtungsstärke, für Auflicht und Durchlicht getrennt
13. Schalter

Optische Ausstattung:

- Ein Paar Weitfeldokulare 10x
- Zoom-Objektiv 0,7 bis 4,5x
- Ein Adapterschraubring für die Anpassung an Videofassung „C-Mount“
- Der Objektstisch ist mit einer transparenten Platte (10), sowie zwei Fixierungsklemmen (11) ausgestattet
- Nach Lösen der Feststellschraube des Prismenkopfes (5) kann dieser um 360° geschwenkt werden.
- Die Scharfstellung erfolgt mit dem Einstellknopf (6).
- Der Zoombereich des Objektives wird mit dem Zoomrädchen (4) eingestellt
- eine Staubschutzhülle gehört zum Lieferumfang

II. Installation und Pflege

1. Montage

- Nehmen Sie zuerst das Trinokularmikroskop aus der Verpackung.
- Stellen Sie es nun auf eine stabile, trockene und saubere Grundfläche.
- Nun fügen Sie sehr vorsichtig die Okulare in die entsprechenden Okulartuben ein.

2. Die Inbetriebnahme

- Verbinden Sie das Stromkabel des Mikroskops mit dem Netz
- Schalten Sie das Trinokularmikroskop ein, indem Sie den Schalter (13) betätigen.
- Stellen Sie die gewünschte Beleuchtungsstärke für Auflicht oder Durchlicht durch Drehen der Rädchen (12) ein

3. Außer Betrieb setzen

- Die Spannung des Mikroskops wird durch erneutes Betätigen des Schalters (13) ausgeschaltet; ziehen Sie den Stecker.
- decken Sie das Mikroskop mit der dafür vorgesehenen Schutzhülle ab.
- Bewahren Sie das Mikroskop an einen staubfreien Ort auf; achten Sie insbesondere darauf, dass das Mikroskop keinen Schlägen oder Stößen ausgesetzt wird!

M_03326 Trinokularmikroskop (mit Zoomfunktion)**4. Wartung, Pflege****a. Pflege der metallischen Bestandteile**

Wischen Sie die metallischen Elemente des Mikroskopes von Zeit zu Zeit mit einem weichen Lappen ab; Sie können auch einen sauberen Pinsel nehmen. Fett oder Schmutz sollte mit einem Tuch entfernt werden, das zuvor leicht mit Alkohol oder einem entsprechenden Reinigungsmittel befeuchtet wurde.

b. Säuberung der Optik

Vermeiden Sie unbedingt jegliche Berührung der optischen Linsen (Objektive und Okulare). Falls die Linsen trotzdem verschmutzt sein sollten, säubern Sie sie vorsichtig mit speziellen optischen Tüchern (z.B. Brillenputztücher) oder nehmen Sie zur Säuberung ein weiches, sehr sauberes Baumwolltuch. Staub kann mit Hilfe von Druckluft entfernt werden (hier gibt es auch spezielle Pinsel, durch die man Druckluft pumpen kann).

In extremen Fällen können Sie optische Tücher nehmen, die Sie vorher in Alkohol oder spezielle (!) Reinigungsmittel tauchen. Bearbeiten Sie aber niemals die Linsen direkt mit diesen Mitteln. Mittel, die zu scharf oder ungeeignet für diese sanfte Reinigung sind, können dazu führen, dass die optischen Qualitäten der Linsen beeinträchtigt werden.

Achtung: Objektive und Okulare sollten niemals aus dem Gewinde gelöst werden!

5. Ersatzteile

- Ersatzbirne für Beleuchtung (6 W, 20 W Halogen) MB03365

6. Zubehör

- Zusatzlinse 0,5x. Sie halbiert die Vergrößerung. Die Linse mit Fassung wird unter den Objektivblock geschraubt.
- Zusatzlinse 2x. Sie verdoppelt die Vergrößerung. Die Linse mit Fassung wird unter den Objektivblock geschraubt.

III. Verwendung des Trinokularmikroskopes

- Augenabstand ist einstellbar zwischen 55 - 77 mm.
- Nach Lösen der Feststellschraube (5) kann der Prismenkopf um 360° geschwenkt werden.
- Scharfeinstellung bzw. Regulierung mit Rädchen (6)

Bemerkung: Falls die Augen des Benutzers gleich gut sind, werden die graduierten Rädchen des Dioptrienausgleichs auf 0 gestellt. Das Auge passt sich sehr schnell an. Wiederholen Sie die Einstellung (Dioptrienausgleich) zweimal. Die vertikale Einstellung kann ebenfalls verändert werden auch ohne den Okularring zu verändern.

Dieses Trinokularmikroskop enthält ein Beleuchtungssystem, welches aus zwei Halogenlampen besteht. Dieses System gewährleistet eine Auflicht- bzw. Durchlichtbeleuchtung (entweder getrennt; kann aber auch gleichzeitig benutzt werden). Es ist auch möglich, die Lichtstärke mit Hilfe der „Rädchen“ am Sockel (unten) zu verändern (12).

Der Foto-Video-Tubus ermöglicht entweder eine binokulare Betrachtung oder es ist möglich, Fotos oder Videoaufzeichnungen zu machen. Der Strahl eines Okulares wird dabei auf den Fototubus umgelenkt. Auf den Tubus kann z.B. die DIDACAM (flexible Videokamera), eine CCD-Kamera oder ein Fotoapparat aufgesetzt werden.

Das Gehäuse der Auflichtbeleuchtung kann abgewinkelt werden; dadurch kann der Beleuchtungswinkel variiert werden. Die Beleuchtung ist mit einem Blaufilter ausgestattet.

Die Okulartuben bieten einen Schrägeinblick von 45°, der Prismenkopf ist um 360° drehbar.

M_03326 Trinokularmikroskop (mit Zoomfunktion)**IVTechnische Daten**

| | |
|-----------------------------------|----------------------------------|
| Vergrößerung: | 7x - 45x |
| Stärke des Objektivs: | 0,7x - 4,5x |
| Stärke des Okulars: | 10x |
| Sehfeld: | 32,8 mm bei 7x 5,1 mm bei 45x |
| Einstellbarer Augenabstand: | 55 - 77 mm |
| Arbeitsabstand: | max. 93 mm |
| Dioptrieausgleich an beiden Tuben | |
| Stromversorgung: | 230 V/50 Hz |
| Schmelzsicherung: | 2 A |
| Masse: Gerät alleine: | 6,2 kg |
| mit Verpackung: | 6,8 kg |