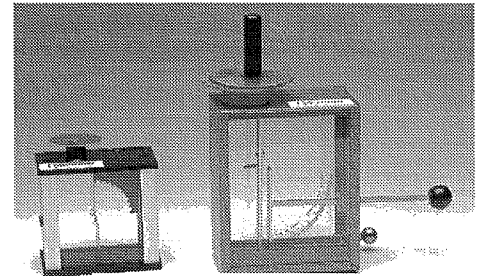


MT03626 Elektroskop

Beschreibung:

Durch das Elektroskop lassen sich statische elektrische Ladungen nachweisen: gleichartig geladene Körper stoßen sich ab, ungleichartig geladene Körper ziehen sich an.



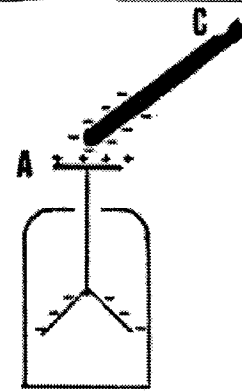
Klassisches Blättchen-Elektroskop.

Ein negativ geladener Stab C wird an das Elektroskop herangeführt.

Die frei gewordenen Elektronen werden auf zwei Aluminiumplättchen

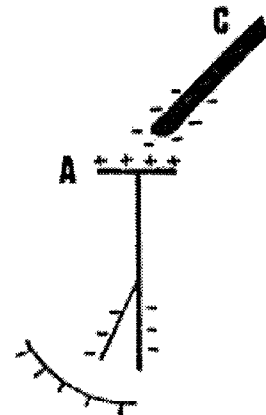
geleitet. Da beide Plättchen negativ geladen werden, stoßen sie sich ab.

A wird durch das Fehlen freier Elektronen positiv geladen.



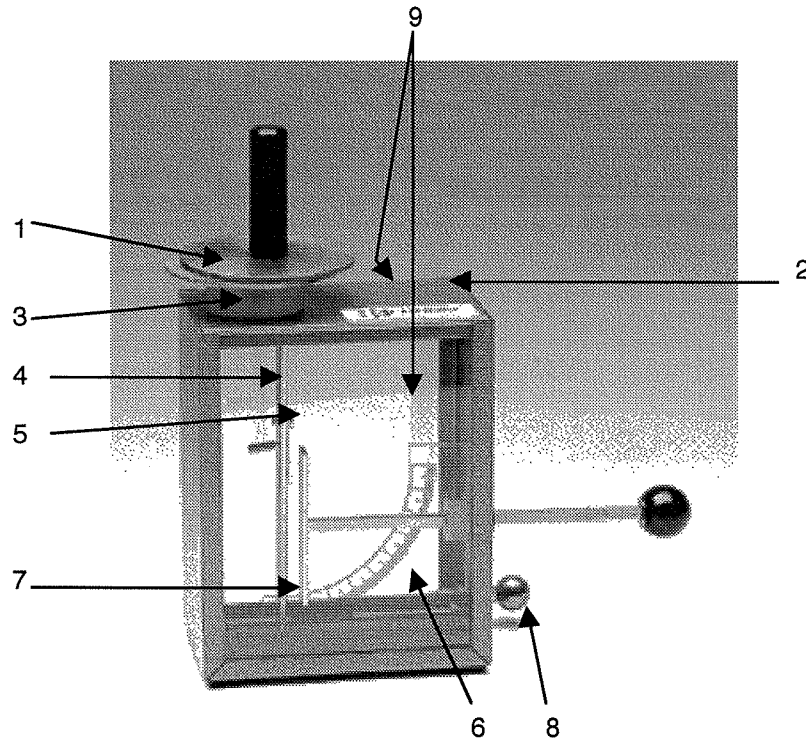
Elektroskop MT03626

Es handelt sich um das gleiche Prinzip. Punkt A wird durch eine Kupferplatte dargestellt und eines der Aluminiumplättchen wird durch einen Rechteck-Stab aus Aluminium ersetzt. Das Aluminiumplättchen bewegt sich nun vor einer Skala, es ist somit möglich die unterschiedlichen elektrischen Ladungen zu veranschaulichen.



Beschreibung des Elektroskops:

- 1) Kondensatorplatte aus Kupfer (\varnothing 75 mm).
- 2) Blaues Metallgehäuse des Elektroskops.
- 3) Isolierring.
- 4) Rechteck-Stab aus Aluminium, der mit der Kupferplatte (1) leitend verbunden ist. Somit ist eine bessere Strömung der elektrischen Ladungen gewährleistet.
- 5) Aluminiumplättchen (10 x 100 mm), das sich vor einer durchsichtigen Skala (6) bewegt.
- 6) Durchsichtige Skala.
- 7) " T " aus Aluminium, das in einer nicht leitenden Führung gleitet. Dieses T kann elektrostatische Kräfte rückgängig machen oder neutralisieren, indem es das Aluminiumplättchen gegen den Rechteck-Stab aus Aluminium (4) drückt.
- 8) Buchse 4 mm, leitend mit dem Gehäuse verbunden, damit ist eine Erdung bei einigen Versuchen möglich.
- 9) Glasscheiben, damit werden störende äußere Einflüsse abgeschirmt.

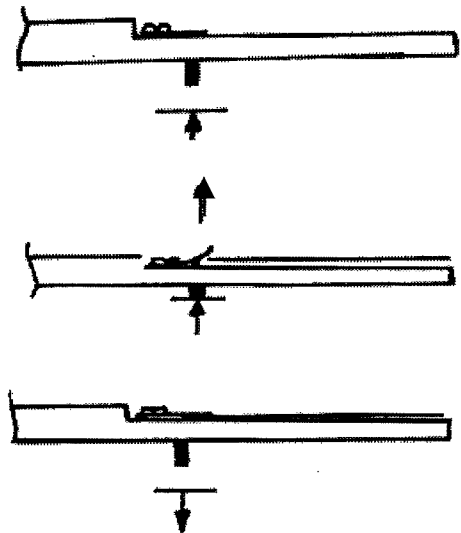


Empfohlene Zusatzgeräte

- MT03627 Ersatz-Aluminiumplättchen
- MT00173 Hartgummi-Stab
- MT00244 Reibungsstab aus Glas, halb mattiert.
- MT03616 Katzenfell

Auswechseln des Aluminiumplättchens MT03627

- 1) Mit dem Finger auf den Knopf am Rechteck-Stab aus Aluminium (4) drücken.
- 2) Das Aluminiumplättchen mit Hilfe einer Pinzette in die richtige Position bringen.
- 3) Den Knopf loslassen, das Aluminiumplättchen ist mit dem Untergestell fest verbunden.



Beachte

Das Aluminiumplättchen soll mit der glänzenden Seite zum Rechteck-Stab aus Aluminium (4) hingewandt eingesetzt werden.