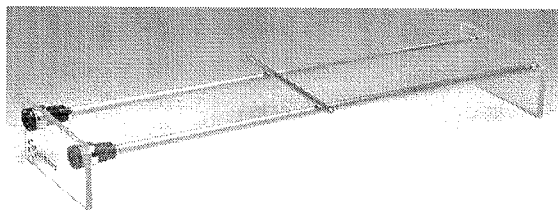


MC03900 Ampere'sches Gesetz

Ziel des Versuches:

Die „Schiene von Laplace“ ist ein Gerät, mit dem man die Kraftwirkung eines Magnetfeldes auf einen von Strom durchflossenen Leiter demonstrieren kann. Der bewegliche Leiter rollt auf 2 parallelen Schienen.



Beschreibung des Gerätes:

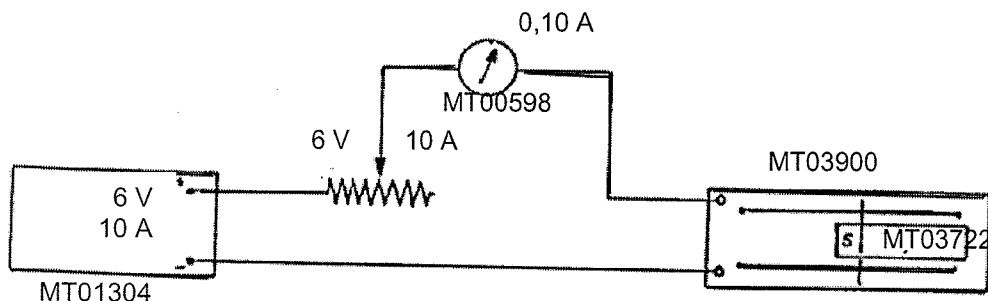
Das Gerät besteht hauptsächlich aus einem starren und isoliertem Sockel, auf dem zwei stabile Leiter aus Messing mit einem Durchmesser von 4 mm installiert sind.

Diese Leiter (Schienen) befinden sich 35 mm oberhalb des Sockels. Sie haben eine Länge von 250 mm; beide verlaufen in einem Abstand von 65 mm parallel zueinander. Beide Schienen sind durch eine „mobile Brücke“ miteinander verbunden. Diese Verbindung besteht aus einer Messingstange, die 100 mm lang ist und einen Durchmesser von 4 mm hat.

Jeder Leiter ist mit dem äußeren Stromkreis durch zwei „Bananenstecker“ mit dem üblichen Standarddurchmesser von 4 mm verbunden.

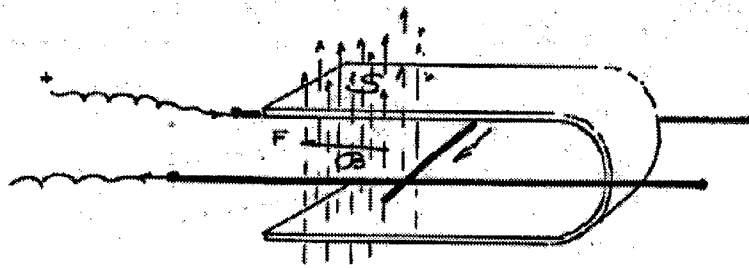
Ablauf des Versuches:

Führen Sie die Montage folgendermaßen durch:



Achten Sie ganz besonders darauf, daß die Kontakte zwischen dem mobilen Element und den Schienen absolut sauber sind. Das Magnetfeld wird durch einen kräftigen Dauermagneten erzeugt. Das äußere Feld ist weitaus wichtiger als das Erdmagnetfeld. Das Erdmagnetfeld hat keinerlei Auswirkung auf die Montage.

Das durch den permanenten Magneten erzeugte Feld erreicht eine Größe von einigen Zentiteslas. In der unten abgebildeten Zeichnung sieht man, dass eine Ampèrekraft erzeugt wird, die parallel zu den Schienen liegt und nach links geneigt ist. Das Ganze funktioniert nur, wenn man die Polaritäten der Stromversorgung und die des U-Magneten beachtet.



Die Umkehrung der einen oder anderen Polarität führt zur Inversion der Richtung der Ampèrekraft F. Das mobile Element wird nach rechts bewegt.

Die Ampèrekraft F hat als Größe: $F = I \times B \times L$

Wenn wir festlegen, daß:

- I = 5 Ampère
- B = 40 Milliteslas ($4 \cdot 10^{-2}$ Tesla)
- L = 5 Zentimeter ($5 \cdot 10^{-2}$ Meter)

finden wir: $F = 5 \times 4 \cdot 10^{-2} \times 5 \cdot 10^{-2} = 10^{-2}$ Newton \cong 1 gp.

Dies ist eine Kraft, die eine schnelle Bewegung der Brücke ermöglicht. Das kann ohne große Schwierigkeit festgestellt werden.

Bemerkung:

Der Versuch wird durch die quantitative Untersuchung vervollständigt. Hierbei wird die Brücke mit einem geeichten Dynamometer (Kraftmesser) verbunden.

Für den Versuch benötigtes Zubehör:

- | | |
|--|-----------------------------|
| - „Schiene von Laplace“ oder Ampère'sches Gesetz | MC03900 |
| - 1 Rheostat (Regelwiderstand) 3 Ohm 10 Ampère | MC04034 |
| - 1 Ampèremeter | MC00598 |
| - 1 Gleichspannungsquelle, die 10 Ampère unter 6 Volt abgibt | MC03807 oder MC01304 |
| - 1 U-Magnet | MC03722 |
| - 4 Verbindungskabel von 1m Länge mit Bananenstecker | MC04155 (rot u./o. schwarz) |