

Potentiometerschaltung



Mit Hilfe der hier vorgestellten Geräte kann man ein stabilisiertes Netzteil zusammen-bauen und seine Funktionsweise untersuchen.

Das Material ist für den Physikunterricht der Sekundarstufe II vorgesehen.

1. Beschreibung

Das Ganze besteht aus 5 verschiedenen auf einer Grundplatte montierten Einzelgeräten, die im folgenden beschrieben werden.

1.1. Grundplatte MT4601 – Modul Transformator (Abb. 1)

Dieses Gerät besteht aus einem Gehäuse in den Abmessungen 130x80x36 mm, in dem das folgende Element montiert ist:

- ein Transformator 230 V / 24 V, der für den Einsatz in der Sekundarstufe mit einer maximalen Stromstärke von 0,4 A betrieben wird. Es handelt sich hierbei um einen Transformator von 10 VA. Dies ermöglicht einen maximalen Einsatz im Unterricht.
- $$i = 10/24 = 0,42 \text{ A}$$
- ein Ein-Aus-Schalter, mit dem man das Gerät vom 230 V Netzstrom trennen kann.
 - ein Sicherungshalter sowie eine Sicherung von 50 mA. Letzteres Element schützt den primären Stromkreis. Er wurde in Abhängigkeit der Leistung des Transformators berechnet. Der Transformator besitzt eine Nennleistung von 10 VA, das ergibt für 230 V:

$$I = 10/230 = 0,043 \text{ A}$$

Wir sind der Meinung, dass eine Absicherung mit 50 mA eine ausreichende Sicherheit garantiert.

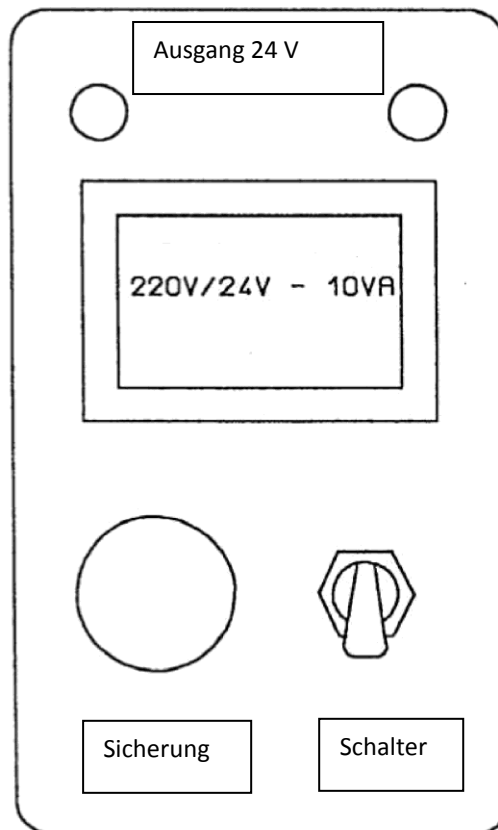
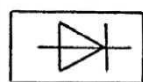


Fig.1 Transformator

1.2. MD04602: Modul Dioden in Brückenschaltung (Abb. 3)

Dieses Gerät besteht aus einem Gehäuse in den Abmessungen 130x80x36 mm, auf dem sich Dioden in Brückenschaltung (Brückengleichrichter) befinden. Auf dem aufgedruckten Schaltplan befinden sich 4 einheitliche Dioden, die in einer Brückenschaltung miteinander verbunden sind.

Wir sind der Meinung, dass diese Darstellung viel aussagekräftiger ist als die, die gemäß der neuen Norm für Symbole vorgesehen ist (Abb. 2). Dadurch, dass diese Elemente direkt auf der Grundplatte angebracht sind, bekommen die Schüler eine reale Vorstellung davon.



Dank der großzügig berechneten Leistung dieses Brückengleichrichters kann man eine Zwei-Weg-Gleichrichtung von Wechselstrom und Wechselspannung vornehmen. Die Leistung ist in diesem Fall überdimensioniert, sie erlaubt es aber, den Gleichrichter in weiteren Anwendungen einzusetzen.

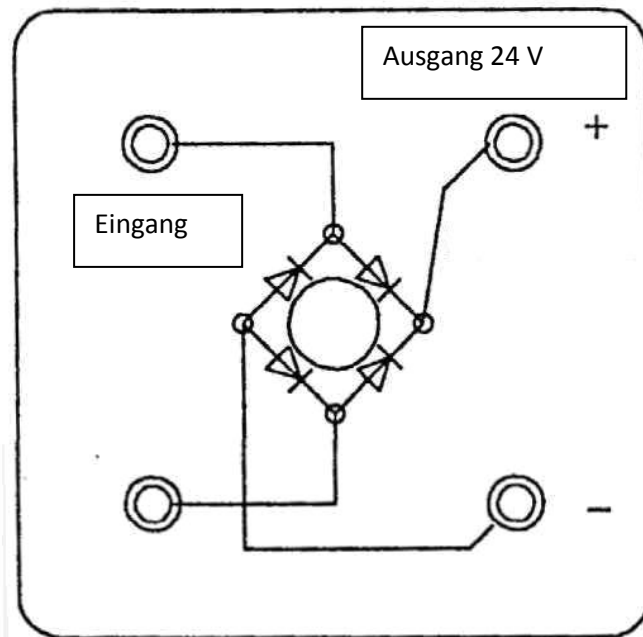


Fig.3 Modul Brückengleichrichter

1.3. MD04603: Modul Kondensator (Abb. 4)

Dieses Gerät besteht aus einem Gehäuse in den Abmessungen 130x80x36 mm, auf dem ein Kondensator 2200 μ F, 40 V montiert ist. Mit seiner Hilfe kann man eine Glättung vornehmen. Seine Kapazität führt zu einem annehmbaren Ergebnis. Auf dem Gehäuse ist ein Schaltplan aufgedruckt, der Kondensator wird mit dem Standardsymbol wiedergegeben.

Bei der Gestaltung der Grundplatte wurde Wert darauf gelegt, dass die Elemente auf dem Gehäuse gut erkennbar sind, es wurde ein Schaltplan aufgedruckt und Buchsen angebracht, die die Anschlüsse erleichtern. Dadurch beschränkt sich der Einsatz dieses Geräts nicht nur auf den Zusammenbau eines stabilisierten Netzteils, vielmehr kann dieses Gerät mit anderen Grundplatten von PIERRON verbunden werden, um so astabile Schaltungen aufzubauen oder um die Funktionsweise anderer Elemente wie die des Funktionsverstärkers zu verdeutlichen.

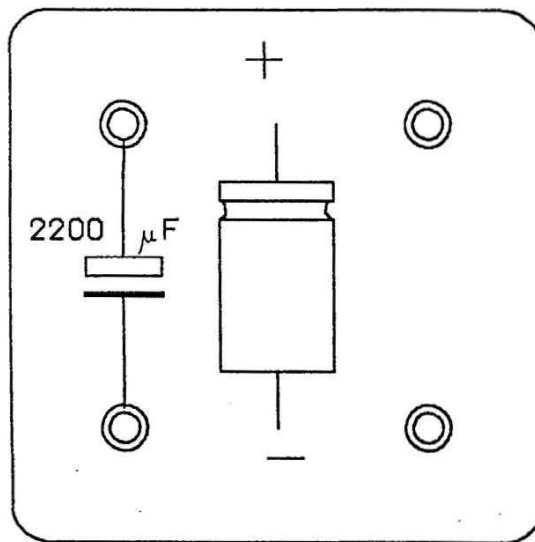


Fig.4 Modul Kondensator

1.4. MD04602: Modul Spannungsregler (Abb. 5)

Dieses Gerät besteht aus einem Gehäuse in den Abmessungen 130x80x36 mm, auf dem das folgende Element montiert ist:

- Spannungsregler LM317 mit Kühlblech.

Der Spannungsregler LM 317 für positive Spannungen hat einen Ausgangsstrom von 1,5 A bei einer Spannung von 1,2 bis 37 V.

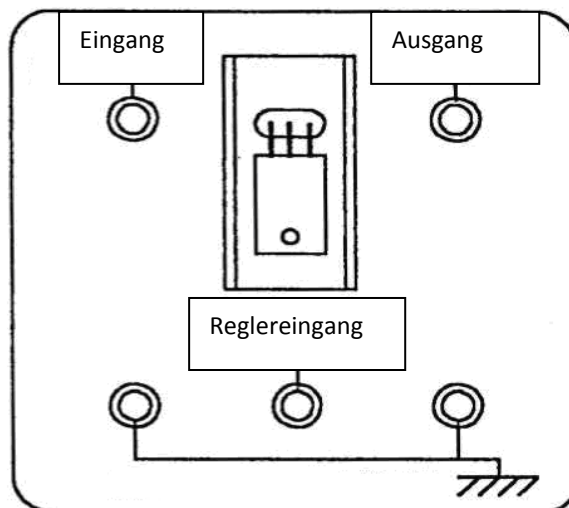


Fig.5 Spannungsregler

Die Benutzung dieses Spannungsreglers ist verhältnismäßig einfach. Um die Ausgangsspannung zu bestimmen, werden nur 2 externe Widerstände benötigt. Diese Schaltung bietet einen vollkommenen Schutz vor Überlastungen. Im Stromkreis integriert sind Strombegrenzer, Thermoschutz und Sicherheitsbereich. Die Schutzschaltung funktioniert auch, wenn die Verbindung zum Regler der Ausgangsspannung unterbrochen ist. Die Diode schützt ebenfalls die Reglerschaltung für Spannungsverhältnisse wie $U_A > U_E$. Diese können durch die Benutzung eines Glättungs-Kondensators am Netzausgang oder während eines Übergangszustands beim Anschließen eines Geräts an den Netzausgang auftreten.

1.5. MD04605 Modul Potentiometer

Dieses Gerät besteht aus einem Gehäuse in den Abmessungen 130x80x36 mm, auf dem die folgenden Elemente montiert sind:

- ein Potentiometer von 470Ω , in Serie geschaltet mit einem Widerstand von 27Ω
- ein Potentiometer von $10 \text{ k} \Omega$ parallel geschaltet mit einem Widerstand von $22 \text{ k}\Omega$

Die Grundplatte ist so gestaltet, dass die darauf montierten Elemente leicht zu bedienen sind. Auf dem Gehäuse sind Schaltplan und das genormte Symbol eines Potentiometers aufgedruckt. Aufgedruckt sind auch die Daten des Potentiometers, wobei allerdings die Widerstände nicht berücksichtigt sind. Dank farbiger Buchsen können Schüler dieses Gerät auf einfache Weise benutzen – ganz unabhängig von der jeweiligen Versuchsart.

Da 2 Widerstände vorhanden sind, geben wir im folgenden die theoretischen Minimal- und Maximalwerte jeder Schaltung an:

- Schaltung 1: der Widerstandswert des Potentiometers P1 beträgt 470Ω und der des in Serie geschalteten Widerstands 27Ω . Der einstellbare Wert liegt demnach zwischen 27 und 497Ω .
- Schaltung 2: der Widerstandswert des Potentiometers P2 beträgt $10 \text{ k}\Omega$ und der des parallel geschalteten Widerstands 22Ω . Der einstellbare Wert liegt demnach zwischen $6,875$ und $22 \text{ k}\Omega$.

Dieses Gerät kann sehr gut in andere Versuchsaufbauten, in denen der Widerstand einstellbar sein soll, integriert werden.

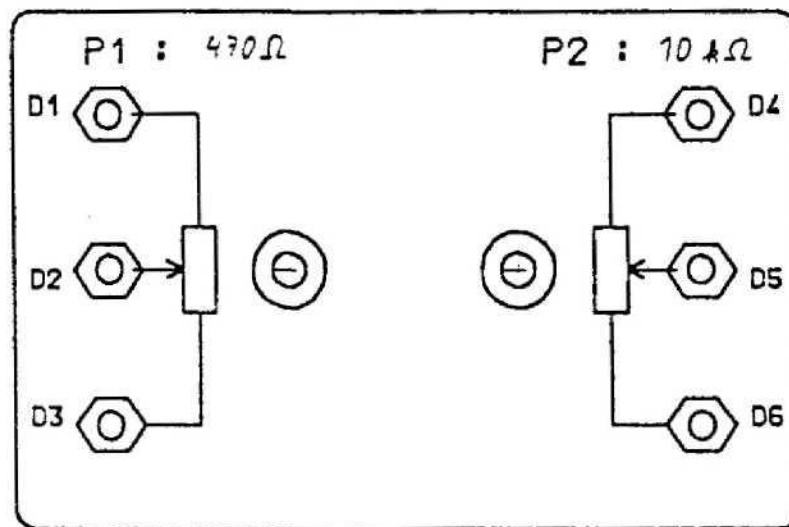


Fig.6 Modul Potentiometer

2. Bau eines stabilisierten Netzteils

Die einzelnen Teile des vorliegenden Bausatzes können Sie unabhängig voneinander einsetzen. Darüber hinaus können Sie mit Ihren Schülern schrittweise ein von 1,2 bis 37 V variables stabilisiertes Netzteil bauen - mit einer maximalen Betriebsspannung von 45 mA.

2.1. Benutzung des Transformators

Mit Hilfe der ersten Grundplatte können Sie den Übergang von der Netzspannung zu einer Spannung von 24 V demonstrieren. Die Primärspannung, die der Netzspannung entspricht, wird der Lehrer selbst darstellen und messen. Verständlicherweise wird diese Spannung von unserem Gerät weder angeboten noch erreicht.

Die Schüler können mit Hilfe dieser Grundplatte die Sekundärspannung messen. Für diese Messung können sie entweder ein Voltmeter für Wechselstrom oder ein Oszilloskop verwenden. Anhand dieses Versuchs können die Schüler die folgenden Begriffe erarbeiten bzw. wiederholen:

- Effektivwert
- Momentanwert
- Periode
- Frequenz

Es macht Sinn, die Messdaten des primären und des sekundären Stromkreises miteinander zu vergleichen.

2.2. Gleichrichten

Hierbei wird der Aufbau aus dem vorangegangenen Versuch durch die Grundplatte mit dem Brückengleichrichter ergänzt (Abb. 7). Dieser kann Wechselspannung gleichrichten. Die Schüler führen die Messungen mit Hilfe verschiedener Geräten durch u.a. mit Hilfe eines

Voltmeters für Gleichstrom oder mit einem Oszilloskop. Die Messungen werden zwischen den mit + und – bezeichneten Ausgangsbuchsen durchgeführt. Die Spannung, die am Voltmeter abgelesen wird, sollte ungefähr 31 V betragen. Die am Oszilloskop abgelesene Maximalspannung sollte ca. 45 V betragen.

Bemerkung: Es ist nicht möglich, die Maximalwerte der Wechselspannung, die im sekundären Stromkreis des Transformators gemessen werden, mit denen der gleichgerichteten Spannungen zu vergleichen, weil sonst ein durch die Masse verursachter Kurzschluss im Stromkreis mit Wechselspannung entsteht.

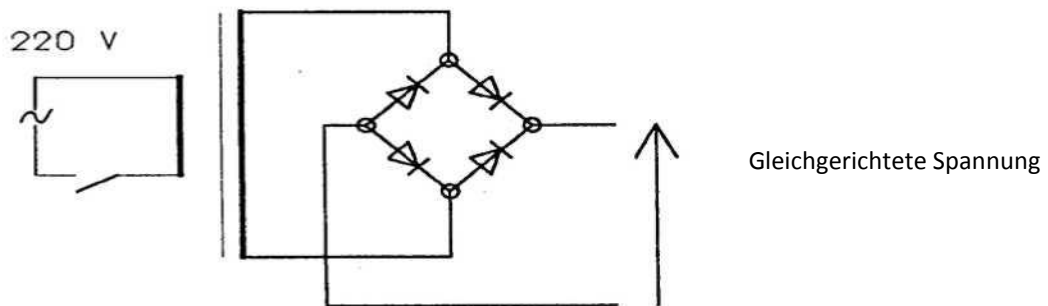


Fig.7 Gleichrichten

2.3. Glätten

Wenn man, nachdem man ein Gleichrichten der Wechselspannung vorgenommen hat, noch einen Kondensator anschließt, erzielt man ein Glätten. Durch dieses Glätten werden die Schwankungen des gerichteten Signals abgeschwächt. Sie können diese sowohl als gleichgerichtete und auch als geglättete Spannung messen lassen. Sie wird höher sein als die der nur gleichgerichteten Spannung. Sie sollte um die 44 V betragen.

Die Schüler können die geglättete Spannung mit Hilfe eines Oszilloskops sichtbar machen. Durch den Einsatz schwächerer Kondensatoren kann man die Funktionsweise dieses Elements innerhalb eines Stromkreises noch besser veranschaulichen.

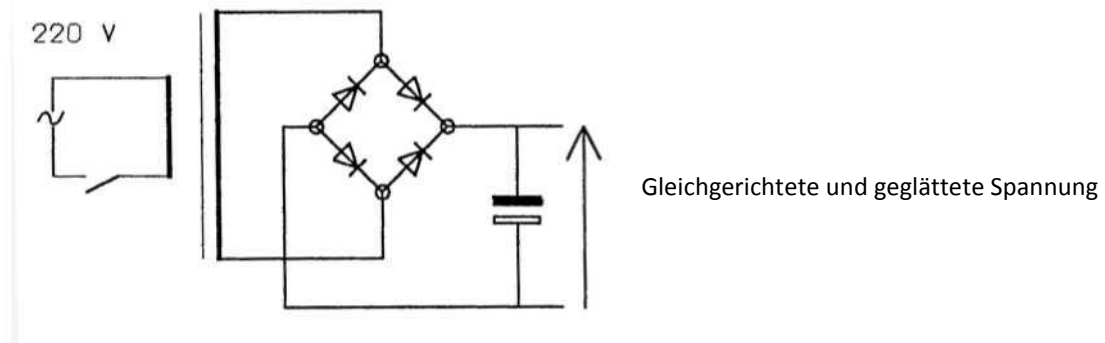


Fig.8 Untersuchung des Glättens

2.4. Benutzung eines Spannungsreglers

Der Einsatz eines Spannungsreglers erlaubt es, Spannungen zu erzielen, die nur geringfügig von der Ladung abhängig sind. Im folgenden werden einige Versuche beschrieben, die mit diesem Element durchgeführt werden können. Zu jedem Versuchsaufbau liefern wir das entsprechende Schema.

Anhand des ersten Versuchs kann man die Spannung U_{so} des Spannungsreglers aufzeigen. Diese Spannung beträgt annähernd 1,25 V, entsprechend den technischen Daten dieses Geräts.

Abb. 9 zeigt Ihnen den Versuchsaufbau. Man kann ein Potentiometer mit einem seriell geschalteten Widerstand von 470Ω an den Ausgang anschließen, um so die Formel $U_{so} = f(i_s)$ für $i_s = 0$ bis ca. 400 mA zu untersuchen.

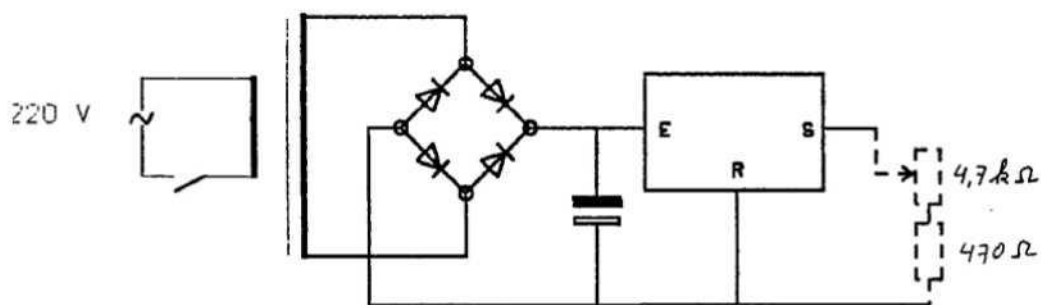


Fig.9

Der Spannungsregler wird eingesetzt, um eine regelbare Spannung zu erhalten. Natürlich ist die Spannung U_{so} für elektrische oder elektronische Schaltungen nicht ausreichend. Man muss also den Referenzwert der Spannung ändern. Man stellt mit Hilfe des Regelanschlusses eine Spannung ein, die sich von 0 unterscheidet. Dies kann mit Hilfe der beiden Potentiometer geschehen.

$$U_s = R_1 * I_s + R_2 * I_s$$

Bei der Berechnung der Intensität I_s wird berücksichtigt, dass die Spannung U_{s0} zwischen der Ausgangsbuchse und dem Regelanschluss aufrechterhalten wird.

Daraus ergibt sich:

$$U_{s0} = R_1 * I_s$$

Der Wert U_s wird mit Hilfe der folgenden Formel ermittelt:

$$U_s = U_{s0} * (R_1 + R_2) / R_1$$

Mit dieser Schaltung kann eine Ausgangsspannung zwischen 1,25 und ca. 40 V eingestellt werden.

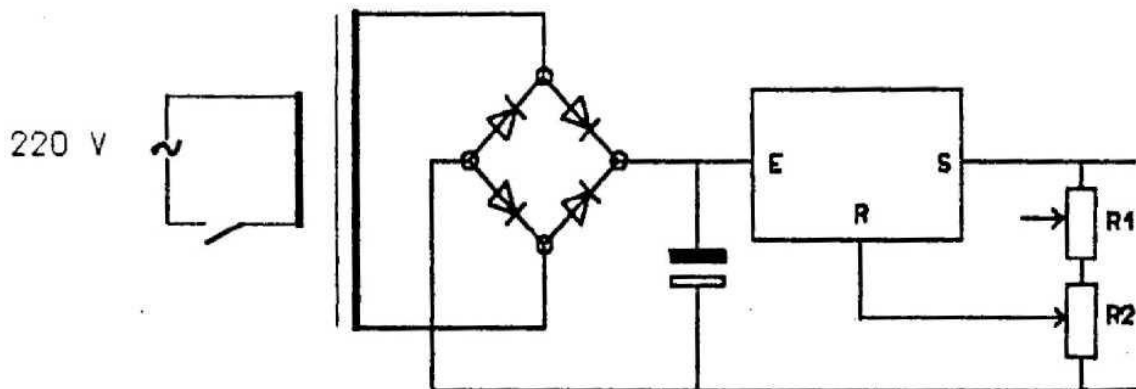


Fig. 10 Regelbare Spannung

3. Inbetriebnahme

3.1. Sicherheitsvorschriften

Benutzen Sie die Geräte gemäß der in dieser Anleitung aufgeführten Anweisungen. Es wird dringend empfohlen, für die Stromversorgung Sicherheitskabel zu benutzen.

Keinerlei Veränderungen im Innern der Geräte werden zugelassen.

3.2. Inbetriebnahme

Siehe die Anweisungen im Abschnitt über das jeweilige Gerät.

4. Wartung

Dieses Material bedarf keiner besonderen Wartung. Schützen Sie es unbedingt vor Feuchtigkeit und Stößen. Zur Reinigung unbedingt ein weiches Staubtuch benutzen.