

Seismo 3 D

I. Beschreibung

Das Modell besteht aus den folgenden Elementen:

- einen mit der Oberfläche verbundenen Sockel
- ein mit einem Filzstift ausgestatteten Pendel
- eine mit dem Sockel fest verbundene Rolle

II. Einführung

Dieses Modell ermöglicht es, das sehr einfache Funktionsprinzip eines klassischen Seismographen zu verstehen und Erschütterungen aufzuzeichnen. Seismographen sind in der ganzen Welt netzartig verteilt und können so jedes Erdbebenzentrum (Epizentrum) aufspüren, woraus sich die Bedeutung dieses Geräts ergibt.

III. Lehrplan

Sekundarstufe I:

"Jede sich wellenartig ausbreitende Bewegung an der Erdoberfläche kann aufgezeichnet und analysiert werden."

Sekundarstufe II: "Die Erde erfährt einen Energieverlust, dies äußert sich unter anderem durch Erdbeben."

IV. Versuch: Aufzeichnung von Erschütterungen

1) Prinzip

Ein hängendes, genügend schweres Gewicht bleibt unbeweglich, während alles andere sich in seiner Umgebung in Folge einer Vibration oder einer seismischen Welle bewegt. Der an dieses Gewicht befestigte Schreiber zeichnet kontinuierlich das entsprechende Signal auf.

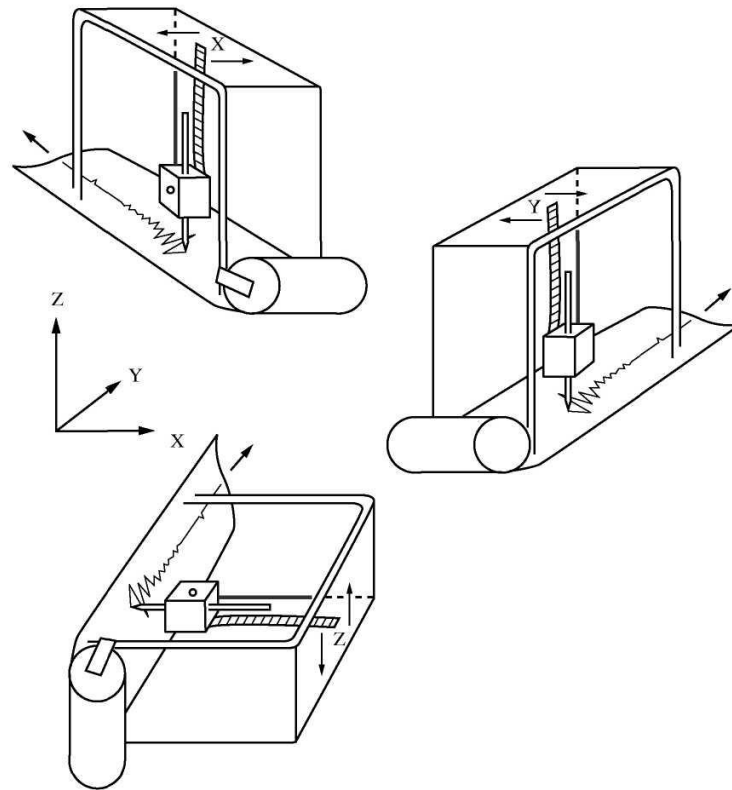
Die Oszillationen des Pendels können auf einem von Hand ausgerolltem Papier aufgeschrieben werden (Seismogramm).

Die Bewegungen des Schreibers werden durch die Metallplatte, die das Gewicht trägt, auf eine Ebene begrenzt.

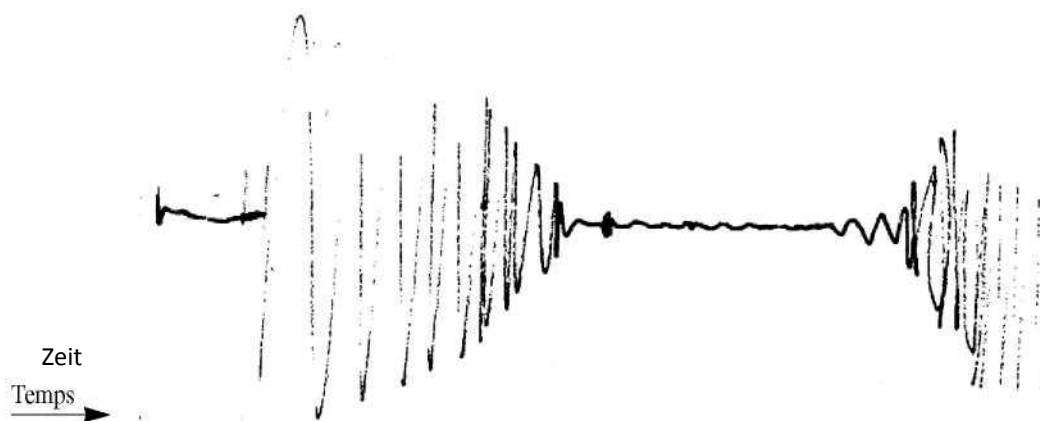
Eine Erdbebenstation muss über drei Seismographen verfügen: zwei davon zeichnen die waagrechten Ausschläge in der x- und in der y-Achse auf, ein dritter Seismograph zeichnet die senkrechten Bewegungen auf (z-Achse).

2) Handhabung

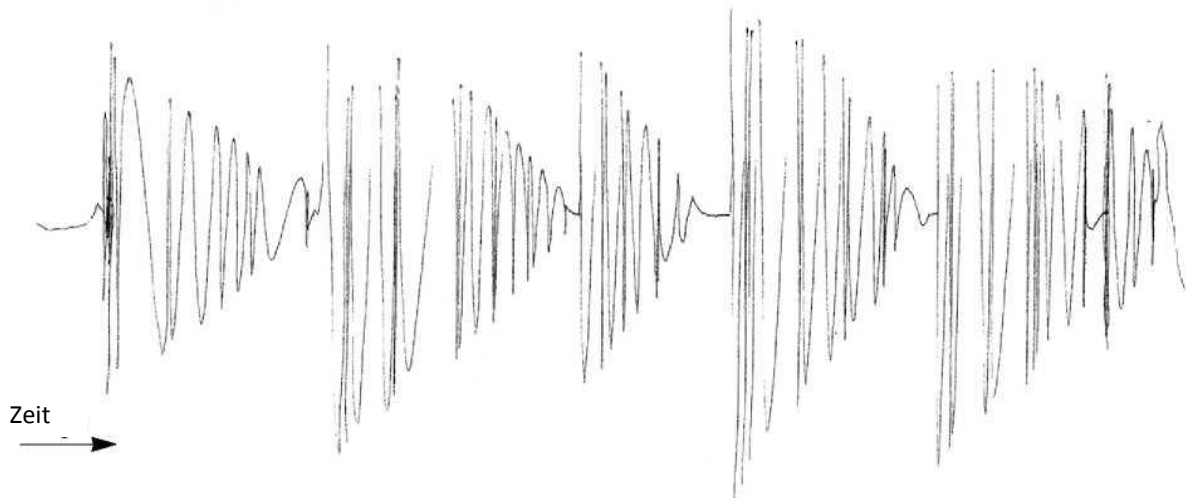
Das Gerät besitzt einen durchsichtigen Sockel, so dass das Phänomen leichter zu verstehen ist. Es ist außerdem so konzipiert, dass es in den drei Achsen x, y, z eingesetzt werden kann. Auf diese Weise können sowohl die horizontalen als auch die vertikalen Erschütterungen aufgezeichnet werden (siehe Schema).



Die folgende Aufzeichnung wurde erhalten, indem man an dem Tisch, auf dem der Seismograph sich befindet, gerüttelt hat. Es soll nur ein Stoß erfolgen. Damit man das Schwächerwerden der Erschütterung gut beobachten kann, muss das Papier möglichst regelmäßig abgerollt werden.



Mehrere Erschütterungen bilden eine Serie von Wellenaufzeichnungen.



V. Schlusswort

Es ist also leicht zu verstehen, worum es sich bei einem Seismographen und einem Seismogramm handelt.

Bemerkung: Die heutigen Instrumente entsprechen noch den ersten wie oben beschriebenen Seismographen.

Heute ist allerdings das Gewicht durch einen Magneten ersetzt, der sich frei in einer elektrischen Spule bewegen kann. Die relative Bewegung zwischen diesem Magneten und der Spule induziert einen elektrischen Strom, der verstärkt und aufgezeichnet wird.