

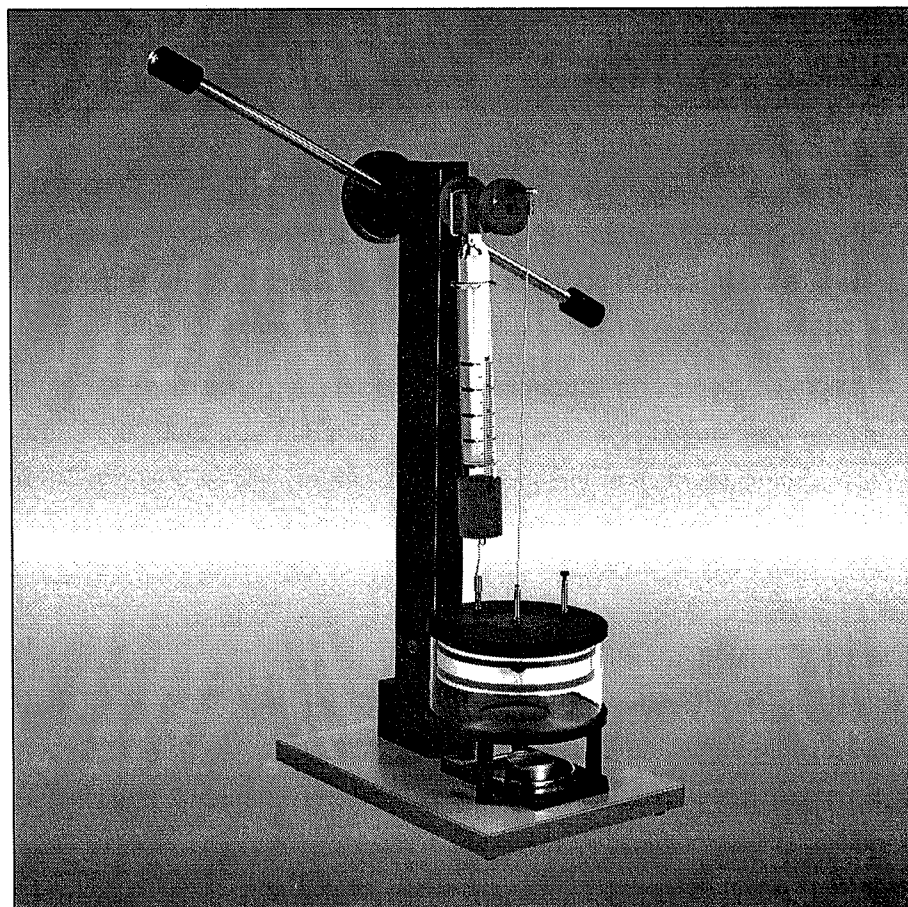
CL06057



## Bedienungs- und Experimentieranleitung Stirlingmotor (Funktionsmodell)

84 40 480

nach Prof. Dr. H.-J. Wilke (Dresden)



Alle Rechte, insbesondere auch die der Übersetzung, des Nachdrucks sowie jede Art der fotomechanischen Wiedergabe, auch auszugsweise, vorbehalten.

©

84 40 480.31  
11/97

Printed in Germany by ELWE- Lehrsysteme GmbH



### 1. Aufbau

Der Stirlingmotor besteht aus einem großen Verdrängungszyylinder, auf dem ein kleinerer Arbeitszylinder befestigt ist. Der untere Teil des Verdrängungszyinders kann erwärmt werden. Im Verdrängungszyylinder hängt an einem dünnen Nylonfaden der Verdrängungskolben. Der Kolben kann von der Kurbel an der Motorwelle auf- und abbewegt werden. Der Arbeitszylinder wird nach oben durch den Arbeitskolben abgeschlossen. Der Arbeitskolben ist ebenfalls über eine Kurbel mit der Motorwelle verbunden. An der Motorwelle sind außerdem ein Stativstab mit zwei Schwungmassen sowie eine Riemenscheibe befestigt.

### 2. Wirkungsweise und Einsatzmöglichkeiten

Der Stirlingmotor ist eine Wärmekraftmaschine. Er ermöglicht die Umwandlung von thermischer Energie in mechanische Energie. Zu diesem Zweck wird eine abgeschlossene Luftmenge abwechselnd erwärmt und abgekühlt. Dieser Vorgang vollzieht sich im Verdrängungszyylinder. Der untere Teil dieses Zylinders besitzt infolge der Heizung eine höhere Temperatur als der obere Teil. Die Erwärmung der Luft erfolgt jeweils dadurch, daß der Verdrängungskolben diese in den unteren, heißen Teil des Zylinders verdrängt. Dabei erhöht sich der Druck im Verdrängungszyylinder. Die erwärmte Luft drückt den Arbeitskolben nach oben und verrichtet dabei Arbeit gegenüber dem äußeren Luftdruck. Nachfolgend wird die Luft wieder abgekühlt. Das erfolgt, indem der Verdrängungskolben die Luft im Verdrängungszyylinder nach oben drängt. Dadurch nimmt der Druck im Verdrängungszyylinder ab. Der äußere Luftdruck drückt den Arbeitskolben wieder in den Arbeitszylinder hinein.

Die Bewegungsenergie wird durch die Kurbel am oberen Ende des Arbeitskolbens auf die Motorwelle übertragen. Damit der Verdrängerkolben die Luft jeweils zum richtigen Zeitpunkt in den heißen bzw. kalten Teil des Verdrängungszyinders hineindrängt, wird dieser Kolben über die vordere Kurbel an der Motorwelle auf- und abbewegt. Das erfolgt  $90^\circ$  vor der jeweiligen Bewegung des Arbeitskolbens.

#### Das Gerät ermöglicht es.

- den Aufbau eines Stirlingmotors zu zeigen,
- das Wechselspiel der Bewegungen von Verdrängungskolben und Arbeitskolben zu demonstrieren,
- die Umwandlung von thermischer Energie in mechanische Energie vorzuführen,
- die Umwandlung von Licht- und Wärmestrahlung (Sonnenenergie!) in mechanische Energie zu demonstrieren,
- den Wirkungsgrad bei der Energieumwandlung zu bestimmen und
- das p-V-Diagramm des Stirlingschen Kreisprozesses aufzuzeichnen.

Dabei wirken sich besonders die durchsichtige Gestaltung aller wesentlichen Teile sowie der langsame Bewegungsablauf förderlich aus.

Bild 1 zeigt die Stellung des Verdrängerkolbens und des Arbeitskolbens in verschiedenen Phasen. Es läßt erkennen, daß die Bewegung des Verdrängerkolbens der Bewegung des Arbeitskolbens jeweils um eine Viertelperiode voraus ist.

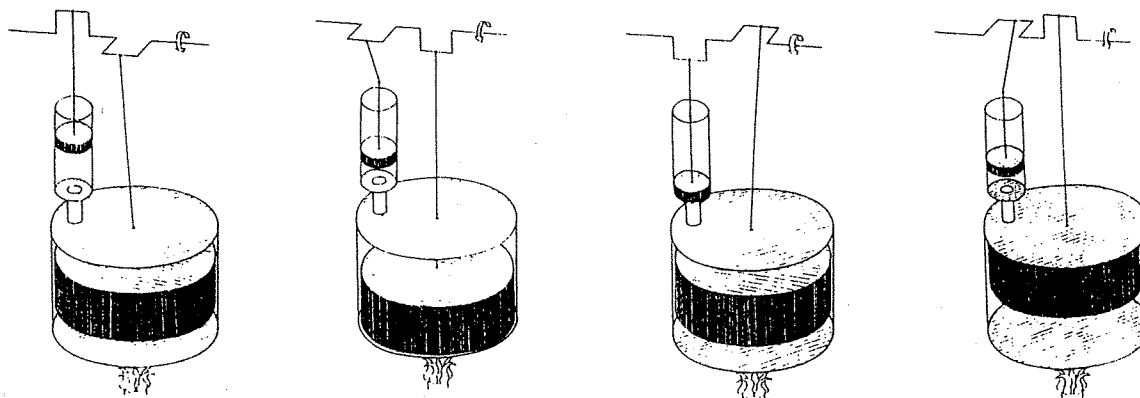


Bild 1

### 3. Technische Daten

Stirlingmotor:	Länge:	290 mm
	Breite:	200 mm
	Höhe (ohne Stativstab mit Schwungmasse):	520 mm
	Masse:	4 kg

Lieferumfang: Stirlingmotor mit eingebauter Heizplatte  
Teelicht  
Imbusschlüssel

empfohlenes Zubehör:	Art. Nr.
Teelicht (als Ersatz)	86 21 110
Wölbspiegel aus Aluminiumblech	84 40 482
Strahlungsblende aus Aluminiumblech	84 40 483
Fassung E 27 mit Schukostecker	84 73 210
Meßinterface zum Stirlingmotor	84 40 490
Stirlingmotor, Funktionsmodell für den OH-Projektor	87 42 980

### 4. Versuchsaufbau und Bedienung

Der Stirlingmotor wird seiner Transportverpackung entnommen. Zunächst löst man die mit Klebeband arretierte Welle und die Transportarretierung des Verdrängerkolbens. Dann hängt man die Schlaufe am Nylonfaden, an dessen unteren Ende sich der Verdrängungskolben befindet, in die Kurbel am vorderen Ende der Motorwelle ein. Der Stativstab mit Ausgleichsmasse wird mit seinem Gewinde dem bereits am Motor befestigten Stativstab gegenüberliegend an der Motorwelle befestigt.

Die Wärmezufuhr zum Verdrängungszyylinder kann auf dreierlei Weisen erfolgen:

- ◆ mit elektrischer Heizung,
- ◆ mit einer Flamme und
- ◆ mit Licht- und Wärmestrahlung.

1. Wärmezufuhr durch elektrische Heizung. Die Buchsen des Stirlingmotors werden mit einer Gleich- oder Wechselspannungsquelle verbunden. Die Spannung wird auf 12 V eingestellt. Dadurch erwärmt sich die Heizplatte, die im Boden des Verdrängungszyinders eingebaut ist. Nach einigen Minuten Vorheizzeit wird die Motorwelle in der angegebenen Drehrichtung von Hand in langsame Bewegung versetzt. Ist die Temperaturdifferenz noch nicht stark genug ausgeprägt, so wird der Prozeß des Anstoßens nach einer Minute erneut vollzogen. Der Stirlingmotor führt eine gleichförmige Drehbewegung aus.

Nachfolgend wird die Heizspannung auf 10 V verringert. Nach einer Minute nimmt die Drehzahl allmählich ab. Schließlich wird die Heizspannung auf 14 V vergrößert. Die Drehzahl des Motors nimmt nach etwa einer Minute deutlich zu.

2. Wärmezufuhr durch eine Flamme. Man entzündet das Teelicht, stellt es auf die Glasschale und schiebt diese auf dem schwarzen Gleitblech bis unter die Mitte des Verdrängungszyinders.

Nach einigen Minuten wird die Motorwelle in der angegebenen Drehrichtung mit der Hand in langsame Drehbewegung versetzt.

Durch Verwenden eines Teelichtes mit kleinerer oder größerer Flamme läßt sich die Drehzahl des Motors verändern.

3. Wärmezufuhr mit einer Glühlampe mit Innenreflektor. Anstelle des Teelichtes wird der Wölbspiegel soweit unter den Verdrängungszyylinder geschoben, bis die beiden seitlichen Aussparungen in die Stützsäulen einrasten. Um eine zu starke Erwärmung des Verdrängungszyinders zu vermeiden, wird die Strahlungsblende vor dem vorderen Teil des Verdrängungszyinders aufgestellt.

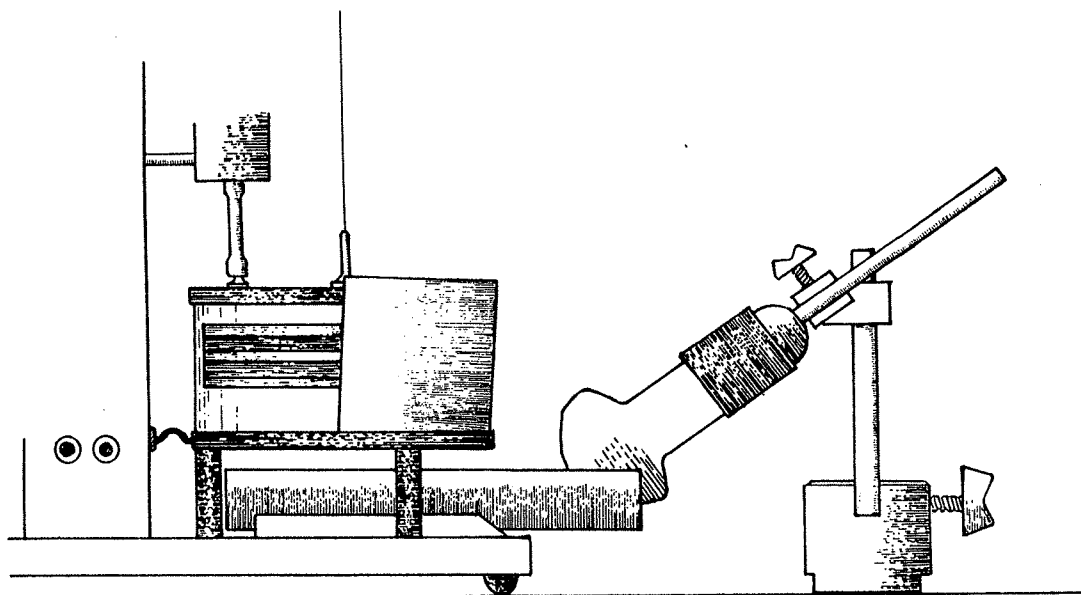


Bild 2

Zur Bestrahlung dient eine Reflektorlampe des Typs „Spotlight“, die einen eingeeengten Abstrahlwinkel und eine Leistung von 60 W besitzt. Sie wird in 1 ... 5 cm Abstand vom Verdrängerzylinder so aufgestellt, daß ihr Lichtbündel mit einem Einfallswinkel von etwa 50 ... 55° schräg nach unten auf den Wölbspiegel auftrifft (Bild 2). Bei einem Abstand von 1 cm beträgt die Vorwärmzeit etwa 8 Minuten. Dann beginnt der Motor nach Anstoßen zu laufen. Bei ständiger Erwärmung nimmt die Drehzahl allmählich zu.

### 5. Bestimmung des Wirkungsgrades

Am oberen Ende eines reichlich 1 m hohen Stativs werden parallel zueinander zwei Federkraftmesser mit einem Meßbereich von 0,5 ... 1 N aufgehängt. An ihrem unteren Ende befestigt man je eine Schlaufe eines etwa 60 cm langen Fadens. Der untere Teil dieses Fadens wird über die Schnurlaufrolle gelegt. Bei laufendem Motor hebt man die Federkraftmesser soweit an, daß die angezeigte Differenz der Kräfte 0,1 ... 0,2 N beträgt. Zur Ermittlung des Wirkungsgrades mißt man die Zeit, die der Motor für 10 Umdrehungen benötigt (Bild 3).

Bei einer Spannung von 12 V und einer Stromstärke von 1,4 A sowie einer Zeit von 26 s für 10 Umdrehungen berechnet sich die zugeführte elektrische Energie nach der Gleichung:

$$E_{zu} = U \cdot I \cdot t$$

$$E_{zu} = 437 \text{ J.}$$

Die vom Motor an der Schnurlaufrolle umgewandelte mechanische Energie errechnet sich aus der Kraft  $F = 0,2 \text{ N}$  und dem in 10 Umdrehungen zurückgelegten Weg  $s = 1,1 \text{ m}$ , der sich aus dem Durchmesser der Rolle von 3,5 cm ergibt:

$$E_{ab} = 0,22 \text{ Nm} = 0,22 \text{ J.}$$

Für den Wirkungsgrad folgt aus der Gleichung:

$$\eta = E_{ab}/E_{zu}$$

$$\eta = 0,22 \text{ J}/437 \text{ J}$$

$$\eta = 0,0005$$

$$\eta = 0,05 \text{ \%}.$$

Bei Vergrößerung der zugeführten elektrischen Energie und damit der Temperaturdifferenz zwischen der Deck- und der Bodenplatte des Verdrängungszyinders steigt auch der Wirkungsgrad.

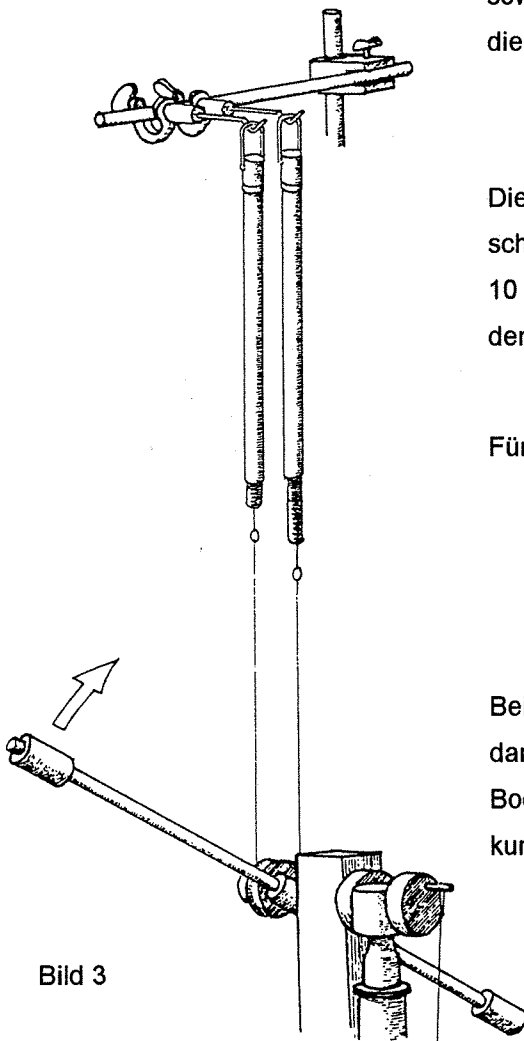


Bild 3

### 5. Betrieb des Stirlingmotors mit Meßinterface

Das Meßinterface arbeitet in Verbindung mit der Aufnehmereinheit, die den Drucksensor und den Bewegungsmeßwandler für die Volumenmessung enthält. An den vier Meßbuchsen steht ein analoges Druck- und Volumensignal als Spannung von maximal  $\pm 5V$  zur Verfügung, das direkt für einen X/Y-Schreiber oder ein universelles PC-Meßinterface genutzt werden kann.

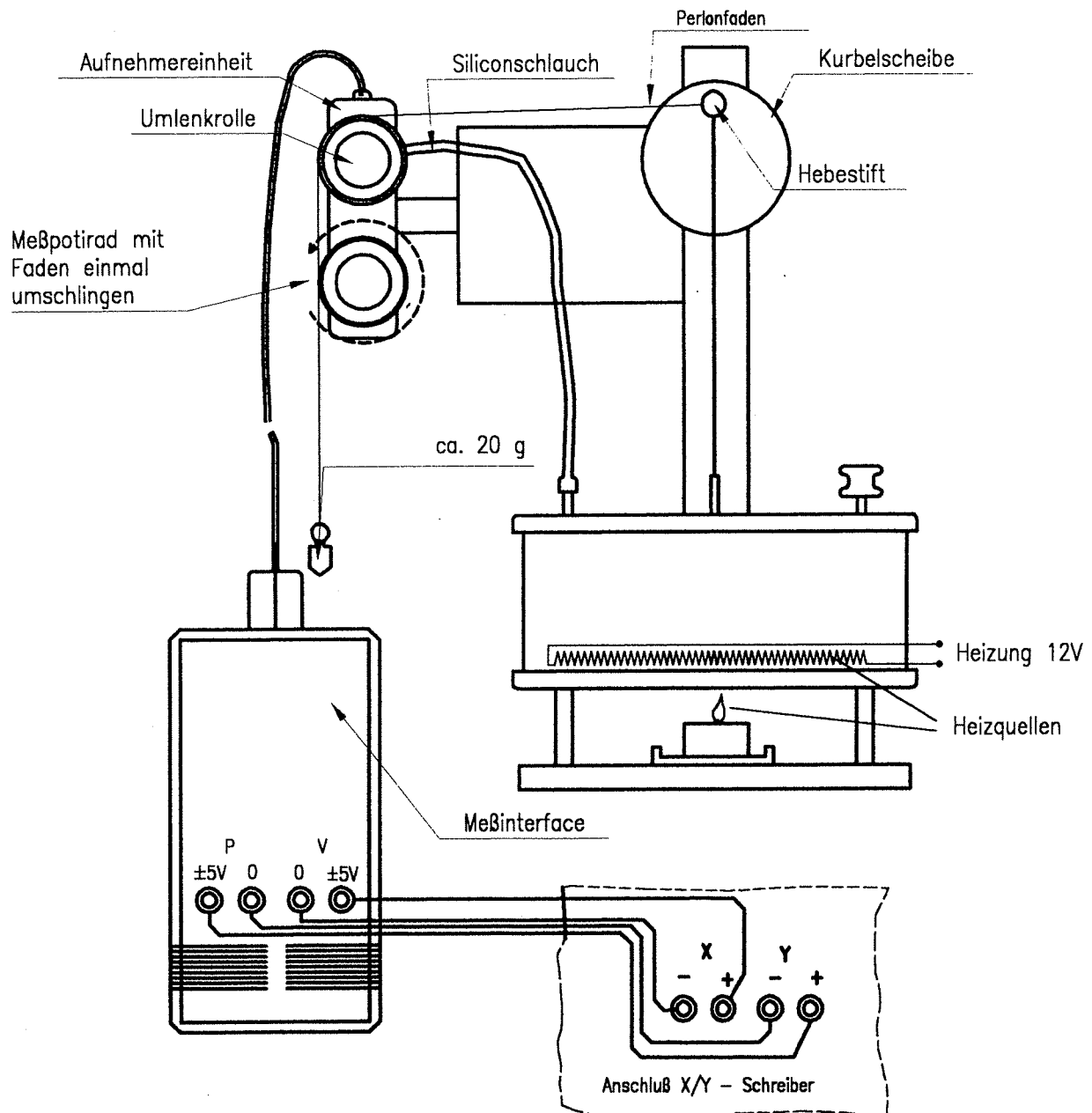


Bild 4

Zur Inbetriebnahme wird die Aufnehmereinheit mit dem Magneten seitlich an das Vierkantprofil gesetzt (Bild 4). Der Nylonfaden wird mit einer Schlaufe versehen und in die Kurbel am vorderen Ende der Motorwelle eingehängt. Er wird über die Umlenkrolle und eine ganze Umdrehung um die Rolle mit dem Meßpotentiometer geführt. Am anderen Ende wird das Massstück angehängt (Die Umlenkrolle dient der Verminderung der Reibung am Potentiometer). Bei der Führung des Nylonfadens ist auf eine einheitliche Flucht der Rollen der Aufnehmereinheit und der Nut in der Kurbel der Motorwelle zu achten.

Dann wird der Siliconschlauch von der Aufnehmereinheit zum Verdrängungszyylinder geführt. Hierbei ist auf eine feste Verbindung zu achten; unbenutzte Gasstutzen am Verdrängungszyylinder sind mit der Kappe fest zu verschließen. Im letzten Schritt werden die elektrischen Verbindungen hergestellt: Der Sub-D Stecker von der Aufnehmereinheit wird mit dem Meßinterface verbunden und die Verbindungen vom Interface zum Schreiber hergestellt, dann wird das Interface an die Netzspannung angeschlossen und eingeschaltet.

Beim Betrieb des Stirlingmotors zeichnet der Schreiber das p-V-Diagramm auf. Durch Verändern der Parameter am Schreiber kann eine optimale Ausnutzung des Papiers erzielt werden. Als Anhaltspunkt für gute Ausgangswerte für den X/Y-Schreiber „Servogor 790“ können die folgenden Einstellungen dienen:

<b>Bedienelement</b>	<b>Einstellung</b>	
Power	Ein	
s/cm	X	
Off Chart Pen	Pen oder Chart	(Pen - Stift aufsetzen)
Rep 1x Start	1x	
X	Cal 0,2 V/cm	
0-1-2	0	
Y	Cal 0,2 V/cm	
0-1-2	0	