

Gabellichtschranke

Best.- Nr. CL11821

Diese Gabellichtschranke CL11821 ist besonders zur Verwendung mit den Zählern CL1182 entwickelt worden. Sie kann unbedenklich anstatt oder in Verbindung mit früher gelieferten Modellen eingesetzt werden.

Die Gabellichtschranke CL11821 besteht aus einem schwarzen Kunststoffgehäuse mit einer lichten Öffnung von 90x90 mm. 2 Gewindebuchsen und ein Gewindestab ermöglichen den Aufbau in jeder beliebigen Anordnung.



Eine hocheffektive rote Sendediode und ein Fotoempfänger mit einer Linsenöffnung von nur 1 mm ermöglichen einen schmalen Detektionsbereich mit einer Auflösung von ca. 0,2 mm.

Zwei Kontroll-Leuchtdioden (Sender: rot, Empfänger: grün) zeigen an, ob die entsprechenden Signale anliegen.

Die Gabellichtschranke wird mit dem mitgelieferten 6 poligen Kabel mit Dioden-Steckern direkt mit dem Zähler verbunden. Das Kabel wird in die Buchse "TO COUNTER" gesteckt.

Neu bei dieser Lichtschranke: bis zu 10 Gabellichtschranken können hintereinander geschaltet werden. Dazu wird das Kabel in die Buchse "FROM OPTIONEAL PHOTOGATE UNIT" gesteckt. So können bis zu 10 Durchlaufzeiten mit einem Zähler CL1182 gemessen werden.

Technische Daten:

Anschlussspannung: 6,3 bis 8,0 V Wechselspannung (Anschlüsse 4 und 5 am Stecker) Gleichspannung ist ebenfalls möglich

Triggersignal: Anschlüsse 1 und 3 am Stecker

Ausgang: + 3,5 V

Eingang: + 1,0...+ 5 V

Anstiegszeit des Signals: typisch 5 ns

Abfallzeit des Signals: typisch 4 ns

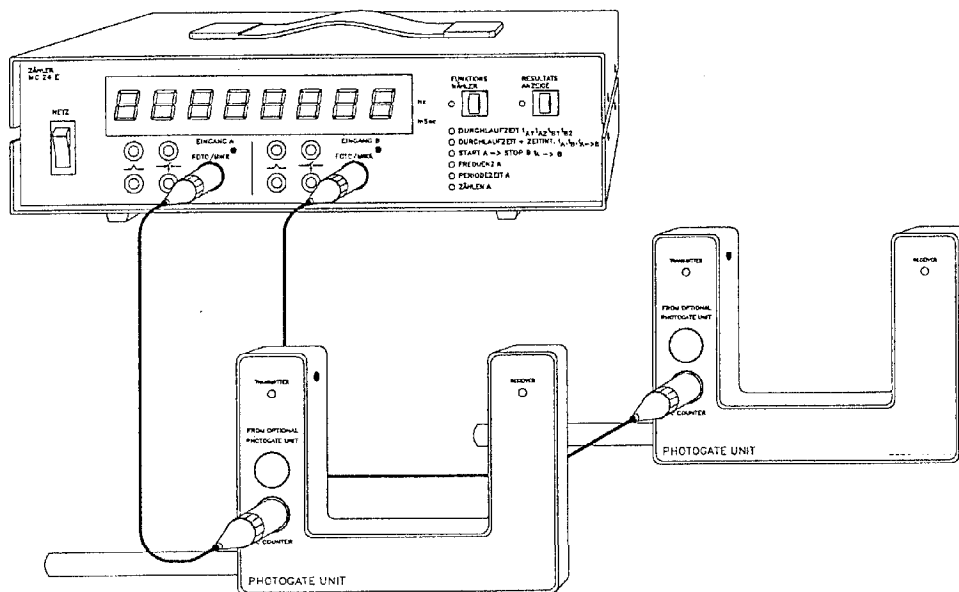
Durchlaufzeiten: ab 1 μ s

Lichte Öffnung der Gabel: 90 x 90 mm

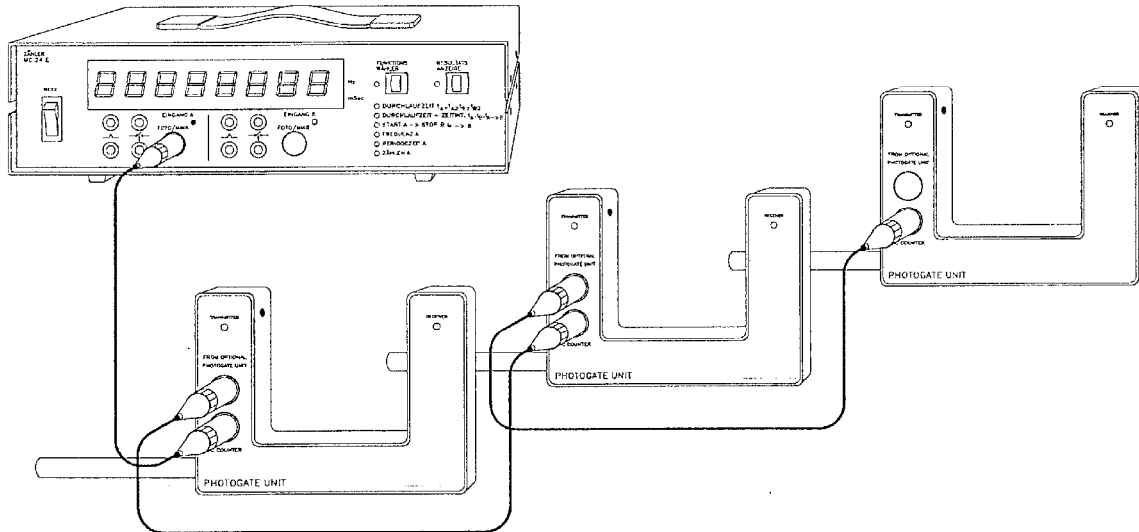
Abmessungen: 160 x 120 x 28 mm

Gewicht: 450 g

Anschlussbeispiel für die Gabellichtschranke an den Zähler CL01182:



Messung der Durchlaufzeiten A und B mit je 1 Lichtschranke an Eingang A und Eingang B, gleichzeitig Messung der Laufzeit von Vorderkante A bis Vorderkante B.



Anschluss von bis zu 10 Lichtschranken an Eingang A des Zählers.
(Zähler in Funktion 1, Modus 2)

Bis zu 10 Durchlaufzeiten können in einem Versuch gemessen werden. Diese Schaltung kann auch bei der Impulszählung eingesetzt werden (Zähler in Funktion 6).