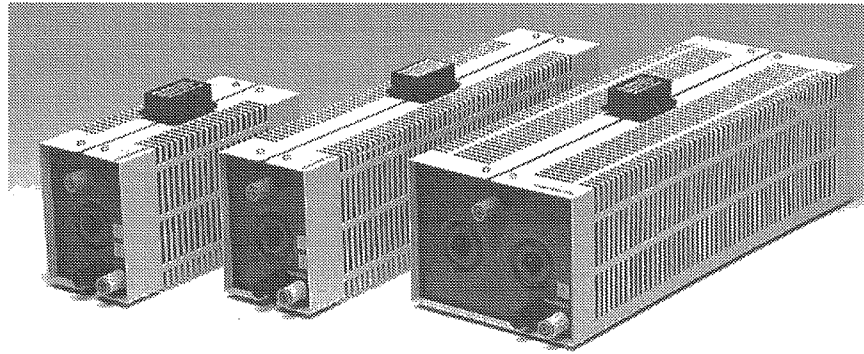


Schiebewiderstände

MT04034 – MT04039 / MT04052 – MT04055 / MT04056 – MT04069



1. Vorstellung der Geräte

1.1. Definition

1.1.1. Schiebewiderstand:

Ein Schiebewiderstand ist ein variabler Widerstand mit dem die Stromstärke innerhalb eines Stromkreises geändert werden kann.

1.1.2. Potentiometer

Ein Potentiometer besteht aus 2 variablen Widerständen, deren Summe konstant ist.

Wird in Potentiometer-Schaltung verwendet, die eine einstellbare Spannung aus einer festen Eingangsspannung ermöglicht.

Bemerkungen: 1. Der Schiebewiderstand lässt sich auch als Potentiometer einsetzen. Er kann sowohl zur Einstellung der Spannung, als auch zur Einstellung des Stromes verwendet werden.
2. Gewöhnlich nennt man ein größeres Tischgerät „Schiebewiderstand“ und kleinere Bauteile „Potentiometer“.

1.2. Beschreibung

1. Griffe
2. Schutzgitter
3. Schieberegler
4. Widerstandsspule
5. Anschluss Schieberegler
6. Anschlüsse des variablen Widerstandes
7. Erdanschluss

2. Verwendung der Geräte

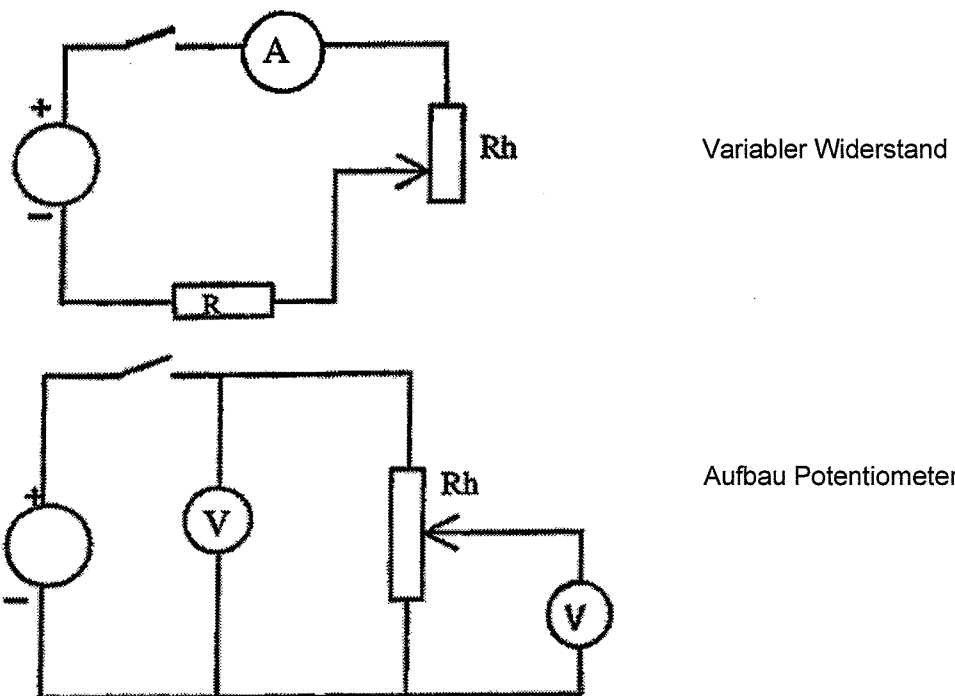
2.1. Prinzip

Ein Schieberegler kann zwischen den beiden Enden eines Ohm'schen Leiters (zylinderförmige Widerstandsspule) angeschlossen werden. Abhängig von der Position des Schiebereglers schwankt der Widerstand zwischen den Anschlüssen des Schiebewiderstandes. Integriert man diesen Teil des Leiters in einen Stromkreis, so ändert sich die Stromstärke.

2.2. Inbetriebnahme

Der Schiebewiderstand wird an einen Stromkreis angeschlossen. Der Anschluss erfolgt an der Anschlussklemme des Schiebereglers und an einer der beiden Klemmen des variablen Widerstandes. Die Schwankung des Widerstandes erfolgt durch das Bewegen des Schiebereglers auf der Schiene.

Aufbaubeispiel



Schiebewiderstände 320 W, 3 Ω , 9,5 A

MT04034 - MT04035 - MT04036 - MT04037 - MT04038 - MT04039

Gemeinsame Daten:

- Widerstand: + 10 % vom Nennwert.
- zulässige Leistung:
 - 320 W im Dauerbetrieb
 - 640 W während 15 min
 - 1280 W während 4 min
- max. zulässige Spannung: 600 V.
- Isolation zwischen Masse und Ausgang: 3 x 10⁹ W
- Abmessungen: 446 x 93 x 150 mm.
- Masse: 3,3 bis 3,9 kg

Bestell-Nr.	R in Ω	I in A	während 15 min	während 4 min
MT04034	3	9,5 A	12 A	15 A
MT04035	10	5,7 A	8 A	11,4 A
MT04036	33	3,1 A	4,4 A	6,2 A
MT04037	100	1,8 A	2,5 A	3,6 A
MT04038	330	1 A	1,4 A	2 A
MT04039	1000	0,57 A	0,8 A	1,14 A

Schiebewiderstand 640 W, 33 Ω , 4,4 A

MT04052 - MT04053 - MT04054 - MT04055

Gemeinsame Daten :

- Widerstand : + 10 % vom Nennwert.
- zulässige Leistung:
 - 640 W im Dauerbetrieb
 - 1280 W während 15 min
 - 2560 W während 4 min
- max. zulässige Spannung: 600 V.
- Isolation zwischen Masse und Ausgang: 3 x 10⁹ W
- Abmessungen: 446 x 165 x 150 mm.
- Masse: 5 bis 5,8 kg

Bestell-Nr.	R in Ω	I in A	während 15 min	während 4 min
MT04052	33	4,4 A	6,2 A	8,8 A
MT04053	50	3,6 A	5 A	7,2 A
MT04054	165	2 A	2,8 A	4 A
MT04055	500	1,1 A	1,6 A	2,2 A

Schiebewiderstand 160 W, 1000 Ω , 0,4 A

MT04056 - MT04057 - MT04058 - MT04069

Gemeinsame Daten:

- Widerstand: + 10 % vom Nennwert.
- zulässige Leistung:
 - 160 W im Dauerbetrieb
 - 320 W während 15 min
 - 640 W während 4 min
- max. zulässige Spannung: 600 V.
- Isolation zwischen Masse und Ausgang: 3 x 10⁹ W
- Abmessungen: 246 x 93 x 150 mm.
- Masse: 1,8 bis 2 kg

Bestell-Nr.	R in Ω	I in A	während 15 min	während 4 min
MT04069	33	2,2 A	3,1 A	4,4 A
MT04058	100	1,25 A	1,8 A	2,5 A
MT04057	330	0,7 A	1 A	1,4 A
MT04056	1000	0,4 A	0,57 A	0,8 A