

MT15169 Redoxpaare

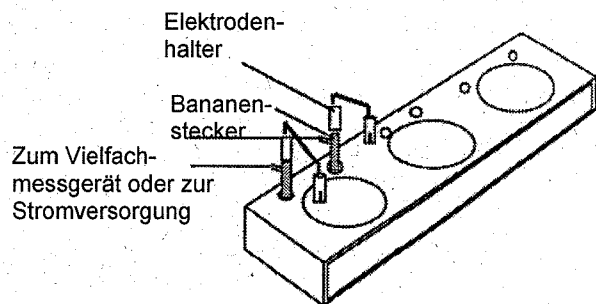
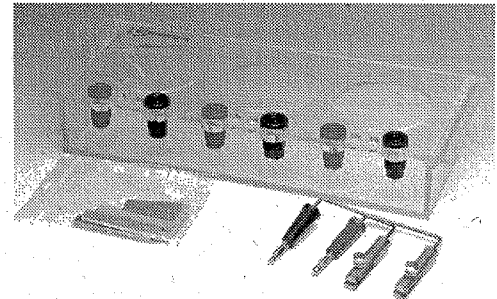
I. Vorstellung des Gerätes

Diese Zusammenstellung wurde speziell für Schüler entwickelt, die Versuche in der Elektrochemie durchführen wollen:

- Redoxpaar vom Typ M^{n+}/M (Metallkation/Metall)
- Batterien und andere Zellen: Elektromotorische Kraft der Batterien und Redoxpaare
- Elektrolyse...

Das Gestell ist besonders gut für die vergleichende Untersuchung von Redoxpotentialen geeignet. Das Gestell besteht aus transparentem ABS mit vorbereiteter Stellfläche für drei Bechergläser 100 ml (\varnothing max = 58 mm) und sechs Hülsen für Bananenstecker, die das schnelle und unkomplizierte Anbringen von Elektrodenhaltern, Messfühlern, Stromversorgung usw. ermöglichen.

Wird mit zwei Elektrodenhalterpaaren sowie einem Satz verschiedener Metallstreifen (in Form und Substanz unterschiedlich) geliefert.



II. Aufbauten

1. Aufbau/Montagen

- Montage einer Batterie
- Montage einer Elektrolytappatur

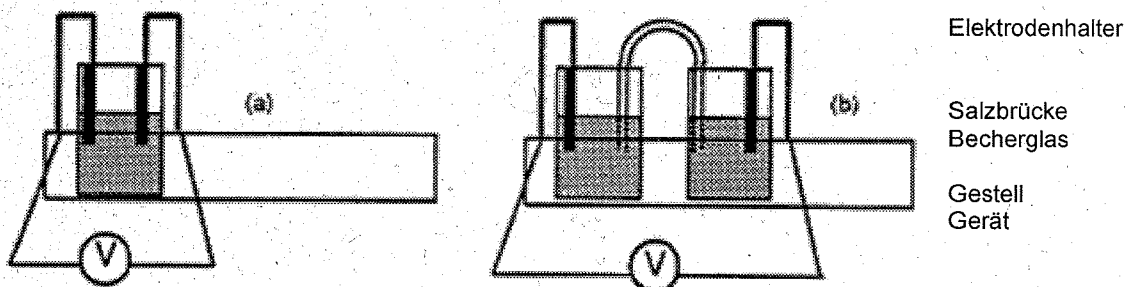


Abb. 1 Elektrische Energie, die durch einen Elektrontransfer herrührt.

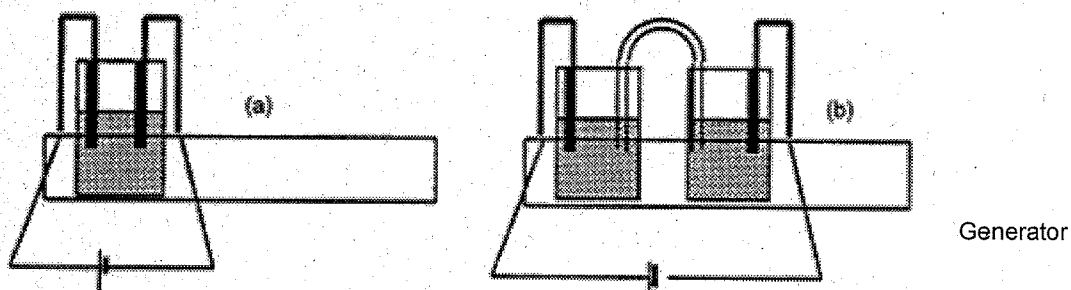


Abb. 2 Die Elektrolyse

2. Vorsichtsmaßnahmen zur Installation

Sie sollten darauf achten, dass lediglich die Metallplatte - Elektrodenenteil - in Kontakt mit der Lösung gerät. Sie sollten auf jeden Fall jeden Kontakt zwischen Elektrodenhalter und der Lösung vermeiden. Verwenden Sie Niederspannungsströme (6 V - 12 V), um die elektrolytischen Reaktionen durchzuführen.

3. Vorbereitung

Benötigtes Zubehör:

- Verbindungskabel mit Bananenstecker
- Bechergläser, flach, Volumen 100 ml - Ø 55 mm
- U-Rohr für die Salzbrücke
- Elektrische Messinstrumente (V, I, Vielfachmessgerät etc.)
- Stromversorgung mit Gleichstrom 6 - 24 V (lediglich für die Elektrolyse)
- Spezialschwamm, um die Elektroden vom Niederschlag zu säubern.

Chemische Produkte: Je nach Versuch bereitet man chemische Produkte nach den Redoxpaaren vom Typ M^{n+}/M (Metallion in wässriger Lösung/Metall) vor.

Vorbereitung von Salzbrücken: KCl (Kaliumchlorid)
Agar-Agar (in Puder)

Bei der Vorbereitung der Salzbrücke muss man die Brücke mit einer leitenden Lösung (Salzlösung) füllen, so dass dann die Abteilungen „Anode“ und „Kathode“ der Batterie elektrisch verbunden sind.

⇒ Eine einfache Salzbrücke: Füllen Sie das entsprechende U-Rohr mit einer KCl- oder mit einer KNO_3 -Lösung. Dann verstopfen Sie die Enden des U-Rohrs mit Baumwolle. Es darf sich keine Luftblase mehr im Inneren des Rohrs befinden!

⇒ Salzbrücke mit Geliemittel: Bringen Sie 100 ml Wasser zum Sieden. Dann senken Sie die Temperatur. Nehmen Sie dann 6 - 10 g KCl und lösen Sie das Salz im Wasser; danach geben Sie noch zum Eindicken 5 g Agar-Agar hinzu und rühren Sie das Ganze. Warten Sie allerdings nicht bis zum kompletten Eindicken der Lösung, sondern füllen Sie vorher das Gemisch in ein U-Rohr (z.B. mit Hilfe einer Spritze). Vermeiden Sie die Entstehung von Luftblasen. Die Salzbrücke kann einige Male wiederverwendet werden!

III. Die Verwendung

1. Die einfache Batterie (siehe auch Abb.1)

Geben Sie eine Kupfersulfatlösung (0,5 M) in ein Becherglas.

Verbinden Sie nun die Kupferelektrode mit der positiven Klemme des Voltmeters, die Zinkelektrode mit dem negativen Klemme. Die Elektroden müssen vor jedem neuen Versuch sorgfältig gereinigt werden.

Nun tauchen Sie die beiden Metalle in eine Kupfersulfatlösung (Cu^{2+}).

Beobachtung:

- der maximalen Spannung sowie den Spannungsabfall nach einiger Zeit.
- der Oberflächen der Metallstreifen und das Aussehen der Lösung nach dem Versuch.

Und dann:

- Untersuchen Sie den Einfluss der Lösungskonzentration
- Untersuchen Sie die Polarität der „Batterie“, indem Sie die Verbindungen umdrehen.
- Ersetzen Sie die Kupfersulfatlösung durch eine Zinksulfatlösung.
- Untersuchen Sie auch andere Metalle in unterschiedlich definierten Lösungen.

2. Untersuchung eines Galvanischen Elementes [das Daniell-Element] (siehe Aufbau b-Abb. 1)

Beim vorherigen Versuch hat der Kupferrückschlag auf der gesamten Oberfläche der Zinkelektrode die Reaktion zwischen der Elektrode und der Lösung unterbrochen. Man vermeidet dies, indem man die Batterie in zwei Abteilungen (Halbzelle) mit Hilfe einer Membrane (wie in den Daniell-Elementen) oder auch Salzbrücke abtrennt.

Geben Sie Zinksulfatlösung und Kupfersulfatlösung (0,5 M) in zwei Bechergläser. Verbinden Sie die beiden Abteilungen durch eine Salzbrücke.

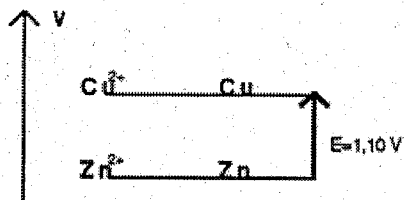
Führen Sie folgende Montage durch: Kupferplatte verbunden mit der positiven Klemme des Voltmeters (5 V) getaucht in die Kupferlösung (Cu^{2+}), Zink wird mit der negativen Klemme verbunden und dann in die Zinklösung getaucht.

Beobachtung:

Beobachten Sie die maximale Spannung und die Funktionsdauer der Batterie.

Außerdem:

kann man noch den Einfluss der Konzentration, die Größe der Metallplatten in Zusammenhang mit der erhaltenen Stromstärke dadurch untersuchen, indem man z.B. eine Glühlampe (1,5 V) oder einen Strommesser (Amperemeter) zwischen die Elektroden schaltet.



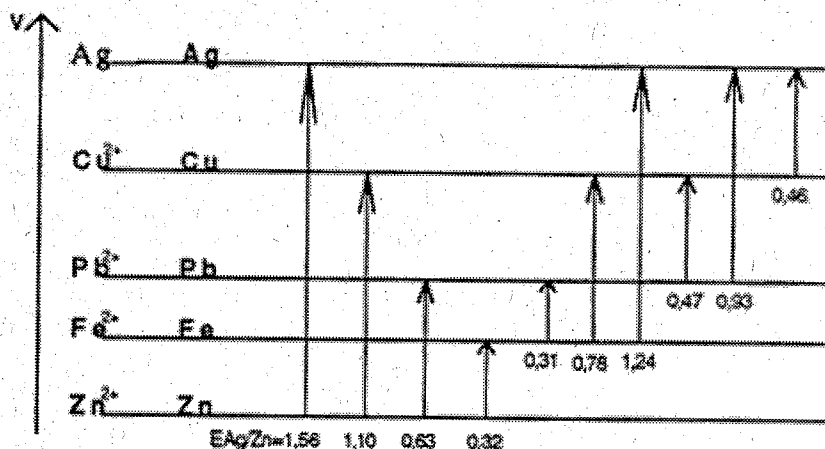
3. Klassifizierung der Redoxpaare

Das Gerät ermöglicht es jedem Schülerpaar die vergleichenden Studien relativ schnell durchzuführen. Es ist unbedingt notwendig, dass man die Versuche unter gleichen Versuchsbedingungen wie z.B.: Lösungen in gleicher Konzentration, gleiche Elektrodengrößen usw. durchführt.

Eine Klassifizierung der Versuchsergebnisse ermöglicht dann eine neue Klassifizierung der Redoxpaare nach Elektrodenpotentialen.

Anweisungen:

- Messen Sie das Redoxpotential in Bezug zu einem gegebenen Paar. Stellen Sie eine Ordnung auf.
- Messen Sie die Differenz zwischen den Potentialen von zwei Paaren. Stellen Sie eine Beziehung zwischen der Differenz des Potentials und dem eigenen Potential des Paares auf.
- Versuchen Sie Reaktionsvorhersagen anzustellen und geben Sie die Eigenschaften der Batterien, die man aufbauen kann. Verwenden Sie dabei die Klassifizierung der Redoxpaare nach Potentialen.



4. Elektrolyse

Im allgemeinen vereinfacht der Aufbau die Durchführung von einfachen Montagen zu den Versuchen der Elektrolyse. Der unten angeführte Versuch zeigt insbesondere die Funktion der Verbindung (Salzbrücke, Membrane, Diaphragma, U-Rohr...): In einigen Fällen vermeidet die Verwendung dieser Verbindungen Sekundärreaktionen, deren Auftreten eine adäquate Auswertung der elektrolytischen Phänomene erschweren würde.

Stellen Sie eine Natriumchloridlösung her, die Sie dann auf drei Bechergläser (A, B, C) verteilen. Die Bechergläser werden dann in die vorbereiteten Stellflächen gebracht. In das Becherglas A geben Sie nun die Anode und eine Kathode (Montage a Abb.2). Mit den Bechergläsern A und C und einer Salzbrücke stellen Sie die Montage b-Abb.2 her. Verwenden Sie als Stromquelle einen Gleichstrom von 20 V.

Im Becherglas A befinden sich nach einiger Zeit die bei der Elektrolyse entstandenen Produkte, die auch nur wieder Zwischenprodukte sind, denn das Salzwasser wandelt sich in Natriumhypochlorid (NaOCl) um.

In dem zweiten Versuch, bei dem Kammern durch eine poröse Trennwand abgetrennt waren, entsteht in großen Mengen Chlor an der Anode und Wasserstoff an der Kathode. Die Lösung, die sich in der Kathodenkammer befindet lässt Bromthymolblau nach blau umschlagen. Dies ist ein Hinweis auf die Gegenwart von Hydroxid-Ionen.