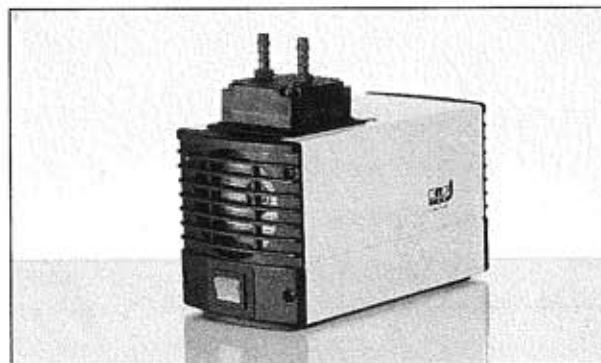
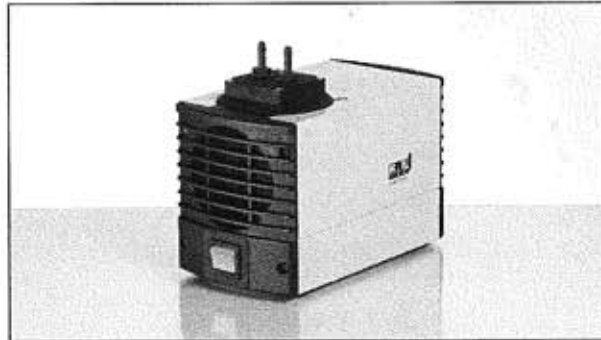


zu beziehen bei
sold by
www.conatex.com



Original- Betriebsanleitung

Diese Betriebsanleitung lesen
und beachten!



Inhalt

1. Zu diesem Dokument
2. Verwendung
3. Sicherheit
4. Technische Daten
5. Aufbau und Funktion
6. Aufstellen und Anschließen
7. Betrieb
8. Instandhaltung
9. Störungen beheben
10. Ersatzteile und Zubehör
11. Dekontaminierungserklärung

1. Zu diesem Dokument

1.1. Umgang mit der Betriebsanleitung

Die Betriebsanleitung ist Teil der Pumpe.

- Lesen Sie die Betriebsanleitung, bevor Sie die Pumpe in Betrieb nehmen.
- Halten Sie die Betriebsanleitung jederzeit griffbereit.
- Geben Sie die Betriebsanleitung an den nachfolgenden Besitzer weiter.

Projektpumpen

Bei kundenspezifischen Projektpumpen (Pumpentypen, die mit „PJ“ oder „PM“ beginnen) können sich Abweichungen zur Betriebsanleitung ergeben.

- Beachten Sie für Projektpumpen zusätzlich die vereinbarten Spezifikationen.

1.2. Symbole und Kennzeichnungen

Warnhinweis



Hier steht ein Hinweis, der Sie vor Gefahr warnt.

Hier stehen mögliche Folgen bei Nichtbeachtung des Warnhinweises. Das Signalwort, z. B. Warnung,

WARNUNG weist Sie auf die Gefahrenstufe hin.

- Hier stehen Maßnahmen zur Vermeidung der Gefahr und ihrer Folgen.

Gefahrenstufen

Signalwort	Bedeutung	Folgen bei Nichtbeachtung
GEFAHR	warnt vor unmittelbar drohender Gefahr	Tod oder schwere Körperverletzung bzw. schwere Sachschäden sind die Folge.
WARNUNG	warnt vor möglicher drohender Gefahr	Tod oder schwere Körperverletzung bzw. schwere Sachschäden sind möglich.
VORSICHT	warnt vor möglicher gefährlicher Situation	Leichte Körperverletzung oder Sachschäden sind möglich.

Tab. 1

Sonstige Hinweise und Symbole

- Hier steht eine auszuführende Tätigkeit (ein Schritt).
- 1. Hier steht der erste Schritt einer auszuführenden Tätigkeit. Weitere fortlaufend nummerierte Schritte folgen.
- i** Dieses Zeichen weist auf wichtige Informationen hin.

2. Verwendung

2.1. Bestimmungsgemäße Verwendung

Die Pumpen sind ausschließlich für die Förderung von Gasen und Dämpfen bestimmt.

Verantwortung des Betreibers

Betriebsparameter und
Bedingungen

Die Pumpen nur unter den in Kapitel 4, Technische Daten, beschriebenen Betriebsparametern und Bedingungen einbauen und betreiben.

Sicherstellen, dass der Aufstellort trocken ist und die Pumpe vor Regen-, Spritz-, Schwall- und Tropfwasser geschützt ist.

Anforderungen an
gefördertes Medium

Vor der Förderung eines Mediums prüfen, ob das Medium im konkreten Anwendungsfall gefahrlos gefördert werden kann.

Vor der Verwendung eines Mediums Verträglichkeit der Materialien von Pumpenkopf, Membrane und Ventilen mit dem Medium prüfen.

Nur Gase fördern, die unter den in der Pumpe auftretenden Drücken und Temperaturen stabil bleiben.

Zubehör

Laboreinrichtungen oder zusätzliche Komponenten, die an eine Pumpe angeschlossen werden, müssen auf die pneumatischen Daten der Pumpe ausgelegt sein.

2.2. Nicht bestimmungsgemäße Verwendung

Die Pumpen dürfen nicht in explosionsfähiger Atmosphäre betrieben werden.

Die Pumpen sind nicht geeignet zur Förderung von Stäuben.

Die Pumpen sind nicht geeignet zur Förderung von Flüssigkeiten.

Die Pumpen dürfen nicht zur gleichzeitigen Erzeugung von Vakuum und Überdruck genutzt werden.

An der Saugseite der Pumpe darf kein Überdruck angelegt werden.

3. Sicherheit

i Beachten Sie die Sicherheitshinweise in den Kapiteln 6. *Aufstellen und Anschließen* und 7. *Betrieb*.

Die Pumpen sind nach den allgemein anerkannten Regeln der Technik und den Arbeitsschutz- und Unfallverhütungsvorschriften gebaut. Dennoch können bei ihrer Verwendung Gefahren entstehen, die zu körperlichen Schäden des Benutzers oder Dritter bzw. zur Beeinträchtigung der Pumpe oder anderer Sachwerte führen.

Die Pumpen nur in technisch einwandfreiem Zustand sowie bestimmungsgemäß, sicherheits- und gefahrenbewusst unter der Beachtung der Betriebsanleitung benutzen.

Personal

Sicherstellen, dass nur geschultes und unterwiesenes Personal oder Fachpersonal an den Pumpen arbeitet. Dies gilt besonders für Montage, Anschluss und Instandhaltungsarbeiten.

Sicherstellen, dass das Personal die Betriebsanleitung, besonders das Kapitel Sicherheit gelesen und verstanden hat.

Sicherheitsbewusstes
Arbeiten

Bei allen Arbeiten an den Pumpen und beim Betrieb die Vorschriften zur Unfallverhütung und zur Sicherheit beachten.

Kein Körperteil dem Vakuum aussetzen.

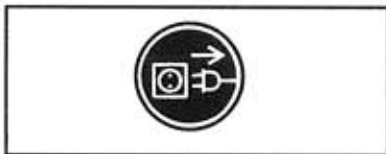


Abb. 1: Hinweisschild

Gehäuseteile mit Hinweisschild (siehe Abb. 1) nur nach Ziehen des Netzsteckers öffnen.

Umgang mit gefährlichen
Medien

Beim Fördern gefährlicher Medien die Sicherheitsbestimmungen im Umgang mit diesen Medien beachten.

Umgang mit brennbaren
Medien

Beachten Sie, dass die Pumpen nicht explosionsgeschützt ausgeführt sind.

Sicherstellen, dass die Temperatur des Mediums jederzeit ausreichend unter der Zündtemperatur des Mediums liegt, um eine Entzündung oder Explosion zu verhindern. Dies gilt auch für außergewöhnliche Betriebssituationen.

Beachten Sie dabei, dass die Temperatur des Mediums ansteigt, wenn die Pumpe das Medium verdichtet.

Deshalb sicherstellen, dass die Temperatur des Mediums auch bei Verdichtung auf den maximal zulässigen Betriebsüberdruck der Pumpe ausreichend unter der Zündtemperatur des Mediums liegt. Der maximal zulässige Betriebsüberdruck der Pumpe ist in den technischen Daten (siehe Kapitel 4) angegeben.

Berücksichtigen Sie ggf. äußere Energiequellen (z. B. Strahlungsquellen), die das Medium zusätzlich erhitzen können.

Fragen Sie im Zweifelsfall den KNF-Kundendienst.

Umweltschutz

Alle Austauschteile gemäß den Umweltschutzbestimmungen geschützt lagern und entsorgen. Die nationalen und internationalen

Vorschriften beachten. Dies gilt besonders für Teile, die mit toxischen Stoffen verunreinigt sind.

Normen Die Pumpen entsprechen den Sicherheitsbestimmungen der Richtlinie 2004/108/EG über die elektromagnetische Verträglichkeit und der Richtlinie 2006/42/EG über Maschinen.

Folgende harmonisierte Normen werden erfüllt:

- DIN EN 61010-1
- DIN EN 61000-3-2/3
- DIN EN 55014-1/2

Die Pumpen entsprechen nach IEC 664 :

- Überspannungskategorie II
- Verschmutzungsgrad 2

Kundendienst und Reparaturen Reparaturen an den Pumpen nur vom zuständigen KNF Kundendienst durchführen lassen.

Gehäuse mit spannungsführenden Teilen dürfen nur von Fachpersonal geöffnet werden.

Bei Instandhaltungsarbeiten nur Originalteile von KNF verwenden.

4. Technische Daten

- i** Alle Pumpen sind mit Thermoschaltern gegen Überhitzung gesichert und mit einer Netzsicherung ausgestattet.

Pumpenmaterialien

N 86 KN.18

N 811 KN.18

Baugruppe	Material*
Pumpenkopf	PPS
Membrane	EPDM
Ventile/Dichtungen	FPM

Tab. 2

*nach DIN ISO 1629 und 1043.1

N 86 KT.18

N 811 KT.18

Baugruppe	Material*
Pumpenkopf	PPS
Membrane	PTFE-beschichtet
Ventile/Dichtungen	FFPM

Tab. 3

*nach DIN ISO 1629 und 1043.1

- i** Die elektrische Variante der Pumpe können Sie dem Typenschild entnehmen.

N 86 KN.18

<i>Pneumatische Leistungen</i>			
Max. zulässiger Betriebsüberdruck [bar ü]	2,4		
Endvakuum [mbar abs.]	100		
Förderleistung bei atm. Druck [l/min]*	6,0		
<i>Pneumatische Anschlüsse</i>			
Schlauchanschluss [mm]	ID 4		
<i>Umgebungs- und Medientemperatur</i>			
Zulässige Umgebungstemperatur	+ 5 °C bis + 40 °C		
Zulässige Medientemperatur	+ 5 °C bis + 40 °C		
<i>Sonstige Parameter</i>			
Gewicht [kg]	1,9		
Maße: L x H x B [mm]	164 x 141 x 90		
Zulässige höchste relative Luftfeuchtigkeit der Umgebung	80 % für Temperaturen bis 31 °C, linear abnehmend bis 50 % bei 40 °C		
Maximale Aufstellungshöhe [m ü. NN]	2000		
<i>Elektrische Parameter</i>			
Spannung [V]	100	115	230
Frequenz [Hz]	50/60	60	50
Maximale Stromaufnahme [A]	1,8	1,1	0,65
Leistungsaufnahme der Pumpe [W]	60	55	60
Maximal zulässige Netzspannungsschwankungen	+/- 10 %	+/- 10 %	+/- 10 %
Sicherung der Pumpe** (je 2) T [A]	3,15	3,15	1,0
Schutzart Motor	IP20		

Tab. 4

*Liter im Normalzustand (1013 mbar)
 **Ersatzteil-Nr. siehe Kapitel 10

N 86 KT.18

<i>Pneumatische Leistungen</i>			
Max. zulässiger Betriebsüberdruck [bar ü]	2,5		
Endvakuum [mbar abs.]	160		
Förderleistung bei atm. Druck [l/min]*	5,5		
<i>Pneumatische Anschlüsse</i>			
Schlauchanschluss [mm]	ID 4		
<i>Umgebungs- und Medientemperatur</i>			
Zulässige Umgebungstemperatur	+ 5 °C bis + 40 °C		
Zulässige Medientemperatur	+ 5 °C bis + 40 °C		
<i>Sonstige Parameter</i>			
Gewicht [kg]	1,9		
Maße: L x H x B [mm]	164 x 141 x 90		
Zulässige höchste relative Luftfeuchtigkeit der Umgebung	80 % für Temperaturen bis 31 °C, linear abnehmend bis 50 % bei 40 °C		
Maximale Aufstellungshöhe [m ü. NN]	2000		
<i>Elektrische Parameter</i>			
Spannung [V]	100	115	230
Frequenz [Hz]	50/60	60	50
Maximale Stromaufnahme [A]	1,8	1,1	0,65
Leistungsaufnahme der Pumpe [W]	60	55	60
Maximal zulässige Netzspannungsschwankungen	+/- 10 %	+/- 10 %	+/- 10 %
Sicherung der Pumpe** (je 2) T [A]	3,15	3,15	1,0
Schutzart Motor	IP20		

Tab. 5

*Liter im Normalzustand (1013 mbar)

**Ersatzteil-Nr. siehe Kapitel 10

N 811 KN.18

<i>Pneumatische Leistungen</i>			
Max. zulässiger Betriebsüberdruck [bar ü]	2,0		
Endvakuum [mbar abs.]	240		
Förderleistung bei atm. Druck [l/min]*	11,5		
<i>Pneumatische Anschlüsse</i>			
Schlauchanschluss [mm]	ID 6		
<i>Umgebungs- und Medientemperatur</i>			
Zulässige Umgebungstemperatur	+ 5 °C bis + 40 °C		
Zulässige Medientemperatur	+ 5 °C bis + 40 °C		
<i>Sonstige Parameter</i>			
Gewicht [kg]	2,5		
Maße: L x H x B [mm]	187 x 157 x 90		
Zulässige höchste relative Luftfeuchtigkeit der Umgebung	80 % für Temperaturen bis 31 °C, linear abnehmend bis 50 % bei 40 °C		
Maximale Aufstellungshöhe [m ü. NN]	2000		
<i>Elektrische Parameter</i>			
Spannung [V]	100	115	230
Frequenz [Hz]	50/60	60	50
Maximale Stromaufnahme [A]	1,5	1,3	0,8
Leistungsaufnahme der Pumpe [W]	70	75	65
Maximal zulässige Netzspannungsschwankungen	+/- 10 %	+/- 10 %	+/- 10 %
Sicherung der Pumpe** (je 2) T [A]	3,15	3,15	1,0
Schutzart Motor	IP20		

Tab. 6

*Liter im Normalzustand (1013 mbar)
 **Ersatzteil-Nr. siehe Kapitel 10

N 811 KT.18

<i>Pneumatische Leistungen</i>			
Max. zulässiger Betriebsüberdruck [bar ü]	2,0		
Endvakuum [mbar abs.]	290		
Förderleistung bei atm. Druck [l/min]*	11,5		
<i>Pneumatische Anschlüsse</i>			
Schlauchanschluss [mm]	ID 6		
<i>Umgebungs- und Medientemperatur</i>			
Zulässige Umgebungstemperatur	+ 5 °C bis + 40 °C		
Zulässige Medientemperatur	+ 5 °C bis + 40 °C		
<i>Sonstige Parameter</i>			
Gewicht [kg]	2,5		
Maße: L x H x B [mm]	187 x 157 x 90		
Zulässige höchste relative Luftfeuchtigkeit der Umgebung	80 % für Temperaturen bis 31 °C, linear abnehmend bis 50 % bei 40 °C		
Maximale Aufstellungshöhe [m ü. NN]	2000		
<i>Elektrische Parameter</i>			
Spannung [V]	100	115	230
Frequenz [Hz]	50/60	60	50
Maximale Stromaufnahme [A]	1,5	1,3	0,8
Leistungsaufnahme der Pumpe [W]	70	75	65
Maximal zulässige Netzspannungsschwankungen	+/- 10 %	+/- 10 %	+/- 10 %
Sicherung der Pumpe** (je 2) T [A]	3,15	3,15	1,0
Schutzart Motor	IP20		

Tab. 7

*Liter im Normalzustand (1013 mbar)
 **Ersatzteil-Nr. siehe Kapitel 10

5. Aufbau und Funktion

Aufbau N 86 K_18

- 1 Auslass (Druckseite)
- 2 Einlass (Saugseite)
- 3 Pumpenkopf
- 4 Netzschalter

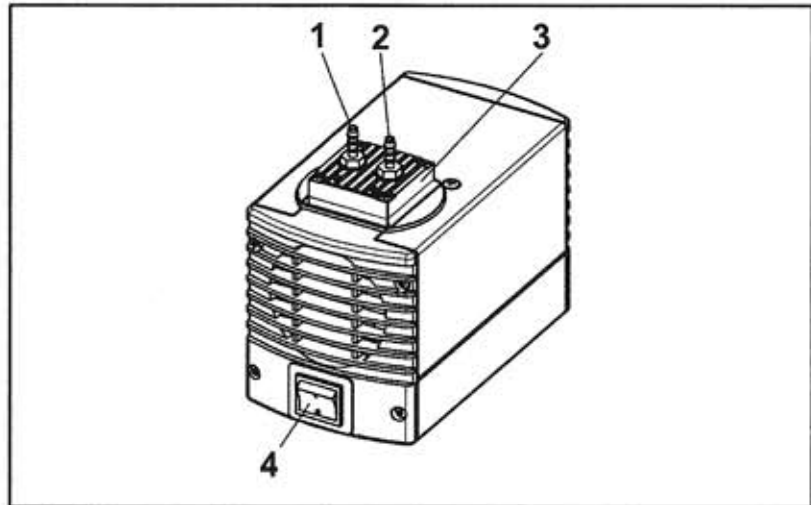


Abb. 2

Aufbau N 811 K_18

- 1 Auslass (Druckseite)
- 2 Einlass (Saugseite)
- 3 Pumpenkopf
- 4 Netzschalter

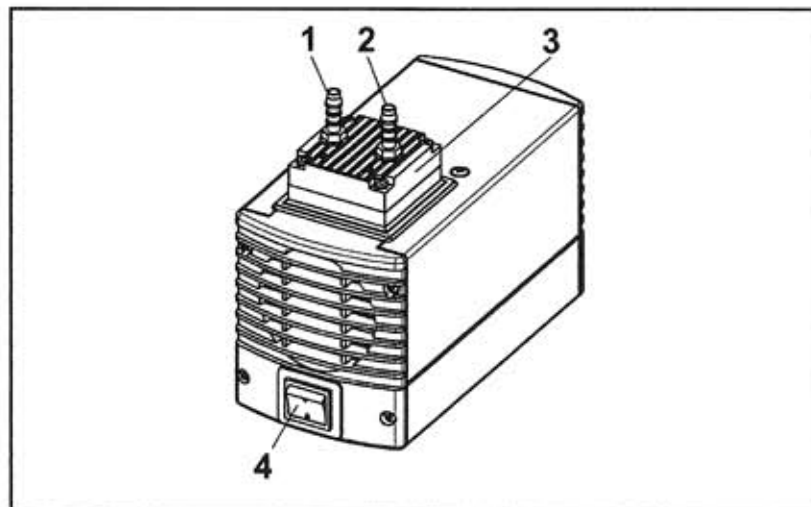


Abb. 3

Funktion Membranpumpe

- 1 Auslassventil
- 2 Einlassventil
- 3 Förderraum
- 4 Membrane
- 5 Exzenter
- 6 Pleuel
- 7 Pumpenantrieb

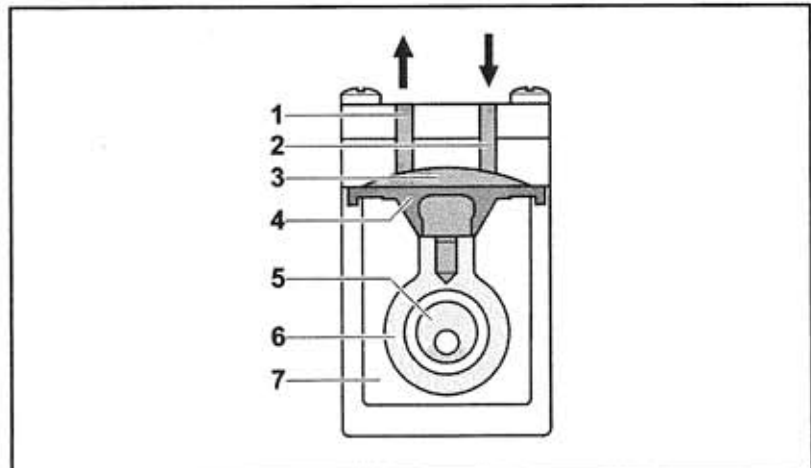


Abb. 4: Pumpenkopf

Membranpumpen fördern, komprimieren (je nach Ausführung) und evakuieren Gase und Dämpfe.

Die elastische Membrane (4) wird durch den Exzenter (5) und den Pleuel (6) auf und ab bewegt. Im Abwärtshub saugt sie das zu fördernde Gas über das Einlassventil (2) an. Im Aufwärtshub drückt die Membrane das Medium über das Auslassventil (1) aus dem Pumpenkopf heraus. Der Förderraum (3) ist vom Pumpenantrieb (7) durch die Membrane hermetisch getrennt.

6. Aufstellen und Anschließen

Pumpen nur unter den Betriebsparametern und Bedingungen anschließen, die in Kapitel 4, Technische Daten, beschrieben sind. Sicherheitshinweise (siehe Kapitel 3) beachten.

6.1. Aufstellen

- Vor dem Anschließen die Pumpe am Einsatzort aufbewahren, um sie auf Umgebungstemperatur zu bringen.
- Maße → Maße der Pumpe siehe Kapitel 4, Technische Daten.
- Kühlluftzufuhr → Pumpe so aufstellen, dass das Lüfterrad des Motors ausreichend Kühlluft ansaugen kann.
- Einsatzort → Sicherstellen, dass der Einsatzort trocken ist und die Pumpe vor Regen, Spritz-, Schwall- und Tropfwasser geschützt ist.
 - Sicheren Standort (ebene Fläche) für die Pumpen wählen.
 - Pumpe vor Staubeinwirkung schützen.
 - Pumpe vor Vibration und Stoß schützen.

6.2. Anschließen

- Angeschlossene Komponenten → Nur Komponenten an die Pumpe anschließen, die für die pneumatischen Daten der Pumpe ausgelegt sind (siehe Kapitel 4, Technische Daten).
- Pumpenausstoß → Wenn die Pumpe als Vakuumpumpe eingesetzt wird, den Pumpenausstoß am pneumatischen Auslass der Pumpe sicher ableiten.
- Anschließen **i** Eine Markierung auf dem Pumpenkopf zeigt die Durchflussrichtung an.
 1. Schutzkappen von den pneumatischen Anschlüssen entfernen.
 2. Zubehörteile Ansaugfilter oder Geräuschkämpfer montieren (falls vorhanden)**i** Wird die Pumpe als Vakuumpumpe eingesetzt, bei Bedarf Geräuschkämpfer druckseitig montieren. Wird die Pumpe als Kompressor eingesetzt, bei Bedarf Ansaugfilter saugseitig montieren.

Vor der Montage des Ansaugfilters oder des Geräuschkämpfers ist der entsprechende Schlauchnippel aus dem Gewinde im Pumpenkopf herauszudrehen.

 3. Saug- und Druckleitung anschließen (N 86 K_₁₈: Schlauch ID 4 mm; N 811 K_₁₈: Schlauch ID 6 mm).
 4. Saug- und Druckleitung abfallend verlegen, so dass kein Kondensat in die Pumpe laufen kann.
 5. Stecker des Netzkabels in ordnungsgemäß installierte Schutzkontaktsteckdose stecken.

7. Betrieb

7.1. Inbetriebnahme vorbereiten

Vor dem Einschalten der Pumpe folgende Punkte sicherstellen:

	Notwendige Betriebsvoraussetzungen
Pumpe	<ul style="list-style-type: none">▪ Alle Schläuche korrekt angeschlossen▪ Lüfteröffnungen nicht zugestellt▪ Daten des Spannungsnetzes stimmen mit den Angaben auf dem Typenschild der Pumpe überein▪ Pumpenauslass nicht verschlossen oder eingengt

Tab. 8

7.2. Inbetriebnahme

- Pumpe nur unter den Betriebsparametern und -bedingungen betreiben, die in Kapitel 4, Technische Daten beschrieben sind.
- Bestimmungsgemäße Verwendung der Pumpe sicherstellen (siehe Kapitel 2.1).
- Nicht bestimmungsgemäße Verwendung der Pumpe ausschließen (siehe Kapitel 2.2).
- Sicherheitshinweise beachten (siehe Kapitel 3.)



WARNUNG

Berstgefahr des Pumpenkopfs durch übermäßige Druckerhöhung

- Maximal zulässigen Betriebsüberdruck nicht überschreiten (siehe Kapitel 4).
- Druck während des Betriebs überwachen.
- Wenn der Druck über den maximal zulässigen Betriebsüberdruck der Pumpe ansteigt: Pumpe sofort abschalten und Störung beheben (siehe Kapitel 9. Störungen beheben).
- Luft- bzw. Gasmengen nur auf der saugseitigen Leitung drosseln oder regulieren, um ein Überschreiten des maximal zulässigen Betriebsüberdrucks zu vermeiden.
- Wenn die Luft- oder Gasmenge auf der druckseitigen Leitung gedrosselt oder reguliert wird, darauf achten, dass der maximal zulässige Betriebsüberdruck nicht überschritten wird.

i Drucküberschreitungen lassen sich durch eine Bypass-Leitung mit Druckentlastungsventil zwischen Druck- und Saugseite der Pumpe vermeiden. Weitere Informationen erteilen die KNF-Fachberater.

- Pumpenstillstand → Bei Pumpenstillstand in den Leitungen normalen atmosphärischen Druck herstellen (Pumpe pneumatisch entlasten).



WARNUNG

Personenschaden und Beschädigung der Pumpe durch automatischen Start

Wird der Pumpenbetrieb durch den Thermostarter wegen Überhitzung unterbrochen, starten die Pumpen nach Abkühlung automatisch.

- Nach Ansprechen der Thermostarterung oder bei Stromausfall Netzstecker der Pumpe aus der Steckdose ziehen, damit die Pumpe nicht unkontrolliert anlaufen kann.
 - Nur Arbeiten an der Pumpe vornehmen, wenn die Pumpe vom elektrischen Netz getrennt ist.
-

7.3. Ein- und Ausschalten der Pumpe

Pumpe einschalten

- i** Die Pumpe darf beim Einschalten nicht gegen Druck oder Vakuum anlaufen. Dies gilt auch im Betrieb nach kurzzeitiger Stromunterbrechung. Läuft eine Pumpe gegen Druck oder Vakuum an, kann die Pumpe blockieren, woraufhin der Thermostarter reagiert und die Pumpe abschaltet.
- Sicherstellen, dass beim Einschalten kein Druck oder Vakuum in den Leitungen herrscht.
- Pumpe mit Netzschalter einschalten (siehe Abb. 2 und 3, je nach Pumpentyp).

Pumpe ausschalten/außer Betrieb nehmen

- Bei Förderung von aggressiven Medien Pumpe vor dem Ausschalten spülen, um die Lebensdauer der Membran zu verlängern (siehe Kapitel 8.2.1).
- Pumpe mit Netzschalter ausschalten (siehe Abb. 2 und 3, je nach Pumpentyp).
- In den Leitungen normalen atmosphärischen Druck herstellen (Pumpe pneumatisch entlasten).
- Netzstecker der Pumpe ziehen.

8. Instandhaltung

8.1. Instandhaltungsplan

Bauteil	Instandhaltungsintervall
Pumpe	Regelmäßige Prüfung auf äußere Beschädigung oder Leckage
Ansaugfilter (Zubehör)	Bei Verschmutzung wechseln
Membrane und Ventilplatten/Dichtungen (Ventilplatten)	Spätestens wechseln, wenn die Pumpenleistung nachlässt

Tab. 9

8.2. Reinigung

i Achten Sie bei Reinigungsarbeiten darauf, dass keine Flüssigkeiten ins Gehäuseinnere gelangen.

8.2.1. Pumpe spülen

→ Pumpe vor dem Ausschalten unter Atmosphärenbedingungen (Umgebungsdruck) etwa 5 Minuten mit Luft (falls aus Sicherheitsgründen notwendig: mit einem Inertgas) spülen.

8.2.2. Pumpe reinigen

- Die Teile möglichst mit einem Wischtuch trocken reinigen.
- Lösungsmittel sollten bei der Reinigung nur verwendet werden, wenn die Kopfmaterialien nicht angegriffen werden (Beständigkeit des Materials sicherstellen).
- Wenn Druckluft vorhanden, Teile ausblasen.

8.3. Membrane und Ventile wechseln

8.3.1. N 86 K_18

Voraussetzungen

- Pumpe ausgeschaltet und Netzstecker aus Steckdose gezogen
- Pumpe gereinigt und frei von gefährlichen Stoffen
- Schläuche vom pneumatischen Pumpenein- und -ausgang entfernt

Ersatzteile/Werkzeuge

Ersatzteil/Werkzeug
Ersatzteil-Set nach Ersatzteilliste, Kapitel 10
Kreuzschlitz-Schraubendreher Nr. 1
Kleiner Schraubendreher, Klingenbreite 0,5 mm
Bleistift

Tab. 10

Hinweise zum Vorgehen

→ Membrane und Ventilplatten zusammen wechseln, um die Leistung der Pumpe zu erhalten.



WARNUNG

Gesundheitsgefährdung durch gefährliche Stoffe in der Pumpe

Je nach gefördertem Stoff sind Verätzungen oder Vergiftungen möglich.

- Bei Bedarf Schutzausrüstung tragen, z. B. Schutzhandschuhe.
- Pumpe vor dem Wechsel von Membrane und Ventilplatten spülen (siehe Kapitel 8.2.1).

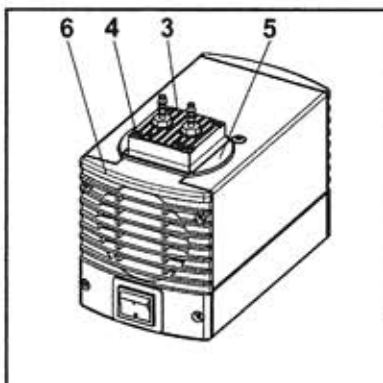


Abb. 5: Pumpenkopf abmontieren

Pumpenkopf abmontieren

1. Kopfdeckel (Abb. 5/3), Abdeckung (5) und Gehäusedeckel (6) mit einem durchgehenden Bleistiftstrich markieren. Damit lässt sich ausschließen, dass die Teile beim späteren Zusammenbau falsch montiert werden.
2. Die vier Kopfdeckelschrauben (4) lösen und den Kopfdeckel (3) zusammen mit der Abdeckung (5) vom Pumpengehäuse abnehmen.
3. Zwischenplatte (Abb. 6/2) und Gehäuse (1) durch einen durchgehenden Bleistiftstrich markieren.
4. Zwischenplatte (2) von Gehäuse (1) abnehmen.

Membrane wechseln

1. Mit einem kleinen Schraubendreher vorsichtig zwischen Gehäuse (1) und dem äußeren Rand der Membrane (9) einfahren; Membranenrand leicht hochhebeln.
2. Die Membrane (9) an den gegenüberliegenden Seitenrändern anheben, fassen und gegen den Uhrzeigersinn etwa zwei Umdrehungen herausdrehen.
3. Pumpe derart in eine Hand nehmen, dass Pumpenkopf nach unten zeigt. Membrane (9) gegen den Uhrzeigersinn vollständig herausdrehen.
4. Stützkelch (10) und Passscheibe(n) (11) vom Gewindebolzen der Membrane (9) abnehmen und aufbewahren.
5. Alle Teile auf Verunreinigung kontrollieren und gegebenenfalls reinigen (siehe hierzu Kapitel 6. Reinigung).
6. Stützkelch (10) und Passscheibe(n) (11) auf den Gewindebolzen der neuen Membrane (9) schieben.
7. Die neue Membrane (9) mit Stützkelch (10) und Passscheibe(n) (11) auf den Pleuel schrauben (im Uhrzeigersinn) und handfest anziehen.

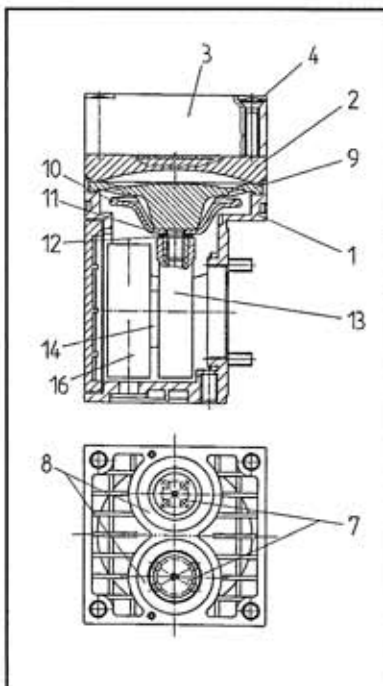


Abb. 6: Pumpenkopf

Ventilplatten wechseln

1. Von der Zwischenplatte (Abb. 6/2) die Ventilplatten (7) und die Dichtringe (8) entfernen (Dichtringe kleben eventuell an Kopfdeckel).
2. Ventilsitze, Zwischenplatte (2) und Kopfdeckel (3) auf Sauberkeit prüfen; bei Unebenheiten und Kratzern sind diese Teile zu ersetzen.
3. Die neuen Ventilplatten (7) in die Ventilsitze der Zwischenplatte (2) einlegen; die Ventilplatten für Druck- und Saugseite sind identisch, gleiches gilt für Ober- und Unterseite der Ventilplatten.
4. Durch leichte horizontale Bewegung der Ventilplatten (7) sicherstellen, dass diese nicht verspannt liegen.
5. Neue Dichtringe (8) in die Zwischenplatte (2) einlegen.
6. Ausgewechselte Membrane, Ventilplatten und Dichtringe sachgerecht entsorgen.

Pumpenkopf montieren

1. Zwischenplatte (2) mit Ventilplatten (7) und Dichtringen (8) entsprechend der Bleistiftmarkierung auf das Gehäuse setzen.
2. Kopfdeckel (3) zusammen mit der Abdeckung (Abb. 5/5) entsprechend der Markierung auf das Gehäuse (Abb. 6/1) setzen.
3. Durch leichte seitliche Bewegung des Kopfdeckels (3) dessen Zentrierung prüfen.
4. Schrauben (4) über Kreuz handfest anziehen.

Abschließende Schritte

1. Saug- und Druckleitung wieder an Pumpe anschließen.
2. Pumpe an elektrisches Netz anschließen.

Sollten Sie bezüglich der Instandhaltung Fragen haben, so sprechen Sie mit Ihrem KNF-Fachberater (Telefonnummer: siehe letzte Seite).

8.3.2. N 811 K_18

Voraussetzungen

- Pumpe ausgeschaltet und Netzstecker aus Steckdose gezogen
- Pumpe gereinigt und frei von gefährlichen Stoffen
- Schläuche vom pneumatischen Pumpenein- und -ausgang entfernt

Ersatzteile/Werkzeuge

Ersatzteil/Werkzeug
Ersatzteil-Set nach Ersatzteilliste, Kapitel 10
Kreuzschlitz-Schraubendreher Nr. 1
Kleiner Schraubendreher, Klingenbreite 0,5 mm
Bleistift

Tab. 11

Hinweise zum Vorgehen

- ➔ Membrane und Ventilplatten/Dichtungen immer zusammen wechseln, um die Leistung der Pumpe zu erhalten.



WARNUNG

Gesundheitsgefährdung durch gefährliche Stoffe in der Pumpe

Je nach gefördertem Stoff sind Verätzungen oder Vergiftungen möglich.

- ➔ Bei Bedarf Schutzausrüstung tragen, z. B. Schutzhandschuhe.
- ➔ Pumpe vor dem Wechsel von Membrane und Ventilplatten/Dichtungen spülen (siehe Kapitel 8.2.1).

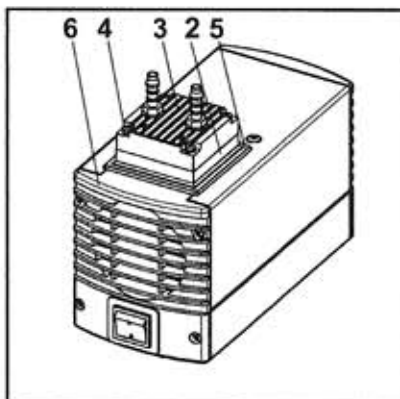


Abb. 7: Pumpenkopf abmontieren

Pumpenkopf abmontieren

1. Kopfdeckel (Abb. 7/3), Zwischenplatte (2), Abdeckung (5) und Gehäusedeckel (6) mit einem durchgehenden Bleistiftstrich markieren. Damit lässt sich ausschließen, dass die Teile beim späteren Zusammenbau falsch montiert werden.
2. Die vier Kopfdeckelschrauben (4) lösen und den Kopfdeckel (3) zusammen mit der Zwischenplatte (2) vom Pumpengehäuse abnehmen.

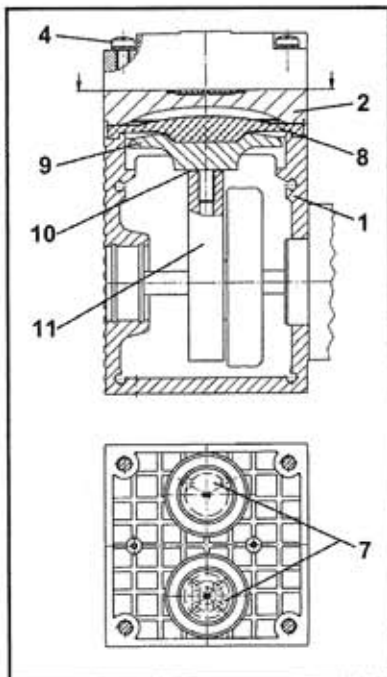


Abb. 8: Pumpenkopf

Membrane wechseln

1. Mit einem kleinen Schraubendreher vorsichtig zwischen Gehäuse (1) und dem äußeren Rand der Membrane (8) einfahren; Membranenrand leicht hochhebeln.
2. Die Membrane (8) an den gegenüberliegenden Seitenrändern anheben, fassen und gegen den Uhrzeigersinn etwa zwei Umdrehungen herausdrehen.
3. Pumpe derart in eine Hand nehmen, dass Pumpenkopf nach unten zeigt. Membrane (8) gegen den Uhrzeigersinn vollständig herausdrehen.
4. Pleuelteller (9) und Passscheibe(n) (10) vom Gewindebolzen der Membrane (8) abnehmen und aufbewahren.
5. Alle Teile auf Verunreinigung kontrollieren und gegebenenfalls reinigen (siehe hierzu Kapitel 6. Reinigung).
6. Pleuelteller (9) und die Passscheibe(n) (10) auf den Gewindebolzen der neuen Membrane (8) schieben.
7. Die neue Membrane (8) mit Pleuelteller (9) und Passscheibe(n) (10) auf das Pleuel schrauben (im Uhrzeigersinn) und handfest anziehen.

Ventilplatten/Dichtungen wechseln

1. Von der Zwischenplatte (2) die Ventilplatten/Dichtungen (7) entfernen.
2. Ventilsitze, Zwischenplatte (2) und Kopfdeckel (Abb. 7/3) auf Sauberkeit prüfen; bei Unebenheiten und Kratzern sind diese Teile zu ersetzen.
3. Die neuen Ventilplatten/Dichtungen (7) in die Ventilsitze der Zwischenplatte (2) einlegen; die Ventilplatten/Dichtungen für Druck- und Saugseiten sind identisch, gleiches gilt für Ober- und Unterseite der Ventilplatten/Dichtungen.
4. Durch leichte horizontale Bewegung der Ventilplatten/Dichtungen (7) sicherstellen, dass diese nicht verspannt liegen.
5. Ausgewechselte Membrane und Ventilplatten/Dichtungen sachgerecht entsorgen.

Pumpenkopf montieren

1. Zwischenplatte (2) mit Ventilplatten/Dichtungen (7) entsprechend der Bleistiftmarkierung auf das Gehäuse setzen.
2. Kopfdeckel (Abb. 7/3) zusammen mit Abdeckung (Abb. 7/5) entsprechend der Markierung auf die Zwischenplatte (2) setzen.
3. Durch leichte seitliche Bewegung des Kopfdeckels (Abb. 7/3) dessen Zentrierung prüfen.
4. Schrauben (4) über Kreuz handfest anziehen.

Abschließende Schritte

1. Saug- und Druckleitung wieder an Pumpe anschließen.
2. Pumpe an elektrisches Netz anschließen.

Sollten Sie bezüglich der Instandhaltung Fragen haben, so sprechen Sie mit Ihrem KNF-Fachberater (Telefonnummer: siehe letzte Seite).

9. Störungen beheben



Lebensgefahr durch Stromschlag

→ Vor Arbeiten an der Pumpe die Pumpe von der Stromversorgung trennen.

GEFAHR

→ Spannungsfreiheit prüfen und sicherstellen.

→ Pumpe prüfen (siehe Tab. 12 bis 15).

Pumpe fördert nicht	
Ursache	Störungsbehebung
Keine Spannung im elektrischen Netz.	→ Raumsicherung prüfen und ggf. einschalten.
Thermoschalter der Pumpe hat angesprochen.	→ Pumpe vom elektrischen Netz nehmen. → Pumpe abkühlen lassen. → Ursache der Überhitzung feststellen und beseitigen.
Anschlüsse oder Leitungen sind blockiert.	→ Anschlüsse und Leitungen prüfen. → Blockierung entfernen.
Externes Ventil ist geschlossen oder Filter verstopft.	→ Externe Ventile und Filter prüfen.
Im Pumpenkopf hat sich Kondensat gesammelt.	→ Kondensatquelle von der Pumpe trennen. → Pumpe spülen (siehe Abschnitt 8.2.1).
Membrane oder Ventilplatten/Dichtungen (Ventilplatten) sind abgenutzt.	→ Membrane und Ventilplatten/Dichtungen (Ventilplatten) wechseln (siehe Abschnitt 8.3).

Tab. 12

Förderleistung, Druck oder Vakuum zu niedrig	
Die Pumpe erreicht nicht die in den Technischen Daten bzw. im Datenblatt angegebene Leistung.	
Ursache	Störungsbehebung
Im Pumpenkopf hat sich Kondensat gesammelt.	→ Kondensatquelle von der Pumpe trennen. → Pumpe spülen (siehe Abschnitt 8.2.1).
An der Druckseite steht Überdruck und an der Saugseite gleichzeitig Vakuum oder ein Druck über Atmosphäre an.	→ Pneumatische Bedingungen ändern.
Pneumatische Leitungen oder Anschlussteile haben zu geringen Querschnitt oder sind gedrosselt.	→ Pumpe vom System abkoppeln, um Leistungswerte zu ermitteln. → Ggf. Drosselung (z. B. Ventil) aufheben. → Ggf. Leitungen oder Anschlussteile mit größerem Querschnitt einsetzen.
An Anschlüssen, Leitungen oder Pumpenkopf treten Leckstellen auf.	→ Korrekten Sitz der Schläuche auf Schlauchnippeln sicherstellen. → Undichte Schläuche auswechseln. → Leckstellen beseitigen.
Anschlüsse oder Leitungen sind ganz oder teilweise verstopft.	→ Anschlüsse und Leitungen prüfen. → Verstopfende Teile und Partikel entfernen.
Kopfteile sind verschmutzt.	→ Kopfbauteile reinigen.
Membrane oder Ventilplatten/Dichtungen (Ventilplatten) sind abgenutzt.	→ Membrane und Ventilplatten/Dichtungen (Ventilplatten) wechseln (siehe Abschnitt 8.3).

Förderleistung, Druck oder Vakuum zu niedrig	
Die Pumpe erreicht nicht die in den Technischen Daten bzw. im Datenblatt angegebene Leistung.	
Ursache	Störungsbehebung
Gewechselte Membrane und Ventilplatten/Dichtungen (Ventilplatten)	<ul style="list-style-type: none"> → Sicherstellen, dass Passscheiben auf das Membrangevinde aufgesteckt wurden. → Kopfverschaltung und Schlauchverbindungen auf Dichtigkeit prüfen. → Eventuell die Schrauben des Kopfdeckels vorsichtig über Kreuz anziehen.

Tab. 13

Pumpe ist eingeschaltet und läuft nicht, Netzschalter leuchtet nicht	
Ursache	Störungsbehebung
Pumpe ist nicht an das elektrische Netz angeschlossen	→ Pumpe an das elektrische Netz anschließen.
Keine Spannung im elektrischen Netz	→ Raumsicherung prüfen und ggf. einschalten.
Sicherung der Pumpe defekt	<ul style="list-style-type: none"> → Netzstecker der Pumpe aus der Steckdose ziehen. → Markierten Deckel auf Unterseite der Pumpe lösen. → Passende Sicherung wählen und wechseln (siehe Kapitel 4).

Tab. 14

Pumpe ist eingeschaltet und läuft nicht, Netzschalter leuchtet	
Ursache	Störungsbehebung
Pumpe ist heißgelaufen, Thermoschalter hat angesprochen	<ul style="list-style-type: none"> → Netzstecker der Pumpe aus Steckdose ziehen. → Pumpe abkühlen lassen. → Ursache der Überhitzung feststellen und beseitigen.

Tab. 15

Störung kann nicht behoben werden

Sollten Sie keine der angegebenen Ursachen feststellen können, senden Sie die Pumpe an den KNF-Kundendienst (Adresse siehe erste Seite).

1. Pumpe spülen, um den Pumpenkopf von gefährlichen oder aggressiven Gasen zu befreien (siehe Kapitel 8.2.1).
2. Pumpe reinigen (siehe Kapitel 8.2.2).
3. Pumpe mit ausgefüllter Dekontaminierungserklärung (siehe Kapitel 11) und unter Angabe des geförderten Mediums an KNF senden.

10. Ersatzteile und Zubehör

10.1. Ersatzteile

Ein Ersatzteil-Set enthält alle für eine vollständige Pumpenkopf-Instandhaltung erforderlichen Ersatzteile.

- Pumpenreihe N 86:
1 Membrane, 2 Ventilplatten und 2 Dichtringe.
- Pumpenreihe N 811:
1 Membrane und 2 Ventilplatten/Dichtungen.

Ersatzteil-Set für Pumpentyp	Best.Nr.:
N 86 KN.18	043241
N 86 KT.18	043242
N 811 KN.18	044066
N 811 KT.18	044067

Tab. 16

Elektrische Sicherungen

Jede Pumpe enthält zwei elektrische Sicherungen.

Pumpenreihe	Best.Nr. Sicherung (1 Stück)
N 86 K_.18, 230 V	025250
N 86 K_.18, 115 V	020085
N 86 K_.18, 100 V	020085
N 811 K_.18, 230 V	025250
N 811 K_.18, 115 V	020085
N 811 K_.18, 100 V	020085

Tab. 17

10.2. Zubehör

N 86 K_.18

Bezeichnung	Bestellnummer
Geräuschkämpfer	000345
Ansaugfilter	000346
Schlauchnippel aus PVDF	025671

Tab. 18

N 811 K_.18

Bezeichnung	Bestellnummer
Geräuschkämpfer/ Ansaugfilter	000345/000346
Schlauchnippel aus PVDF	014052

Tab. 19

11. Dekontaminierungserklärung

i Voraussetzung für die Reparatur einer Pumpe durch KNF ist die Bescheinigung des Kunden über die geförderten Medien und über die Reinigung der Pumpe (Dekontaminierungserklärung).

- Kopieren Sie diese Seite.
- Tragen Sie Pumpenmodell, Serien-Nr. und die geförderten Medien in das unten stehende Formular ein und senden Sie das unterschriebene Formular zusammen mit der gespülten und gereinigten Pumpe an den KNF-Kundendienst.