

Mécanique

Statique

Mechanics

Statics

Ref :
322 046

Français – p 1

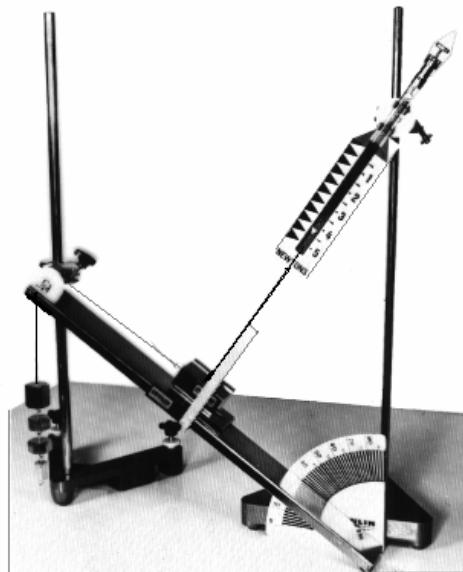
English – p 5

Version : 6010

Plan incliné statique

Static incline

1 Principe et description



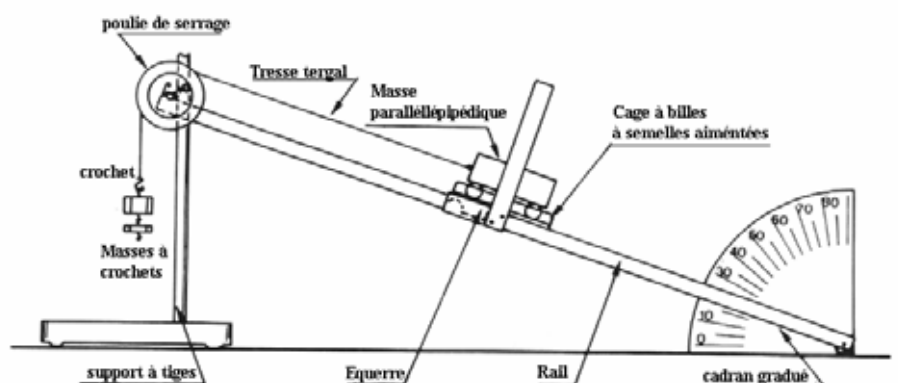
Montage simple réalisé avec 1 plan incliné, 1 dynamomètre de cours, 2 supports avec tiges, 2 noix de serrage, 1 boîte de masses à crochets. Cet appareil permet de mesurer les forces appliquées à un mobile en équilibre sur un plan incliné : composante utile (parallèle au plan) et réaction normale du plan.

Cet appareil a été tout particulièrement étudié afin de pouvoir être utilisé aussi bien avec des masses à crochets que des dynamomètres grands modèles pour les expériences de démonstration en classe entière, ou petits modèles pour les travaux pratiques au niveau de l'élève.

Il a en outre l'avantage de permettre la mise en évidence et la mesure de la réaction du plan, R . Le plan peut alors se soustraire sans supprimer l'équilibre.

Le dispositif permet de :

- vérifier la relation :
 $F = P \sin \alpha$
- mesurer la réaction normale du plan :
 $R = P \cos \alpha$



2 Composition

Il comprend :

- un rail acier de 600 x 60 mm, avec dispositif pour fixation d'une poulie ;
- une cage à billes (imperdables) montée sur semelle aimantée ;
- un secteur gradué s'adaptant sur le rail ;
- une équerre coulissante pour contrôler la perpendicularité du fil, lors de la mesure de R ;
- un chariot parallélépipédique, muni de 2 crochets ;
- deux poulies \varnothing 50 mm, montées sur tige ;
- deux crochets et de la tresse tergal pour manipulation avec des masses à crochets.

3 Accessoires complémentaires

Pour pouvoir effectuer les deux types de manipulations citées précédemment, on aura besoin de :

<i>Désignation</i>	<i>Quantité</i>	<i>Référence</i>
Support universel	2	701 031 ou 701 030
Noix de serrage	2	703 099
Masses à crochets	1	703 016
Dynamomètre – TP	1	322 050
Dynamomètre cours	1	322 013

4 Mise en service

Monter d'abord l'équerre coulissante le long du rail en l'engageant par une extrémité (côté encoche) ; le ressort appuie alors sur la face inférieure du rail. Fixer une poulie dans le dispositif prévu à cet effet.

L'axe de cette poulie sert en même temps pour le maintien du plan incliné dans la position désirée.

Préparer un socle universel avec tige et noix. L'axe de la poulie prend place dans la gorge laissée libre de la noix.

Finir en montant le cadran gradué (la fiche banane se loge dans le rivet placé à l'arrière et à droite du rail) et disposer la cage à billes sur le rail.

5 Manipulations

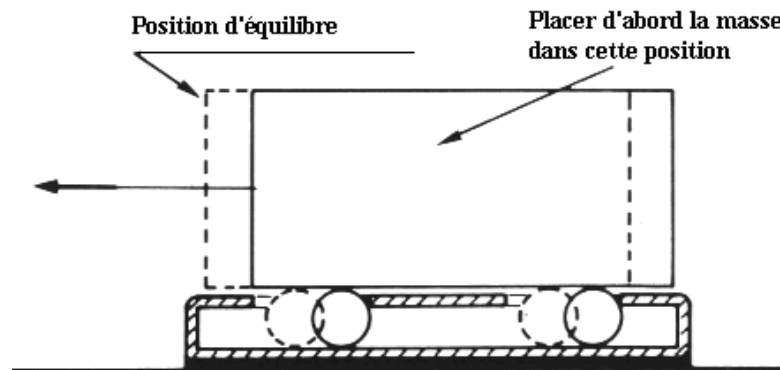
5.1 Mesure de la composante utile

Dans ce cas particulier, l'équerre n'est pas nécessaire.

La manipulation consiste à mettre en équilibre la masse parallélépipédique sous l'action des masses à crochets dont on ajuste la valeur.

Pour avoir les 3 billes centrées dans leur logement, il est conseillé d'opérer en deux étapes : d'abord laisser rouler les billes au fond des logements, puis placer le parallélépipède et le remonter (voir croquis ci-dessous).

Remonter ensuite le parallélépipède à l'aide de la tresse jusqu'à ce que les billes soient centrées. Si l'équilibre est correct, la masse doit rester immobile.



Soient alors α l'angle que fait le rail avec le plan horizontal (lu sur le cadran gradué), F la masse suspendue au bout du fil (éventuellement, tenir compte de la masse du crochet) et P la masse du parallélépipède (pesé auparavant).

On vérifie alors, aux erreurs près que : $F = P \cdot \sin \alpha$

5.2 Mesure de la réaction normale du plan

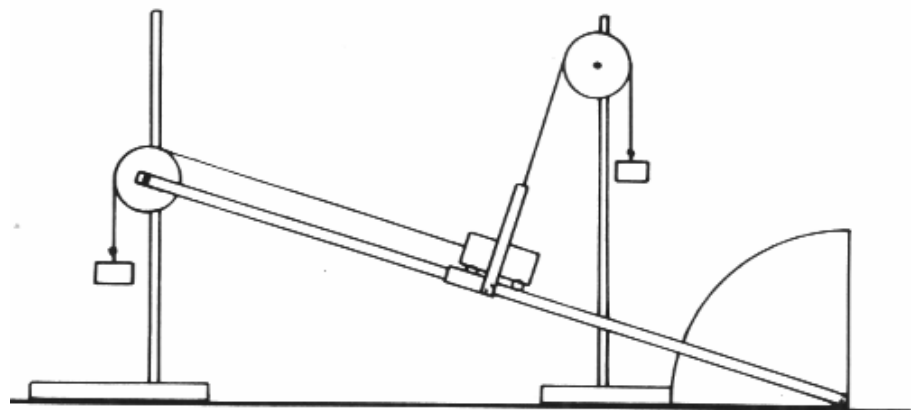
Le principe consiste à remplacer la réaction du plan par une force égale, appliquée par l'intermédiaire d'un fil accroché à la face supérieure du parallélépipède.

A l'équilibre, l'action du rail sur la masse est nulle ; le fait d'enlever le rail ne doit pas changer la position de la masse, ce qui est possible avec cet appareil en dévissant la vis qui maintenait solidaires la poulie et le plan incliné (sans toucher à la noix), puis en abaissant le rail vers le bas.

Pour mesurer la force R , il aura fallu tout d'abord monter la seconde poulie sur un second support universel à tige, par l'intermédiaire d'une noix.

On détermine la masse exacte en rajoutant des masses jusqu'à ce qu'une première bille roule (on l'entend buter à l'extrémité de son logement).

On vérifie alors que : $R = P \cdot \cos \alpha$

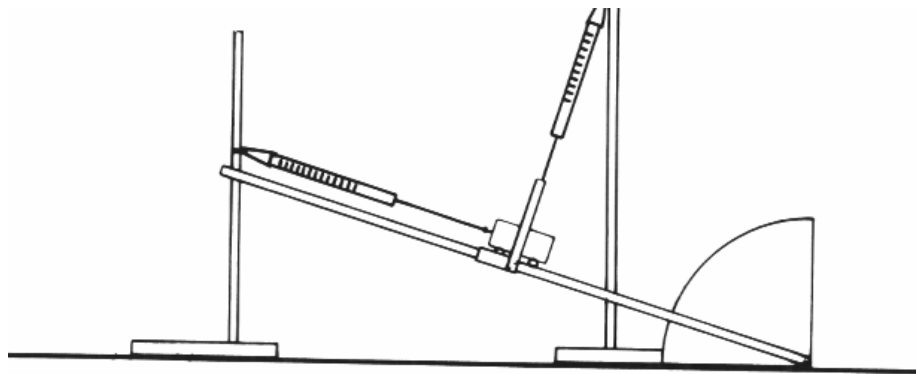


5.3 Montage réalisé avec des dynamomètres

Le principe des manipulations reste identique. La mesure des forces F et R s'effectue soit avec des dynamomètres de "cours", soit avec des dynamomètres de "travaux pratiques".

Dans ce cas, les poulies ne sont plus nécessaires, mais on utilisera leur axe comme moyen de fixation (pour cela, les poulies devront être montées à l'envers, c'est-à-dire à l'arrière de la noix de serrage).

Les dynamomètres seront accrochés entre les crochets du parallépipède, et les deux axes. Le réglage de la force s'effectue en éloignant ou rapprochant respectivement les noix et le parallépipède.

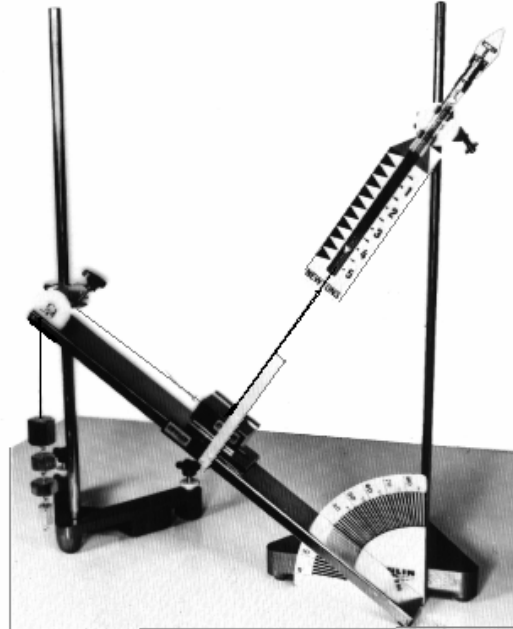


6 Service après vente

La garantie est de 2 ans, le matériel doit être retourné dans nos ateliers.
Pour toutes réparations, réglages ou pièces détachées, veuillez contacter :

JEULIN - SUPPORT TECHNIQUE
Rue Jacques Monod
BP 1900
27 019 EVREUX CEDEX FRANCE
+33 (0)2 32 29 40 50

1 Principle and description



Simple set-up comprising 1 incline, 1 teaching dynamometer, 2 stands with rods, 2 fastening fixtures, 1 box of masses with hooks.

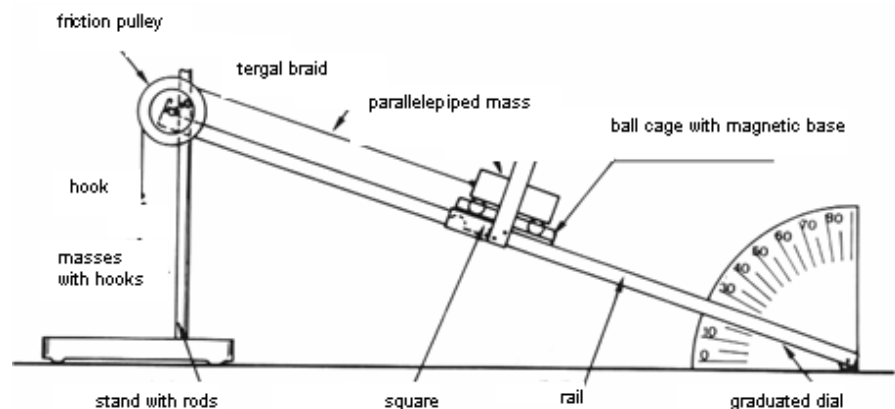
This apparatus is used to measure the forces applied to a moving object at equilibrium on an incline: useful component (parallel to the plane) and normal plane reaction.

This apparatus has been specifically designed for use both with hooked masses and with “teaching” or “lab work” dynamometers.

A further advantage is the possibility to demonstrate the plane reaction when measuring R . The plane can then be subtracted without suppressing the equilibrium.

The apparatus permits to :

- verify the relation :
 $F = P \sin \alpha$
- measure the normal plane reaction :
 $R = P \cos \alpha$



2 Composition

The apparatus comprises:

- a steel rail, 600 x 60 mm with a fixture for mounting a pulley;
- a (captive) ball cage on a magnetic base;
- a graduated sector dial for fitting on the rail;
- a sliding square for checking the wire perpendicularity during R measurements;
- a parallelepipedic carriage fitted with 2 hooks;
- two pulleys \varnothing . 50 mm mounted on a rod;
- two hooks and tergal braid for experiments with hooked masses.

3 Additional accessories required

The following additional accessories are necessary to perform the two above-mentioned experiment types:

<i>Designation</i>	<i>Quantity</i>	<i>Part no</i>
Universal rod stand	2	701031 or 701030
Fastening fixture	2	703 099
Hooked masses	1	703 016
Lab dynamometer	1	322 050
Teaching dynamometer	1	322 013

4 Set up

First mount the sliding square on the rail by inserting it from one end of the rail (notch side); the spring engages the lower side of the rail. Mount a pulley on the device provided for that purpose.

The spindle of this pulley is also used for maintaining the incline in the desired position.

Prepare a universal rod stand with fastening fixture. The pulley spindle engages the free groove in the fastening fixture.

Finish by mounting the graduated dial (insert the banana plug into the rivet located at the rear on the right of side of the rail) and install the ball cage on the rail.

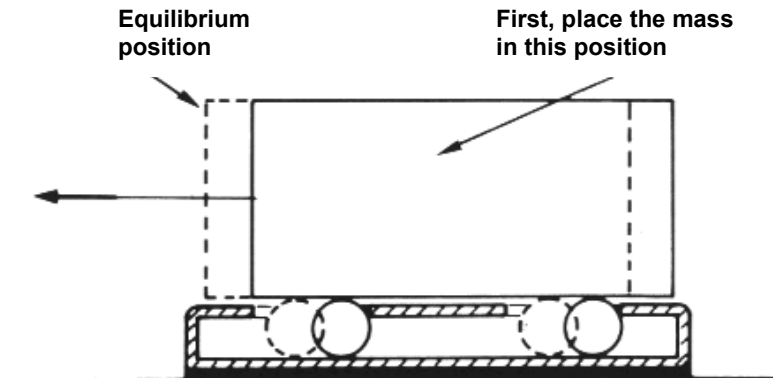
5 Experiments

5.1 Measurement of the useful component

In this special case the square is not needed.

The experiment consists in establishing the equilibrium of the parallelepipedic mass under the action of the hooked masses by adjusting the value thereof.

For the 3 balls to be centered in their housing, it is best to proceed in two steps: first allow the balls to roll to the housing bottom then place the parallelepiped and raise it (see drawing below). Then use the braid to raise the parallelepiped until the balls are centered. If the equilibrium is correct, the mass should remain stationary.



Let α the angle of the rail relative to the horizontal plane (as read on the graduated dial), F the mass hung on the wire (the hook mass shall be taken into account as required) and P the mass of the parallelepiped (weighed beforehand).

Then the following relationship is verified to within the error margin:

$$F = P \cdot \sin \alpha$$

5.2 Measurement of the normal plane reaction

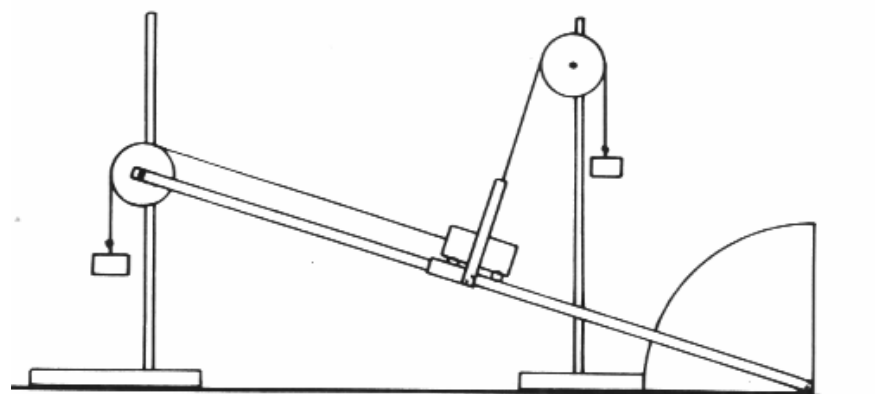
The principle consists in replacing the plane reaction by an equal force applied through a wire tied onto the upper side of the parallelepiped.

At equilibrium, the action of the rail on the mass is zero; the removal of the rail must not alter the mass position, which can be achieved with this apparatus by loosening the screw used to unite the pulley and the incline (without contacting the fastening fixture) then by lowering the rail.

To measure the force R, it is first necessary to mount the second pulley on a second universal rod stand by using a fastening fixture.

The exact mass is determined by adding masses until the first ball starts to roll (it is heard meeting the extremity of its housing).

Then the following relationship is verified: $R = P \cos \alpha$

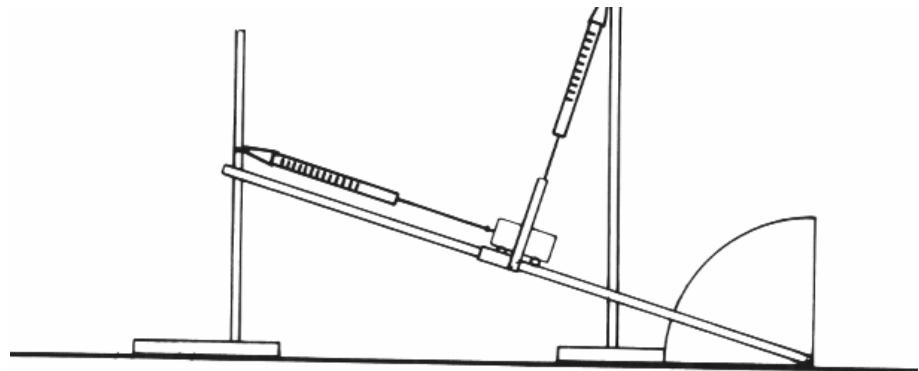


5.3 Set up with dynamometers

The experiment principle is the same. The forces F and R are measured by using either “teaching” dynamometers or “lab work” dynamometers.

In this case, the pulleys are no longer needed but their spindle will be used as a mounting means (for that, the pulleys should be reversed, i.e. mounted at the rear of the fastening fixture).

The dynamometers are installed between the parallelepiped hooks and the two spindles. The force is adjusted by moving the fastening fixture and the parallelepiped farther away or closer, respectively.



6 After-Sales Service

This material is under a two year warranty and should be returned to our stores in the event of any defects.

For any repairs, adjustments or spare parts, please contact:

JEULIN - TECHNICAL SUPPORT
Rue Jacques Monod
BP 1900
27 019 EVREUX CEDEX FRANCE
+33 (0)2 32 29 40 50

Assistance technique en direct

Une équipe d'experts à votre disposition du Lundi au Vendredi (8h30 à 17h30)

- Vous recherchez une information technique ?
- Vous souhaitez un conseil d'utilisation ?
- Vous avez besoin d'un diagnostic urgent ?

Nous prenons en charge immédiatement votre appel pour vous apporter une réponse adaptée à votre domaine d'expérimentation : Sciences de la Vie et de la Terre, Physique, Chimie, Technologie .

Service gratuit * :
+ 33 (0)2 32 29 40 50

** Hors coût d'appel*

Aide en ligne :
www.jeulin.fr

Rubrique FAQ



Rue Jacques-Monod,
Z.I. n° 1, Netreville,
BP 1900, 27019 Evreux cedex,
France

Tél. : + 33 (0)2 32 29 40 00
Fax : + 33 (0)2 32 29 43 99
Internet : www.jeulin.fr - support@jeulin.fr

Phone : + 33 (0)2 32 29 40 49
Fax : + 33 (0)2 32 29 43 05
Internet : www.jeulin.com - export@jeulin.fr

SA capital 3 233 762 € - Siren R.C.S. B 387 901 044 - Siret 387 901 04400017

Direct connection for technical support

A team of experts at your disposal from Monday to Friday (opening hours)

- You're looking for technical information ?
- You wish advice for use ?
- You need an urgent diagnosis ?

We take in charge your request immediatly to provide you with the right answers regarding your activity field : Biology, Physics, Chemistry, Technology .

Free service * :
+ 33 (0)2 32 29 40 50

** Call cost not included*

