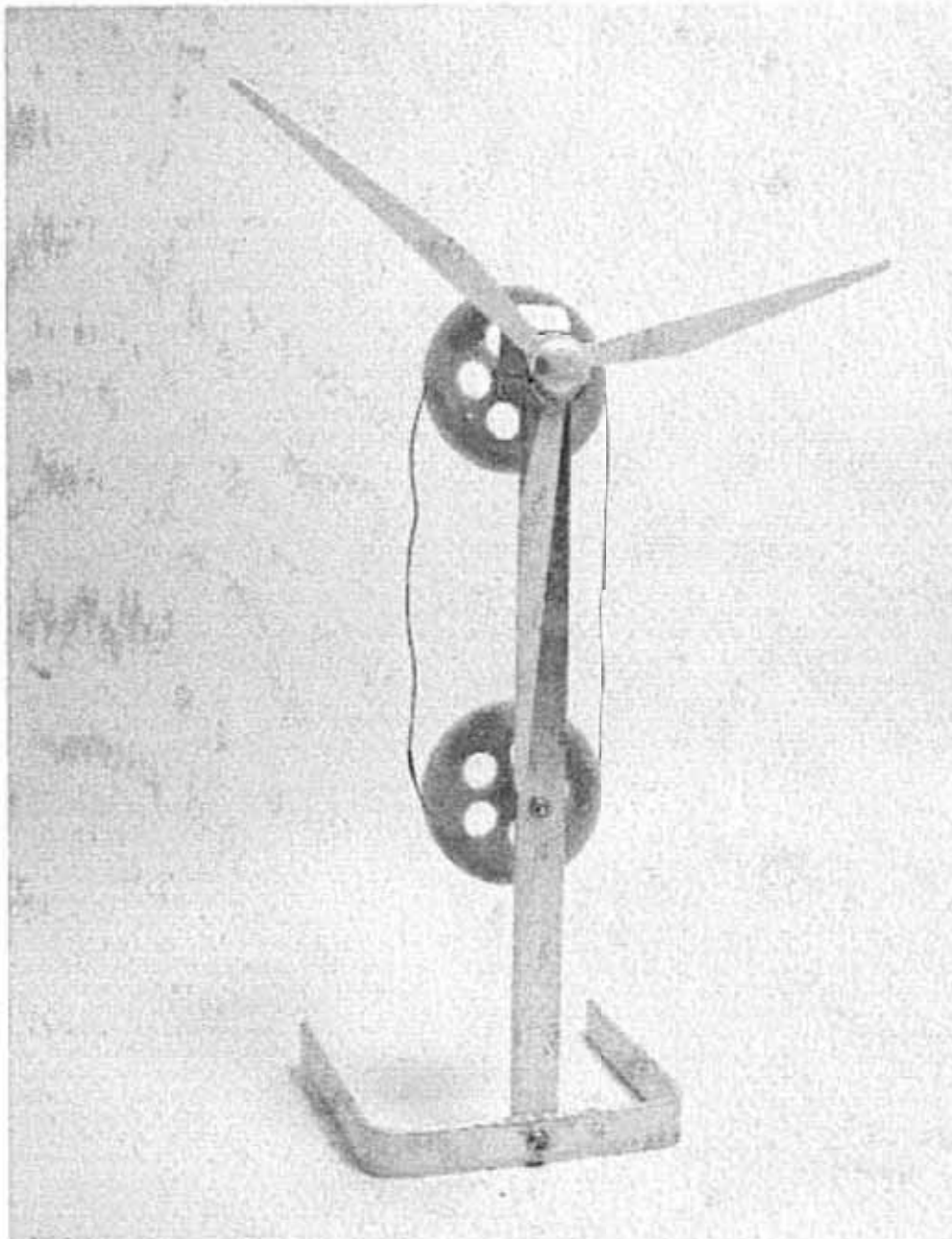


zu beziehen bei  
sold by  
[www.conatex.com](http://www.conatex.com)



## Memory Metal Engine / Memory-Metall-Motor

Instruction Manual / Montage- und Bedienungsanleitung



Before running the engine please read this instruction manual carefully. Attention: **Heatmobile** is not a toy and therefore not suitable for children. To avoid injuries be careful with the handling of the hot water.

Exergia does not assume any responsibility for damages and injuries occurring due to the operation of this engine.

## 1. Introduction / Function

### The Memory Effect

The **Heatmobile** is a very special kind of heat engine that demonstrates the conversion of heat into mechanical energy. It uses a property of the metal alloy **Nitinol** (~50% Nickel, ~50% Titanium, the nol at the end of Nitinol refers to Naval Ordnance Laboratory in Maryland USA, where this alloy has been developed) called the "memory effect". This effect can be generated by giving the alloy a heat treatment (about 600° C) and forming process to a special shape. Once impressed with a given shape the alloy tends to return abruptly to that given shape when heated above a transition temperature (in this application about 50° C to 70° C). Below this temperature the alloy is highly ductile and can be deformed with substantially less force than that developed by the material in returning to its trained shape.

### The Engine's Concept

The design of the **Heatmobile** goes back to the ideas of Ronald H. Smith, Frederick E. Wang, A. D. Johnson and others. These inventors and scientists developed ideas to use the memory effect to build a new kind of heat engine. The **Heatmobile** consists of two pulleys connected by a closed loop memory metal wire. One pulley is partly running through a reservoir of hot water – the heat source. The other pulley is freely running and cooled by the surrounding air – the heat sink. The section of the memory metal wire that is dipped into the hot water tries to alter its shape to the trained form – a straight line - and generates a torque, that drives the related pulley and (by acting as a driving belt) the other one. This results in a continuous movement of the wire around the two pulleys transporting sections of the wire from the hot into the cold region and vice versa. During its return to the original shape in the hot region the wire

Vor Inbetriebnahme bitte diese Anleitung sorgfältig lesen. Achtung: **Heatmobile** ist kein Spielzeug und nicht für Kinder geeignet! Beim Hantieren mit heissem Wasser bitte äusserste Vorsicht walten lassen – Verbrennungsgefahr.

Exergia übernimmt keinerlei Haftung für mögliche Schäden und Verletzungen die sich aus dem Betrieb des Motors ergeben.

## 1. Einführung / Funktion

### Der Memory-Effekt

**Heatmobile** ist eine ausgefallene Wärmekraft-Maschine zur Demonstration der Umwandlung von Wärme in Bewegungsenergie. Die Funktion basiert auf dem sogenannten „Memory-Effekt“ („Gedächtnis-Effekt“), den einige Metall-Legierung wie zum Beispiel **Nitinol** (Legierung aus ~50% Nickel, ~50% Titan) zeigen. Durch Wärmebehandlung (ca. 600° C) und einem entsprechenden Formgebungs-Prozess kann dem Material eine vorgegebene Form aufgeprägt werden. Wird ein so behandeltes Material auf eine charakteristische Übergangs-Temperatur (bei dieser Anwendung ca. 50°C bis 60° C) erwärmt, nimmt es spontan diese aufgeprägte Form wieder ein: die Legierung „erinnert sich“. Unterhalb dieser Temperatur ist die Legierung plastisch verformbar. Die Kraft-Entwicklung beim Einnehmen der aufgeprägten Form (Erwärmung) ist wesentlich grösser als die aufzubringende Kraft im Fall der plastischen Verformung (Abkühlung).

### Das Motor-Konzept

Die Idee für das **Heatmobile** geht zurück auf Ronald H. Smith, Frederick E. Wang, A. D. Johnson und anderen. Diese Erfinder und Wissenschaftler entwickelten Konzepte, den „Memory-Effekt“ zur Konstruktion neuer Wärmekraftmaschinen zu nutzen. Das **Heatmobile** besteht aus zwei Laufrädern, die mit einer geschlossenen Memory-Metall-Draht-Schleufe verbunden sind. Ein Laufrad taucht zum Teil in ein Reservoir mit heissem Wasser ein – die Wärmequelle. Das andere freilaufende Rad wird von der Umgebungsluft gekühlt – die Wärmesenke. Der Drahtabschnitt, der in Kontakt mit dem heissen Wasser kommt, versucht seine aufgeprägte Form – eine gerade Linie – einzunehmen, und erzeugt dadurch ein Drehmoment, das das eine Laufrad antreibt. Da die Drahtschleufe quasi als Transmissionsriemen beide Laufräder verbindet, wird gleichzeitig auch das zweite Rad angetrieben. Man erhält damit eine kontinuierliche Bewegung des Drahtes um die beiden Laufräder. Damit werden entsprechende Drahtabschnitte

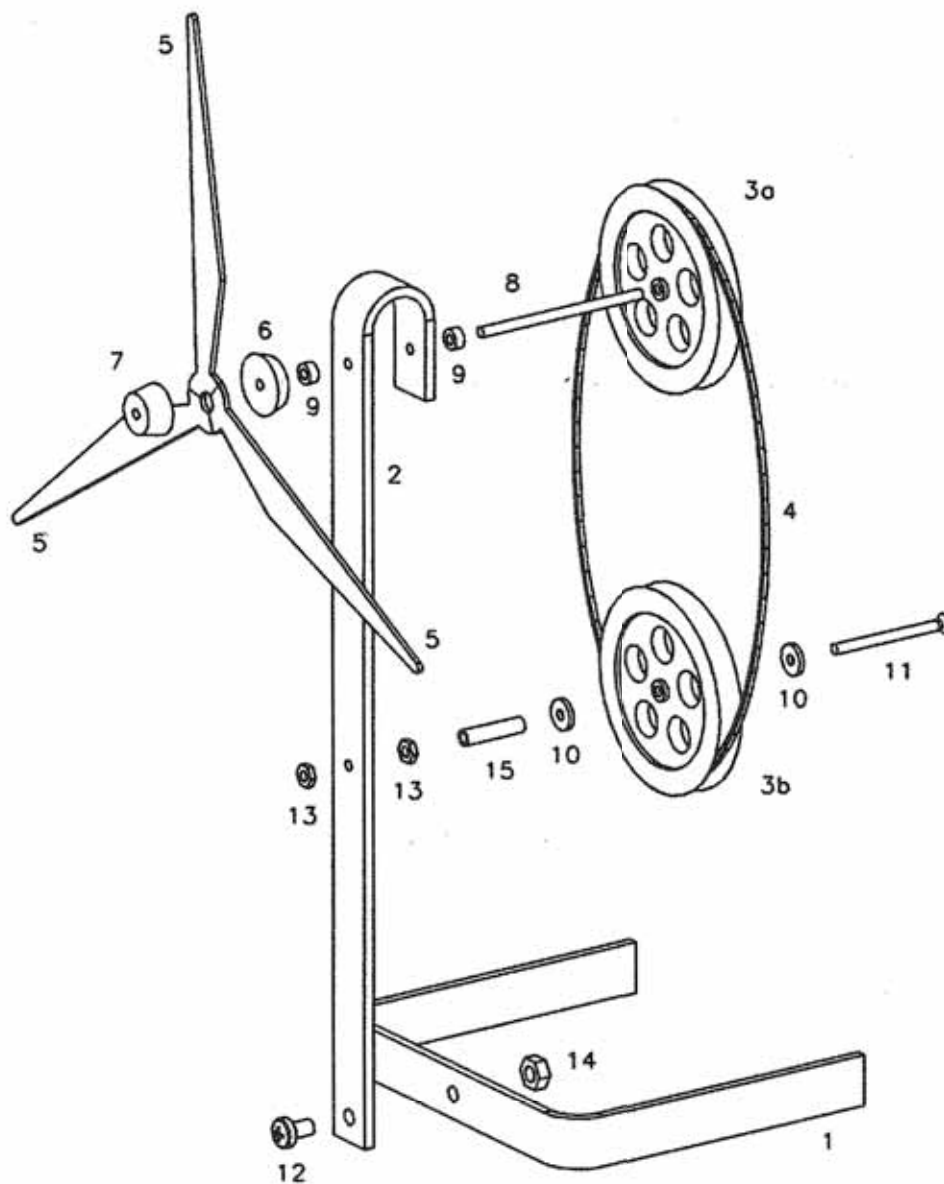
is able to perform a considerable amount of work, greatly in excess of the work required to deform the wire in the cold region. The overall effect is the conversion of some fraction of the heat source's thermal energy into mechanical work.

Because of the symmetry of the whole assembly the sense of rotation only depends on the initially given starting impulse.

abwechselnd in den heissen und kalten Bereich gebracht. Die freiwerdende mechanische Leistung beim Einnehmen der aufgeprägten Form durch Wärmeaufnahme im heissen Bereich ist grösser als die aufzubringende Leistung zur plastischen Verformung bei Wärmeabgabe im kalten Bereich. Dies liefert einen Überschuss an erzeugter mechanischer Leistung; ein Motor angetrieben von einem Temperaturgefälle und zugeführter Wärme.

Aufgrund des symmetrischen Aufbaus hängt die Drehrichtung des Motors nur vom ersten manuellen Anschub ab.

## 2. Assembly Drawing / Zusammenbauzeichnung



### 3. Parts List / Teileliste

1	Base – U shaped	Basis-U-Winkel
2	Pole	Mast
3a	Pulley A	Laufrad A
3b	Pulley B with black mark	Laufrad B mit schwarzer Markierung
4	Memory metal wire	Memory-Metall-Draht
5	Propeller (3x)	Propellerflügel (3x)
6	Propeller base - rubber	Propeller-Basis - Gummi
7	Propeller top- rubber	Propeller-Nabe - Gummi
8	Axle	Achse
9	Washer – plastic(2x)	Abstandhalter – Kunststoff (2x)
10	Shim – metal (2x)	Beilagscheibe – Metall (2x)
11	Screw M2x25	Schraube M2x25
12	Screw M3x5	Schraube M3x5
13	Nut M2 (2x)	Mutter M2 (2x)
14	Nut M3	Mutter M3
15	Tube 13 mm	Röhrchen 13 mm

### 4. Assembly Instruction

- X Fix the base (1) to the pole (2) with the screw (12) and the nut (14)
- X Pass the screw (11) through the first shim (10), the pulley B (3b), the second shim (10) and the tube (15) and connect it to the pole (2) using the two nuts (13)
- X Fix the three propellers (5) between the self sealing propeller base (6) and the propeller top (7) and press the axle (8) in the hole of the propeller base (6)
- X Pass the axle (8) through the first washer (9), the two holes in the pole (2) and the second washer (9)
- X Wrap the memory metal wire (4) around the lower fixed pulley (3b) and the other pulley (3a) and push the pulley (3b) on the open end of the axle (8). Be aware of an equal horizontal alignment of the two pulleys

### 5. Operating Instructions

Place a suitable cup with hot water (80-95°C) below the lower pulley. The pulley should dip into the water on a length of 1-5 mm. Flip the engine's propeller. **Heatmobile** should start immediately with a rotational speed of about 200-400 rpm.

**Attention:** Handle memory metal wire with extrem care.

Have fun with the **Heatmobile!**

### 4. Zusammenbauanleitung

- X Mittels Schraube (12) und Mutter (14) Basis-U-Winkel (1) mit dem Mast (2) verbinden
- X Erste Beilagscheibe (10), Laufrad (3b), zweite Beilagscheibe (10) und Röhrchen (15) auf die Schraube (11) schieben und dann mittels der beiden Muttern (13) mit dem Mast (2) verbinden
- X Die drei Propellerflügel (5) zwischen der selbstklebenden Propeller-Basis (6) und der Propeller-Nabe (7) fixieren und dann die Achse (8) in die Propeller-Basis pressen
- X Ersten Abstandhalter (9) auf die Achse (8) stecken und diese dann durch die beiden Bohrungen im Mast (2) schieben. Danach zweiten Abstandhalter aufstecken
- X Den Memory-Metall-Draht (4) um das untere befestigte Laufrad (3b) und das andere Laufrad (3a) legen und dieses auf das freie Ende der Achse (8) stecken. Achten Sie dabei auf gleiche horizontale Ausrichtung der Laufräder

### 5. Inbetriebnahme

Platzieren Sie ein geeignetes Gefäß mit heissem Wasser (80-95°C) so, dass das untere Laufrad 1-5 mm in das Wasser eintaucht. Danach kann **Heatmobile** durch leichten Anschlag des Propellers gestartet werden und läuft mit typischen Drehzahlen von 200-400 Umdrehungen pro Minute.

**Achtung:** Den Draht mit äußerster Sorgfalt behandeln.

Viel Spaß mit dem **Heatmobile!**